

Оглавление

1 Техника безопасности	3
Инструкции по технике безопасности	3
Перед началом ремонтных работ	4
Особые условия	4
Исключите возможность самопроизвольного пуска	5
Защитное отключение преобразователя частоты	5
Изолированная сеть электропитания ИТ (Сеть ИТ)	7
2 Введение	9
3 Механический монтаж	13
Перед началом работы	13
Габаритные и присоединительные размеры	15
4 Электрический монтаж	19
Подключение	19
Подключение к сети	25
Подключение двигателя	33
Подключение шины постоянного тока	37
Дополнительное устройство для подключения тормоза	38
Подключение реле	39
Проверка двигателя и направления вращения.	43
Электрический монтаж и кабели управления	46
5 Управление частотным преобразователем	51
Три способа управления	51
Порядок работы с цифровой панелью местного управления LCP(NLCP)	51
Советы и подсказки	55
6 программирование преобразователя частоты	59
Программирование	59
Режим Быстрое меню	59
Настройка функций	67
Перечень параметров	114
Структура главного меню	114
0-** Управл. и отображ.	115
1-** Нагрузка/двигатель	117
2-** Торможение	118
3-** Задан./измен. скор.	119
4-** Пределы/предупр.	120
5-** Цифровой вход/выход	121


6-** Аналог. ввод/вывод	123
8-** Связь и доп. устр.	125
9-** Profibus	126
10-** CAN Fieldbus	127
11-** LonWorks	128
13-** Интеллект. логический контроллер	129
14-** Специальные функции	130
15-** Информ. о приводе	131
16-** Вывод данных	133
18-** Информация и показания	135
20-** Замкнутый контур упр. приводом	136
21-** Расширенный замкнутый контур	137
22-** Прикладные функции	139
23-** Временные функции	141
24-** Прикладные функции 2	142
25-** Каскадный контроллер	143
26-** Доп. устройство аналог. вв/выв MCB 109	145
7 Устранение неисправностей	147
Аварийные сигналы и предупреждения	147
Сообщения о неисправностях	150
Акустический шум или вибрация	153
8 Технические данные	155
Общие технические характеристики	155
Специальные условия	173
Алфавитный указатель	175

1 Техника безопасности

1

1.1.1 Символы

Знаки, используемые в руководстве:


	Внимание Указывает, на что нужно обратить особое внимание.
---	--

	Общее предупреждение.
---	-----------------------


	Предупреждение о высоком напряжении .
---	---------------------------------------


*	Указывает настройку по умолчанию
---	----------------------------------

1.1.2 Предупреждение о высоком напряжении

	Напряжение преобразователя частоты и дополнительной платы MCO 101 опасно, если он подключен к сети переменного тока. Неправильный монтаж двигателя или преобразователя частоты может стать причиной повреждения оборудования, серьезных травм персонала или даже смерти. Таким образом, важно соблюдать указания настоящего руководства, а также местные и государственные нормы и правила техники безопасности.
---	--

1.1.3 Инструкции по технике безопасности

	Перед тем, как работать в режимах, которые прямо или косвенно влияют на безопасность работников (напр., аварийная остановка , пожарный режим или иные функции, при которых двигатель принудительно останавливается или его приходится заставлять работать), следует выполнить полноценный анализ рисков и контроль системы . Контроль системы должен включать испытания в режимах отказа в отношении сигнализации устройств управления (аналоговые и дискретные сигналы и связь по последовательному каналу).
---	--

	Внимание Перед запуском пожарного режима следует проконсультироваться с Danfoss
---	--

1

- Убедитесь, что преобразователь частоты надлежащим образом заземлен.
- Не отсоединяйте разъемы сетевого питания, двигателя и не разъединяйте другие силовые цепи, пока преобразователь частоты подключен к источнику питания.
- Защитите пользователей от напряжения электропитания.
- Защитите двигатель от перегрузки в соответствии с требованиями государственных и местных норм и правил.
- Ток утечки на землю превышает 3,5 мА.
- Кнопка [OFF] не выполняет функции защитного выключателя. Она не отключает преобразователь частоты от сети.

1.1.4 Перед началом ремонтных работ

1. Отсоедините преобразователь частоты от сети
2. Отсоедините провода от клемм 88 и 89 шины постоянного тока.
3. Подождите в течение времени, не менее указанного в разделе Общее предупреждение выше
4. Отсоедините кабель от двигателя.

1.1.5 Особые условия

Электрические характеристики:

Номинальная мощность, указанная на паспортной табличке преобразователя частоты, основана на питании от обычной 3-фазной сети в заданных пределах напряжения, тока и температуры, которые ожидаются в большинстве областей применения.

Преобразователи частоты также пригодны для других особых применений, которые влияют на электрические характеристики преобразователя частоты.

Особые условия, которые могут влиять на электрические характеристики:

- Применение в однофазных установках
- Применение в условиях повышенных температур, что может потребовать снижения электрических характеристик
- Применение на морских установках при более жестких условиях эксплуатации.

Существуют и иные области применения, способные повлиять на электрические характеристики.

Сведения об электрических характеристиках можно получить в соответствующих разделах настоящей инструкции и в *Привод VLT HVAC Руководстве по проектированию, MG.11.BX.YY.*

Требования по монтажу:

Для обеспечения общей электробезопасности преобразователя частоты необходимо при монтаже уделить особое внимание:

- Плавким предохранителям и автоматическим выключателям для защиты от перегрузки по току и от коротких замыканий.
- Выбору силовых кабелей (для подключения сети, двигателя, тормоза, реле и разделения нагрузки).
- Конфигурации заземляющего устройства (IT, TN, заземленная фаза, и т.д.)
- Безопасности низковольтных портов (требования PELV).

В части, касающейся требований к монтажу, следует ознакомиться с соответствующими разделами данной Инструкции и *Привод VLT HVAC Руководства по проектированию.*

1.1.6 Внимание



Внимание

После отключения питания конденсаторы связи в цепи постоянного тока преобразователя частоты остаются заряженными. Во избежание поражения электрическим током, перед проведением технического обслуживания отсоедините преобразователь частоты от сети. Прежде чем приступать к работам на преобразователе частоты, подождите не менее:

Напряжение	Минимальное время ожидания				
	4 мин	15 мин.	20 мин.	30 мин.	40 мин.
200 - 240 V	1.1 - 3.7 kW	5.5 - 45 kW			
380 - 480 V	1.1 - 7.5 kW	11 - 90 kW	110 - 200 kW		250 - 450 kW
525 - 600 V	1,1 - 7,5 кВт		110-250 кВт	315-560 кВт	
525 - 690 V		45 - 90 kW	110 - 250 kW	315 - 560 kW	630 - 1200 kW

Имейте в виду, что высокое напряжения в цепи постоянного тока может сохраняться, даже если светодиоды погасли.

1.1.7 Монтаж на больших высотах над уровнем моря (PELV)



В случае высоты над уровнем моря более 2 км обратитесь в компанию Danfoss относительно требований PELV.

1.1.8 Исключите возможность самопроизвольного пуска

Если преобразователь частоты подключен к сети, двигатель можно запускать/останавливать с помощью цифровых команд, команд с шины, заданий или используя клавиатуру панели местного управления.

- Отсоедините преобразователь частоты от сети, если для обеспечения безопасности персонала требуется защита от непреднамеренного пуска.
- Чтобы избежать самопроизвольного пуска, перед изменением параметров обязательно нажмите кнопку [OFF].
- Если сигнал на клемме 37 не отключен, то неисправность электронного оборудования, временная перегрузка, прерывание сетевого электропитания или обрыв соединения с двигателем могут привести к пуску остановленного двигателя.

1.1.9 Защитное отключение преобразователя частоты

В случае исполнения с безопасного останова (клемма 37), преобразователь частоты может выполнять защитную функцию *Отключение по превышению крутящего момента* (как определено проектом стандарта CD IEC 61800-5-2) или *Функцию останова категории 0* (как определено в стандарте EN 60204-1).

Эти функции разработаны и утверждены в соответствии с требованиями категории безопасности 3 стандарта EN 954-1. Этот режим называется безопасным остановом. Перед внедрением и использованием в установке функции защитного останова необходимо выполнить тщательный анализ возможных рисков, чтобы определить, является ли функция защитного останова и категория безопасности подходящей и обоснованной. Чтобы установить и использовать функцию безопасного останова согласно требованиям категории безопасности 3 стандарта EN 954-1, необходимо следовать информации и указаниям соответствующего *Привод VLT HVAC руководства по проектированию!* Следует иметь в виду, что информации и указаний Инструкции по эксплуатации не достаточно для правильного и безопасного использования режима безопасного останова!

1

Prüf- und Zertifizierungsstelle
im BG-PRÜFZERT



BGIA
Berufsgenossenschaftliches
Institut für Arbeitsschutz

Hauptverband der gewerblichen
Berufsgenossenschaften

Translation

In any case, the German
original shall prevail.

Type Test Certificate

05 06004

No. of certificate

Name and address of the
holder of the certificate:
(customer) Danfoss Drives A/S, Ulnaes 1
DK-6300 Graasten, Dänemark

Name and address of the
manufacturer: Danfoss Drives A/S, Ulnaes 1
DK-6300 Graasten, Dänemark

Ref. of customer:

Ref. of Test and Certification Body:
Apf/Köh VE-Nr. 2003 23220Date of Issue:
13.04.2005

Product designation: Frequency converter with integrated safety functions

Type: VLT® Automation Drive FC 302

Intended purpose: Implementation of safety function „Safe Stop“

Testing based on: EN 954-1, 1997-03,
DKE AK 226.03, 1998-06,
EN ISO 13849-2; 2003-12,
EN 61800-3, 2001-02,
EN 61800-5-1, 2003-09,

Test certificate: No.: 2003 23220 from 13.04.2005

Remarks: The presented types of the frequency converter FC 302 meet the requirements laid down in the test bases.
With correct wiring a category 3 according to DIN EN 954-1 is reached for the safety function.

The type tested complies with the provisions laid down in the directive 98/37/EC (Machinery).

Further conditions are laid down in the Rules of Procedure for Testing and Certification of April 2004.

Head of certification body

(Prof. Dr. rer. nat. Dietmar Reinert)

Certification officer

(Dipl.-Ing. R. Apfeld)

PZB10E
01.05Postal address:
53754 Sankt AugustinOffice:
Alte Heerstraße 111
53757 Sankt AugustinPhone: 0 22 41/2 31-02
Fax: 0 22 41/2 31-22 34

130BA491

Данный сертификат также действителен и для FC 102 и FC 202!

1.1.10 Изолированная сеть электропитания IT (Сеть IT)



Изолированная сеть электропитания IT (Сеть IT)

НЕ подключайте преобразователи частоты, рассчитанные на 400 В, с ВЧ-фильтрами к сетям питания, в которых напряжение между фазой и землей превышает 440 В.

В сетях IT или в сетях с заземлением по схеме треугольника (заземленная ветвь), напряжение между фазой и землей может превышать 440 В.

1

пар. 14-50 *Фильтр ВЧ-помех* Для отключения конденсаторов внутреннего ВЧ-фильтра от земли может использоваться ВЧ-конденсатор. Если это сделано, рабочие характеристики фильтра будут снижены до уровня А2.

1.1.11 Версия программного обеспечения и разрешения: Привод VLT HVAC

Привод VLT HVAC Версия программного обеспечения: 3.1.x



Настоящая Инструкция по эксплуатации может использоваться для всех преобразователей частоты Привод VLT HVAC с версией программного обеспечения 3.1.x.
Номер версии программного обеспечения можно увидеть с помощью пар. 15-43 *Версия ПО*.

1.1.12 Указания по утилизации



Оборудование, включающее электроэлементы, не следует утилизировать вместе с бытовыми отходами. Такое оборудование следует собирать вместе с электрическими и электронными компонентами, утилизируемыми в соответствии с действующими местными нормами и правилами.

2

2 Введение

2.1 Введение

2.1.1 Список литературы

- Инструкция по эксплуатации MG.11.Ax.yy содержит информацию, необходимую для ввода преобразователя частоты и его эксплуатации.
- Руководство по проектированию MG.11.Bx.yy содержит всю техническую информацию о приводе, сведения о конструкциях, изготавливаемых по заказу, и областях применения.
- Руководство по программированию MG.11.Cx.yy содержит сведения по программированию и включает полные описания параметров.
- Инструкция по монтажу дополнительного устройства ввода/вывода, MI.38.Bx.yy
- Служебная программа настройки MCT 10, MG.10.Ax.yy MCT 10, MG.10.Ax.yy на базе ПК позволяет пользователю настраивать привод из ОС Windows™.
- Danfoss VLT® Energy Box software на www.danfoss.com/BusinessAreas/DrivesSolutions, после этого выберите PC Software Download (загрузить программное обеспечение ПК)
- VLT® Привод VLT HVAC Drive Applications, MG.11.Tx.yy
- Инструкция по применению Привод VLT HVAC BACnet, MG.11.Dx.yy
- Инструкция по применению Привод VLT HVAC Profibus, MG.33.Cx.yy.
- Инструкция по применению Привод VLT HVAC Device Net, MG.33.Dx.yy
- Инструкция по применению Привод VLT HVAC LonWorks, MG.11.Ex.yy
- Инструкция по применению Привод VLT HVAC High Power, MG.11.Fx.yy
- Инструкция по применению Привод VLT HVAC Metasys, MG.11.Gx.yy
- Инструкция по применению Привод VLT HVAC FLN, MG.11.Zx.yy

x= номер варианта

yy = код языка

Danfoss техническая литература имеется в печатном виде в вашем местном Danfoss представительстве или в сети Интернет по адресу:
www.danfoss.com/BusinessAreas/DrivesSolutions/Documentations/Technical+Documentation.htm

2.1.2 Идентификация преобразователя частоты

Ниже приведен пример идентификационной таблички. Эта табличка закреплена на преобразователе частоты, и на ней указаны тип и дополнительные устройства, установленные на преобразователе. Расшифровка строки кода типа (T/C) приведена ниже.

2



130BA489.10

Рисунок 2.1: Пример идентификационной таблички.



Внимание

Убедитесь, что вам известны номер T/C (код типа) и серийный номер перед обращением в Danfoss.

2.1.3 Строка кода типа

1	2	3	4	5	6	7	8	9	10	11	12	13	14	15	16	17	18	19	20	21	22	23	24	25	26	27	28	29	30	31	32	33	34	35	36	37	38	39
FC-	0	P																				X	S	X	X	X	X	A	B	C								D

130BA052.15



Описание	Поз.	Возможный выбор
Группа изделий и серия FC	1-6	FC 102
Номинальная мощность	8-10	1,1 - 560 кВт (P1K1 - P560)
Число фаз	11	Три фазы (Т)
Напряжение сети	11-12	Т 2: 200-240 В~ Т 4: 380-480 В переменного тока Т 6: 525-600 В переменного тока
Корпус	13-15	E20: IP20 E21: IP 21/NEMA Тип 1 E55: IP 55/NEMA Тип 12 E2M: IP21/NEMA Тип 1 с экранированием сети E5M: IP 55/NEMA Тип 12 с экранированием сети E66: IP66 P21: IP21/NEMA Тип 1 с задней стенкой P55: IP55/NEMA Тип 12 с задней стенкой
Фильтр ВЧ-помех	16-17	H1: Фильтр ВЧ-помех, класс A1/B H2: Фильтр ВЧ-помех, класс A2 H3: Фильтр ВЧ-помех, класс A1/B (уменьшенная длина кабеля) H4: Фильтр ВЧ-помех, класс A2/A1
Тормоз	18	X: Без тормозного прерывателя V: Без тормозного прерывателя T: Безопасный останов U: Безопасный останов + тормоз
Дисплей	19	G: Графическая панель местного управления (GLCP) N: Числовая панель местного управления (NLCP) X: Панель местного управления отсутствует
Покрытие печатной платы	20	X: Печатная плата без покрытия C: Покрытие печатной платы
Опция подключения сети	21	X: Без сетевого выключателя 1: с сетевым разъемом (только IP55). See Chapter 8 for max. cable sizes.
Адаптация	22	Зарезервировано
Адаптация	23	Зарезервировано
Выпуск ПО	24-27	Действующее ПО
Язык ПО	28	
Доп. устройства A	29-30	AX: Без доп. устройств A0: MCA 101, Profibus DP V1 A4: MCA 104, DeviceNet AG: MCA 108 Lonworks AJ: шлюз MCA 109 BACnet
Доп. устройства B	31-32	VX: Без доп. устройств VK: MCB 101, доп. устройство ввода/вывода общего назначения VP: дополнительные реле MCB 105 VO: Дополнительное устройство аналогового ввода/вывода MCB 109
Доп. устройства C0, MCO	33-34	CX: Без доп. устройств
Доп. устройства C1	35	X: Без доп. устройств
Программное обеспечение доп. устройств C	36-37	XX: Стандартное программное обеспечение
Доп. устройства D	38-39	DX: Без доп. устройств D0: Резервное питание постоянного тока

Таблица 2.1: Описание кода типа.

Различные дополнительные устройства подробнее описываются в *Привод VLT HVAC Руководство по проектированию, MG.11.BX.YY.*

2.1.4 Сокращения и стандарты

2

Сокращения:	Термины:	Единицы SI:	Единицы I-P:
a	Ускорение	м/с ²	фут/с ²
AWG	Американский сортамент проводов		
Автонастройка	Автоматическая настройка двигателя		
°C	Цельсия		
I	Ток	A	A
I _{лм}	Предел по току		
джоуль	Энергия	Дж = Н•м	фут-фунт, б.т.е.
°F	Фаренгейта		
FC	Преобразователь частоты		
f	Частота	Гц	Гц
кГц	Килогерц	кГц	кГц
LCP	Местная панель управления		
мА	Миллиампер		
мс	Миллисекунда		
мин	Минута		
МСТ	служебная программа управления движением		
М-тип	Зависит от типа двигателя		
Нм	Ньютон x метр		дюймо-фунтов
I _{м,н}	Номинальный ток двигателя		
f _{м,н}	Номинальная частота двигателя		
P _{м,н}	Номинальная мощность двигателя		
U _{м,н}	Номинальное напряжение двигателя		
пар.	Параметр		
PELV	Защитное сверхнизкое напряжение		
Ватт	Мощность	Вт	б.т.е./ч, л.с.
Паскаль	Давление	Па=Н/м ²	фунт на кв. дюйм, фунтов на кв. фунт, фут вод.ст.
I _{inv}	Номинальный выходной ток инвертора		
об/мин	Число оборотов в минуту		
SR	Связанный с размером		
T	Температура	С	F
t	Время	с	с, ч
T _{лм}	Предельный крутящий момент		
U	Напряжение	В	В

Таблица 2.2: Таблица сокращений и стандартов.

3 Механический монтаж

3.1 Перед началом работы

3.1.1 Перечень контрольных проверок

Распаковав частотный преобразователь, убедитесь в отсутствии повреждений и проверьте комплектность. Для проверки комплектности воспользуйтесь следующей таблицей:

3












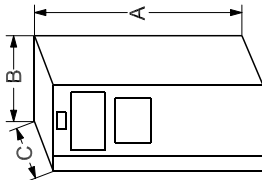
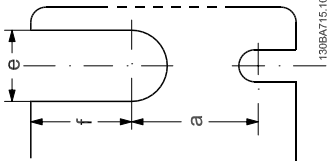
Тип корпуса:	A2 (IP 20-21)	A3 (IP 20-21)	A5 (IP 55-66)	B1/B3 (IP 20-21-55-66)	B2/B4 (IP 20-21-55-66)	C1/C3 (IP 20-21-55-66)	C2*/C4 (IP 20-21-55-66)
Типоразмер (кВт):							
200-240 V	1.1-3.0	3.7	1.1-3.7	5.5-11/ 5.5-11	15/ 15-18.5	18.5-30/ 22-30	37-45/ 37-45
380-480 V	1.1-4.0	5.5-7.5	1.1-7.5	11-18.5/ 11-18.5	22-30/ 22-37	37-55/ 45-55	75-90/ 75-90
525-600 V		1.1-7.5		11-18.5/ 11-18.5	22-37/ 22-37	45-55/ 45-55	75-90/ 75-90

Таблица 3.1: Таблица проверки комплектности

Следует обратить внимание на то, что для распаковки и монтажа преобразователя частоты рекомендуется иметь набор отверток (крестообразных, под прямой шлиц и типа torx), бокорезы, дрель и нож. Упаковка преобразователей с корпусами этих типов содержит, как показано: пакет(ы) с принадлежностями, документацией и блоками В зависимости от поставки в упаковке может быть один или два пакета с принадлежностями и один или более буклетов.



3.2.1 Виды спереди

										
IP20/21	IP20/21	IP55/66	IP21/55/66	IP21/55/66	IP20	IP20	IP21/55/66	IP21/55/66	IP20	IP20
 <p>Рисунок 3.1: Верхнее и нижнее монтажные отверстия.</p>						 <p>Рисунок 3.2: Верхнее и нижнее монтажные отверстия. (только V4+C3+C4)</p>				
<p>Пакеты принадлежностей, включающие кронштейны, крепеж и соединительные устройства, включены в комплектацию поставки приводов.</p>										
<p>Все размеры даны в мм</p>										

3.2.2 Габаритные и присоединительные размеры

Типоразмер (кВт):	Габаритные и присоединительные размеры											
	A2	A3	A5	B1	B2	B3	B4	C1	C2	C3	C4	
200-240 V	1.1-3.0	3.7	1.1-3.7	5.5-11	15	5.5-11	15-18.5	18.5-30	37-45	22-30	37-45	
380-480 V	1.1-4.0	5.5-7.5	1.1-7.5	11-18.5	22-30	11-18.5	22-37	37-55	75-90	45-55	75-90	
525-600 V	-	1.1-7.5	1.1-7.5	11-18.5	22-30	11-18.5	22-37	37-55	75-90	45-55	75-90	
IP	20	21	55/66	21/ 55/66	21/ 55/66	20	20	21/ 55/66	21/ 55/66	20	20	
НEMA	Шасси	Тип 1	Тип 12	Тип 1/12	Тип 1/12	Шасси	Шасси	Тип 1/12	Тип 1/12	Шасси	Шасси	
Высота (мм)												
Корпус	246	372	420	480	650	350	460	680	770	490	600	
...с развязывающей панелью	374	-	-	-	-	419	595	-	-	630	800	
Задняя панель	268	375	420	480	650	399	520	680	770	550	660	
Расстояние между монтажными отверстиями	a	257	350	454	624	380	495	648	739	521	631	
Ширина (мм)												
Корпус	90	130	242	242	242	165	231	308	370	308	370	
Задняя панель с одним доп. устройством С	130	170	242	242	242	205	231	308	370	308	370	
Задняя панель	90	130	242	242	242	165	231	308	370	308	370	
Расстояние между монтажными отверстиями	b	70	215	210	210	140	200	272	334	270	330	
Глубина (мм)												
Без доп. устройства А/В	С	205	205	260	260	248	242	310	335	333	333	
С доп. устройством А/В	С*	220	220	260	260	262	242	310	335	333	333	
Отверстия под винты (мм)												
c	8,0	8,0	8,2	12	12	8	-	12	12	-	-	
d	11	11	12	19	19	12	-	19	19	-	-	
e	5,5	5,5	6,5	9	9	6,8	8,5	9,0	9,0	8,5	8,5	
f	9	9	9	9	9	7,9	15	9,8	9,8	17	17	
Макс. масса (кг)												
	4,9	5,3	14	23	27	12	23,5	45	65	35	50	

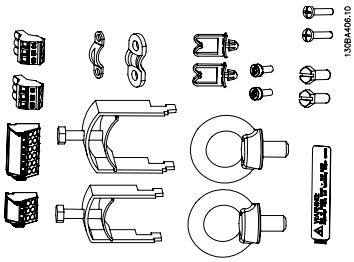
* Глубина корпуса зависит от установленного типоразмера.

** Выше и ниже корпуса без оснастки требуется обеспечить свободное пространство по замеру высоты А. Подробнее см. раздел 3.2.3.

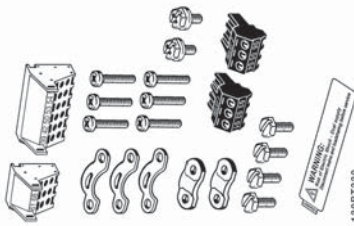
3

3.2.3 Пакеты с принадлежностями.

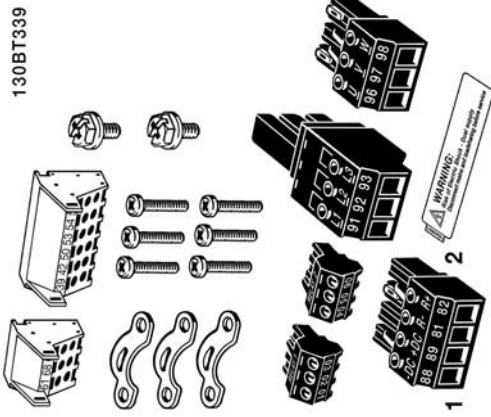
В пакете с принадлежностями преобразователя частоты находятся указанные ниже компоненты



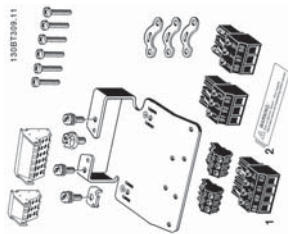
Типо блоков S1 и S2



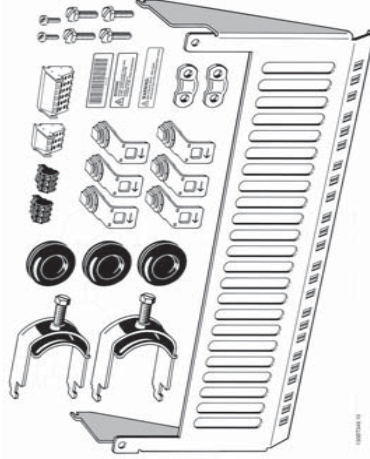
Типо блока V1 и V2



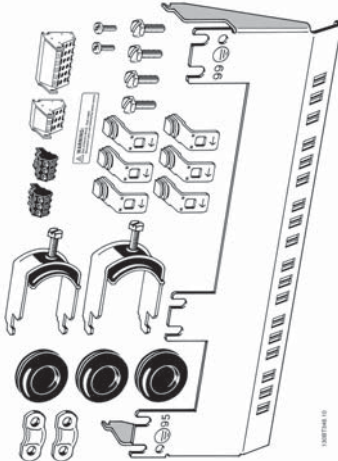
Типо блока A5



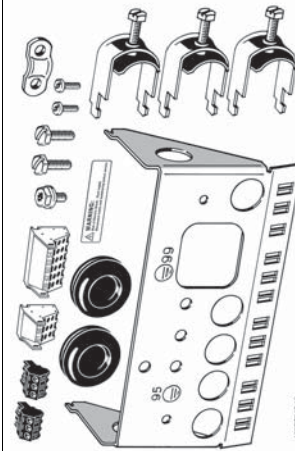
Размеры A1, A2 и A3



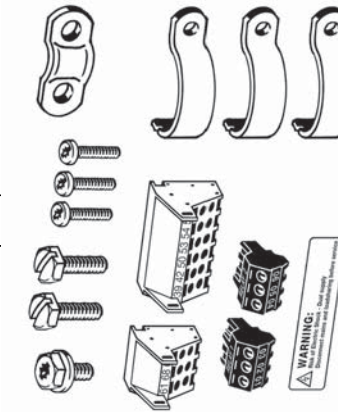
Типо блока S4



Типо блока S3



Типо блока V4



Типо блока S3

1 и 2 поставляются только с устройством, имеющими тормозной прерыватель. Для подключения промежуточной цепи постоянного тока (разделения нагрузки) можно отдельно заказать разъем 1 (кодовый номер 130B1064) 8-полюсный разъем включен в комплект дополнительных принадлежностей приводов FC 102 без функции безопасного останова.

3.2.4 Механический монтаж

Приводы IP20, а также приводы IP21/ IP55 размеров, кроме A2 и A3 могут быть установлены вплотную друг к другу.

Если комплект IP 21 (130B1122 или 130B1123) используется с корпусом размером A2 или A3, между приводами следует обеспечить зазор не менее 50 мм.

Чтобы обеспечить оптимальные условия охлаждения, оставьте свободные проходы для воздуха над и под преобразователем частоты. См. таблицу, приведенную ниже

130BA119.10

Воздушные промежутки для различных корпусов

Корпус:	A2	A3	A5	B1	B2	B3	B4	C1	C2	C3	C4
a (мм):	100	100	100	200	200	200	200	200	225	200	225
b (мм):	100	100	100	200	200	200	200	200	225	200	225

1. Просверлите отверстия в соответствии с указанными размерами.
2. Необходимо иметь винты, пригодные для поверхности, на которой предполагается монтировать преобразователь частоты. Вновь затяните все четыре винта.

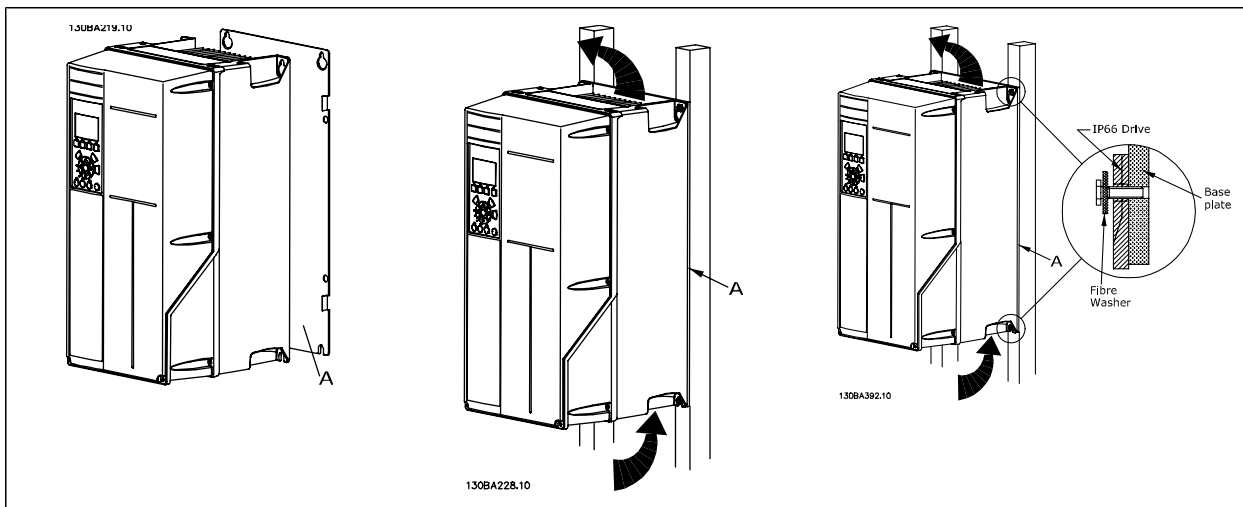


Таблица 3.2: Для установки преобразователей размеров A5, B1, B2, B3, B4, C1, C2, C3 и C4 на неплотной задней стене привод должен быть снабжен задней плитой A из-за недостаточного потока охлаждающего воздуха через радиатор.

Для поднятия тяжелых приводов (B4, C3, C4) используйте подъемный механизм. Во-первых, установите на стене два нижних болта, далее поднимите привод для посадки на нижние болты и в заключении прикрепите привод к стене двумя верхними болтами.

3.2.5 Требование по технике безопасности для механического оборудования



Обратите внимание на рекомендации, касающиеся комплекта для встраивания и монтажа на месте эксплуатации. Чтобы избежать серьезных повреждений или травм, особенно при монтаже больших блоков, соблюдайте требования, приведенные в перечне.

3

Преобразователь частоты охлаждается циркулирующим воздухом.

Для защиты блока от перегрева следует обеспечить, чтобы температура окружающего воздуха *не поднималась выше максимальной температуры, нормированной для преобразователя частоты*, и чтобы *не превышалась средняя температура за 24 часа*. Значения максимальной температуры и средней температуры за 24 часа приведены в параграфе *Снижение номинальных параметров в зависимости от температуры окружающей среды*.

Если температура окружающего воздуха находится в пределах 45 - 55 °С, требуется понижение характеристик преобразователя частоты, см. *Снижение номинальных параметров в зависимости от температуры окружающей среды*.

Если не учитывать снижение характеристик при изменении температуры окружающего воздуха, то срок службы преобразователя частоты уменьшится.

3.2.6 Монтаж на месте эксплуатации

Для монтажа на месте эксплуатации рекомендуются комплекты IP 21/IP 4X top/комплекты ТИП 1 или IP 54/55.

3.2.7 Монтаж на сквозной панели

Комплект для монтажа на сквозной панели предлагается для преобразователя частоты серии Привод VLT HVAC, VLT Aqua Drive и .

Для повышения теплоотдачи радиатора и уменьшения глубины панели преобразователь частоты может устанавливаться на сквозные панели. Кроме того, после этого встроенный вентилятор можно убрать.

Комплект предлагается для корпусов A5 - C2.



Внимание

Данный комплект не может использоваться с литыми лицевыми крышками. При таком монтаже не требуются крышки или пластмассовые панели IP21.

Данные по номерам позиций для заказа можно найти в *Руководстве по проектированию*, раздел *Позиции для заказа*.

Более подробные сведения можно найти в *Инструкции к комплекту для монтажа на сквозной панели, MI.33.H1.YY*, где yy=код языка.

4 Электрический монтаж

4.1 Подключение

4.1.1 Общая информация о кабелях



Внимание

Информация о Привод VLT HVAC подключении к сети и к двигателю оборудования высокой мощности, содержится в Привод VLT HVAC *Инструкции по эксплуатации привода высокой мощности MG.11.FX.YY.*



Внимание

Общая информация о кабелях

Вся система кабелей должна соответствовать государственным и местным нормам и правилам в отношении сечения и температуры окружающей среды. Рекомендуется использовать медные проводники (60/75 °C).

Моменты затяжки клемм.

Корпус	Мощность [кВт]			Крутящий момент [Нм]					
	200-240 V	380-480 V	525-600 V	Сеть	Двигатель	Подключ. пост. тока	Тормоз	Земля	Реле
A2	1.1 - 3.0	1.1 - 4.0		1.8	1.8	1.8	1.8	3	0.6
A3	3.7	5.5 - 7.5	1.1 - 7.5	1.8	1.8	1.8	1.8	3	0.6
A5	1.1 - 3.7	1.1 - 7.5	1.1 - 7.5	1.8	1.8	1.8	1.8	3	0.6
B1	5.5 - 11	11 - 18.5	-	1.8	1.8	1.5	1.5	3	0.6
B2	- 15	22 30	- -	4.5 4.5 ²⁾	4.5 4.5 ²⁾	3.7 3.7	3.7 3.7	3 3	0.6 0.6
B3	5.5 - 11	11 - 18.5	11 - 18.5	1.8	1.8	1.8	1.8	3	0.6
B4	11 - 18.5	18.5 - 37	18.5 - 37	4.5	4.5	4.5	4.5	3	0.6
C1	18.5 - 30	37 - 55	-	10	10	10	10	3	0.6
C2	37 - 45	75 - 90	-	14/24 ¹⁾	14/24 ¹⁾	14	14	3	0.6
C3	18.5 - 30	37 - 55	37 - 55	10	10	10	10	3	0.6
C4	30 - 45	55 - 90	55 - 90	14/24 ¹⁾	14/24 ¹⁾	14	14	3	0.6
D1/D3	-	110 - 132	110 - 132	19	19	9.6	9.6	19	0.6
D2/D4	-	160-250	160-315	19	19	9.6	9.6	19	0.6
E1/E2	-	315-450	355-560	19	19	19	9.6	19	0.6
F1-F4 ³⁾	-								

Таблица 4.1: Затягивание на клеммах.

- 1) Для различных сечений кабеля x/y , где $x \leq 95 \text{ мм}^2$ и $y \geq 95 \text{ мм}^2$.
- 2) Сечения кабелей для мощности свыше 18,5 кВт $\geq 35 \text{ мм}^2$ и ниже 22 кВт $\leq 10 \text{ мм}^2$
- 3) Информация о серии F содержится в Инструкциях по эксплуатации привода высокой мощности VLT® HVAC, MG.11.F1.02

4.1.2 Предохранители

Защита параллельных цепей

Чтобы защитить установку от перегрузки по току и пожара, все параллельные цепи в установке, коммутационные устройства, машины и т.д. должны иметь защиту от короткого замыкания и перегрузки по току в соответствии с государственными/международными правилами.

Защита от короткого замыкания

Чтобы избежать возникновения пожара и опасности поражения электрическим током, преобразователь частоты должен быть защищен от короткого замыкания. Danfoss рекомендует применять указанные ниже предохранители для защиты обслуживающего персонала и оборудования в случае внутренней неисправности в блоке. Преобразователь частоты обеспечивает полную защиту от короткого замыкания на выходе двигателя.

Защита от перегрузки по току

Обеспечьте защиту от перегрузки для предотвращения опасности пожара из-за перегрева кабелей в установке. Защита от превышения тока должна выполняться в соответствии с государственными нормативами. Преобразователь частоты снабжен внутренней защитой от превышения тока, которая может использоваться для защиты от перегрузки входных цепей (за исключением исполнений UL). См. пар. пар. 4-18 *Предел по*

току в Привод VLT HVAC Руководстве по программированию. Плавкие предохранители должны быть рассчитаны на защиту в цепях, допускающих максимальный ток 100,000 Аэфф.(симметричный), максимальное напряжение 500/600 В.

Без соответствия техническим условиям UL

Если требования UL/cUL не являются обязательными, Danfoss рекомендует применять предохранители, указанные в таблице ниже, что обеспечит соответствие требованиям стандарта EN50178.

Несоблюдение приведенных рекомендаций может в случае неисправности привести к повреждению преобразователя частоты.

Без соответствия техническим условиям UL

Преобразователь частоты	Макс. ток предохранителя	Напряжение	Тип
200-240 V			
1K1-1K 5	16A ¹	200-240 V	тип gG
2 K 2	25A ¹	200-240 V	тип gG
3K0	25A ¹	200-240 V	тип gG
3 K 7	35A ¹	200-240 V	тип gG
5 K 5	50A ¹	200-240 V	тип gG
7 K 5	63A ¹	200-240 V	тип gG
11 K	63A ¹	200-240 V	тип gG
15 K	80A ¹	200-240 V	тип gG
18 K 5	125A ¹	200-240 V	тип gG
22 K	125A ¹	200-240 V	тип gG
30	160A ¹	200-240 V	тип gG
37 K	200A ¹	200-240 V	тип aR
45 K	250A ¹	200-240 V	тип aR
380-480 V			
1K1	10A ¹	380-500 V	тип gG
2 K 2-3 K 0	16A ¹	380-500 V	тип gG
4 K 0-5 K 5	25A ¹	380-500 V	тип gG
7 K 5	35A ¹	380-500 V	тип gG
11K-15 K	63A ¹	380-500 V	тип gG
18 K	63A ¹	380-500 V	тип gG
22 K	63A ¹	380-500 V	тип gG
30 K	80A ¹	380-500 V	тип gG
37 K	100A ¹	380-500 V	тип gG
45 K	125A ¹	380-500 V	тип gG
55 K	160A ¹	380-500 V	тип gG
75 K	250A ¹	380-500 V	тип aR
90 K	250A ¹	380-500 V	тип aR
1) Макс. токи предохранителей – см. государственные/международные нормативы по выбору номиналов предохранителей.			

Таблица 4.2: Предохранители без соответствия техническим условиям UL, напряжение 200-480 В

Для выполнения требований UL можно применять автоматические выключатели производства компании General Electric, кат. №. SKHA36AT0800, напряжением не более ~600 В, с плавкими вставками, перечисленными ниже.

Типоразмер	Кат. номер плавкой вставки	A
P110	SRPK800A300	300
P132	SRPK800A350	350
P160	SRPK800A400	400
P200	SRPK800A500	500
P250	SRPK800A600	600

Таблица 4.3: Таблица автоматических выключателей - корпуса D, 380-480 В

Типоразмер	Bussmann PN*	Номинальные х-ки	Ferraz	Siba
P250	170M4017	700 A, 700 В	6.9URD31D08A0700	20 610 32.700
P315	170M6013	900 A, 700 В	6.9URD33D08A0900	20 630 32.900
P355	170M6013	900 A, 700 В	6.9URD33D08A0900	20 630 32.900
P400	170M6013	900 A, 700 В	6.9URD33D08A0900	20 630 32.900

Таблица 4.4: Корпуса E, 380-480 В

Danfoss PN	Bussmann	Ferraz	Siba
20220	170M4017	6.9URD31D08A0700	20 610 32.700
20221	170M6013	6.9URD33D08A0900	20 630 32.900

Таблица 4.5: Дополнительные предохранители для применений, не соответствующих требованиям UL, корпуса E, 380-480 В

Типоразмер	Bussmann PN*	Danfoss PN	Номинальные х-ки	Потери (Вт)
P355	170M4017 170M5013	20220	700 A, 700 B	85
P400	170M4017 170M5013	20220	700 A, 700 B	85
P500	170M6013	20221	900 A, 700 B	120
P560	170M6013	20221	900 A, 700 B	120

Таблица 4.6: Корпуса E, 525-600 В

*Для внешнего использования указанные предохранители 170M Bussmann могут быть заменены либо визуальным индикатором -/80, либо предохранителями с индикатором -TN/80 тип Т, -/110 или TN/110 тип Т того же типоразмера и рассчитанного на тот же ток.

Danfoss PN	Bussmann	Ferraz	Siba
20220	170M4017	6.9URD31D08A0700	20 610 32.700
20221	170M6013	6.9URD33D08A0900	20 630 32.900

Таблица 4.7: Дополнительные предохранители для применений, не соответствующих требованиям UL, корпуса E, 525-600 В

Пригодны для использования в схеме, способной выдавать симметричный ток не более 100,000 ампер (эфф. значение), максимальное напряжение 500/600/690 В с защитой вышеуказанными предохранителями.

Если требования UL/cUL не являются обязательными, рекомендуется применение указанных ниже предохранителей, соответствующих стандарту EN 50178.

Несоблюдение приведенных рекомендаций может в случае неисправности привести к повреждению преобразователя частоты.

P110 - P200	380 - 500 V	тип gG
P250 - P450	380 - 500 V	тип gR

Таблица 4.8: Дополнительная высокая мощность Без соответствия техническим условиям UL

Соответствие техническим условиям UL

Преобразователь частоты	Bussmann	Bussmann	Bussmann	SIBA	Littel fuse	Ferraz-Shawmut	Ferraz-Shawmut
200-240 V							
kW	Тип RK1	Тип J	Тип T	Тип RK1	Тип RK1	Тип CC	Тип RK1
K25-K37	KTN-R05	JKS-05	JJN-05	5017906-005	KLN-R005	ATM-R05	A2K-05R
K55-1K1	KTN-R10	JKS-10	JJN-10	5017906-010	KLN-R10	ATM-R10	A2K-10R
1K5	KTN-R15	JKS-15	JJN-15	5017906-015	KLN-R15	ATM-R15	A2K-15R
2K2	KTN-R20	JKS-20	JJN-20	5012406-020	KLN-R20	ATM-R20	A2K-20R
3K0	KTN-R25	JKS-25	JJN-25	5012406-025	KLN-R25	ATM-R25	A2K-25R
3K7	KTN-R30	JKS-30	JJN-30	5012406-030	KLN-R30	ATM-R30	A2K-30R
5K5	KTN-R50	JKS-50	JJN-50	5012406-050	KLN-R50	-	A2K-50R
7K5	KTN-R50	JKS-60	JJN-60	5012406-050	KLN-R60	-	A2K-50R
11K	KTN-R60	JKS-60	JJN-60	5014006-063	KLN-R60	A2K-60R	A2K-60R
15K	KTN-R80	JKS-80	JJN-80	5014006-080	KLN-R80	A2K-80R	A2K-80R
18K5	KTN-R125	JKS-150	JJN-125	2028220-125	KLN-R125	A2K-125R	A2K-125R
22K	KTN-R125	JKS-150	JJN-125	2028220-125	KLN-R125	A2K-125R	A2K-125R
30K	FWX-150	-	-	2028220-150	L25S-150	A25X-150	A25X-150
37K	FWX-200	-	-	2028220-200	L25S-200	A25X-200	A25X-200
45K	FWX-250	-	-	2028220-250	L25S-250	A25X-250	A25X-250

Таблица 4.9: Предохранители, соответствующие техническим условиям UL, рабочее напряжение 200-240 В

Преобразователь частоты	Bussmann	Bussmann	Bussmann	SIBA	Littel fuse	Ferraz-Shawmut	Ferraz-Shawmut
380-480 В, 525-600 В							
kW	Тип RK1	Тип J	Тип T	Тип RK1	Тип RK1	Тип CC	Тип RK1
K37-1K1	KTS-R6	JKS-6	JJS-6	5017906-006	KLS-R6	ATM-R6	A6K-6R
1K5-2K2	KTS-R10	JKS-10	JJS-10	5017906-010	KLS-R10	ATM-R10	A6K-10R
3K0	KTS-R15	JKS-15	JJS-15	5017906-016	KLS-R16	ATM-R16	A6K-16R
4K0	KTS-R20	JKS-20	JJS-20	5017906-020	KLS-R20	ATM-R20	A6K-20R
5K5	KTS-R25	JKS-25	JJS-25	5017906-025	KLS-R25	ATM-R25	A6K-25R
7K5	KTS-R30	JKS-30	JJS-30	5012406-032	KLS-R30	ATM-R30	A6K-30R
11K	KTS-R40	JKS-40	JJS-40	5014006-040	KLS-R40	-	A6K-40R
15K	KTS-R40	JKS-40	JJS-40	5014006-040	KLS-R40	-	A6K-40R
18K	KTS-R50	JKS-50	JJS-50	5014006-050	KLS-R50	-	A6K-50R
22K	KTS-R60	JKS-60	JJS-60	5014006-063	KLS-R60	-	A6K-60R
30K	KTS-R80	JKS-80	JJS-80	2028220-100	KLS-R80	-	A6K-80R
37K	KTS-R100	JKS-100	JJS-100	2028220-125	KLS-R100	-	A6K-100R
45K	KTS-R125	JKS-150	JJS-150	2028220-125	KLS-R125	-	A6K-125R
55K	KTS-R150	JKS-150	JJS-150	2028220-160	KLS-R150	-	A6K-150R
75K	FWH-220	-	-	2028220-200	L50S-225	-	A50-P225
90K	FWH-250	-	-	2028220-250	L50S-250	-	A50-P250

Таблица 4.10: Предохранители, соответствующие техническим условиям UL, рабочее напряжение 380-600 В

Для преобразователей частоты на 240 В вместо плавких предохранителей KTN можно применять плавкие предохранители KTS производства Bussmann.

Для преобразователей частоты на 240 В вместо плавких предохранителей FWX можно применять плавкие предохранители FWH производства Bussmann.

Для преобразователей частоты на 240 В вместо плавких предохранителей KLNR можно применять плавкие предохранители KLSR производства LITTEL FUSE.

Для преобразователей частоты на 240 В вместо плавких предохранителей L50S можно применять плавкие предохранители L50S производства LITTEL FUSE.

Для преобразователей частоты на 240 В вместо плавких предохранителей A2KR можно применять плавкие предохранители A6KR производства FERRAZ SHAWMUT.

Для преобразователей частоты на 240 В вместо плавких предохранителей A25X можно применять плавкие предохранители A50X производства FERRAZ SHAWMUT.

Таблицы предохранителей на высокую мощность

Типа змер	Bussmann E1958 JFHR2**	Bussmann E4273 T/JDDZ**	SIBA E180276 RKI/JDDZ	LittelFuse E71611 JFHR2**	Ferraz-Shawmut E60314 JFHR2**	Bussmann E4274 H/JDDZ**	Bussmann E125085 JFHR2*	Внутренний, двигателя Bussmann
P110	FWH-300	JJS-300	2028220-315	L50S-300	A50-P300	NOS-300	170M3017	170M3018
P132	FWH-350	JJS-350	2028220-315	L50S-350	A50-P350	NOS-350	170M3018	170M4016
P160	FWH-400	JJS-400	206xx32-400	L50S-400	A50-P400	NOS-400	170M4012	170M4016
P200	FWH-500	JJS-500	206xx32-500	L50S-500	A50-P500	NOS-500	170M4014	170M4016
P250	FWH-600	JJS-600	206xx32-600	L50S-600	A50-P600	NOS-600	170M4016	170M4016

Таблица 4.11: Корпуса D, 380-480 В

*Для внешнего использования указанные предохранители 170M Bussmann могут быть заменены либо визуальным индикатором -/80, либо предохранителями с индикатором -TN/80 тип T, -/110 или TN/110 тип T того же типоразмера и рассчитанного на тот же ток.

** Для выполнения требований UL могут использоваться любые предохранители из перечисленных выше, рассчитанные на напряжение не менее 480 В по UL.

Типоразмер	Bussmann E125085 JFHR2	A	SIBA E180276 JFHR2	Ferraz-Shawmut E76491 JFHR2
P110	170M3017	315	2061032.315	6.6URD30D08A0315
P132	170M3018	350	2061032.350	6.6URD30D08A0350
P160	170M4011	350	2061032.350	6.6URD30D08A0350
P200	170M4012	400	2061032.400	6.6URD30D08A0400
P250	170M4014	500	2061032.500	6.6URD30D08A0500
P315	170M5011	550	2062032.550	6.6URD32D08A0550

Таблица 4.12: Корпуса D, 525-600 В

Типоразмер	Bussmann PN*	Danfoss PN	Номинальные х-ки	Потери (Вт)
P315	170M5013	20221	900 А, 700 В	120
P355	170M6013	20221	900 А, 700 В	120
P400	170M6013	20221	900 А, 700 В	120
P450	170M6013	20221	900 А, 700 В	120

Таблица 4.13: Корпуса E, 380-480 В

Типоразмер	Предохранитель Bussmann JFHR2*	Тип RK1	FERRAZ-SHAWMUT Тип RK1
P355	170M5013/170M4017	2061032.700	900 А, 700 В
P400	170M5013/170M4017	2061032.700	900 А, 700 В
P450	170M6013	2063032.900	900 А, 700 В
P500	170M6013	2063032.900	900 А, 700 В
P560	170M6013	2063032.900	900 А, 700 В

Таблица 4.14: Корпуса E, 525-600 В

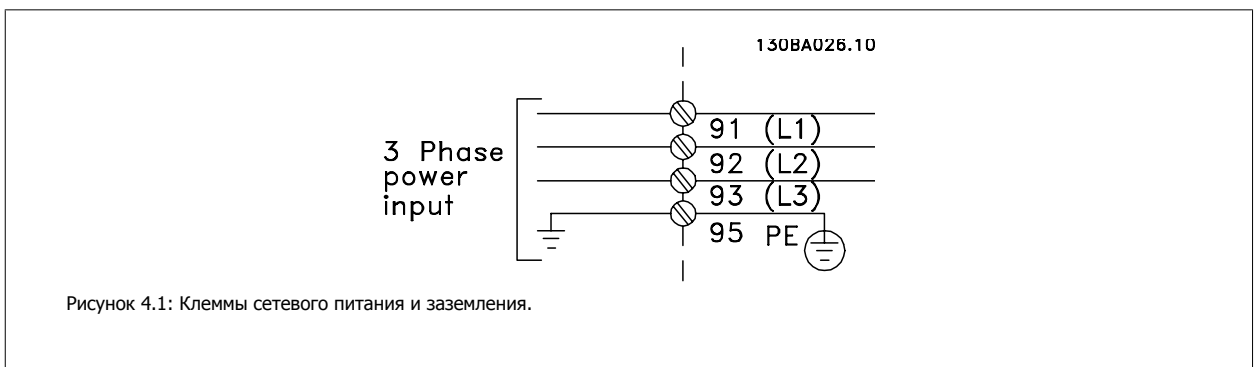
*Для внешнего использования указанные предохранители 170M Bussmann могут быть заменены либо визуальным индикатором -/80, либо предохранителями с индикатором -TN/80 тип Т, -/110 или TN/110 тип Т того же типоразмера и рассчитанного на тот же ток.

4.1.3 Заземление и изолированная электросеть

Заземляющий кабель должен иметь сечение не менее 10 мм² или необходимо использовать два провода, рассчитанных на номинальный ток, с отдельными соединительными наконечниками в соответствии со стандартом *EN 50178* или *IEC 61800-5-1*, если государственные нормативы не предусматривают иного. Во всех случаях поперечное сечение кабеля должно соответствовать государственным и местным нормативам.

Подключение сети осуществляется через главный разъединитель, если он предусмотрен.

Внимание
Убедитесь в том, что напряжение сети соответствует значению, указанному на паспортной табличке преобразователя частоты.



**Изолированная сеть электропитания IT (Сеть IT)**

Не подключайте преобразователи частоты, рассчитанные на 400 В, с ВЧ-фильтрами к сетям питания, в которых напряжение между фазой и землей превышает 440 В.

В сетях IT или в сетях с заземлением по схеме треугольника (заземленная ветвь), напряжение между фазой и землей может превышать 440 В.

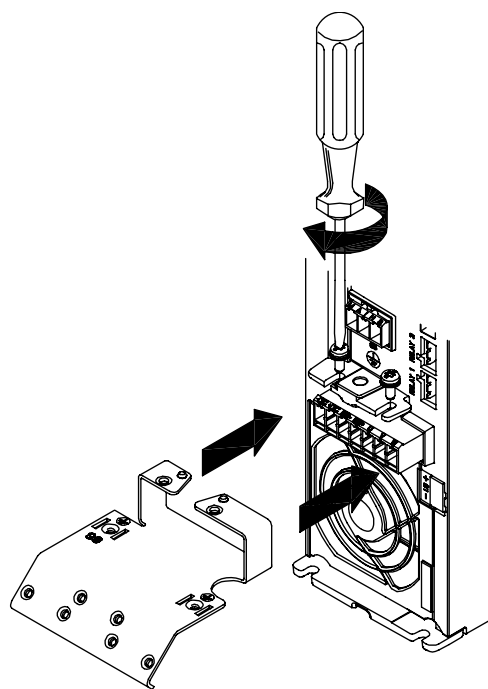
4.1.4 Подключение к сети

Корпус:	A2 (IP 20/IP 21)	A3 (IP 20/IP 21)	A5 (IP 55/IP 66)	B1 (IP 21/IP 55/IP 66)	B2 (IP 21/IP 55/IP 66)	B3 (IP 20)	B4 (IP 20)	C1 (IP 21/IP 55/66)	C2 (IP 21/IP 55/66)	C3 (IP 20)	C4 (IP20)
Типоразмер двигателя:											
200-240 V	1.1-3.0 kW	3.7 kW	1.1-3.7 kW	5.5-11 kW	15 kW	5.5-11 kW	15-18.5 kW	18.5-30 kW	37-45 kW	22-30 kW	37-45 kW
380-480 V	1.1-4.0 kW	5.5-7.5 kW	1.1-7.5 kW	11-18.5 kW	22-30 kW	11-18.5 kW	22-37 kW	37-55 kW	75-90 kW	45-55 kW	75-90 kW
525-600 В		1,1-7,5 кВт	1.1-7.5 kW	11-18.5 kW	22-30 kW	11-18.5 kW	22-37 kW	37-55 kW	75-90 kW	45-55 kW	75-90 kW
Перейдите к:	4.1.5		4.1.6		4.1.7			4.1.8			4.1.9

Таблица 4.15: Таблица подключения приводов к сети

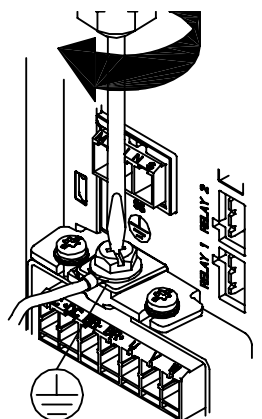
4.1.5 Подключение сети, типоразмеры A2 и A3

4



130BA261.10

Рисунок 4.2: Сначала установите два винта в монтажную плату, задвиньте ее на место и полностью затяните винты.

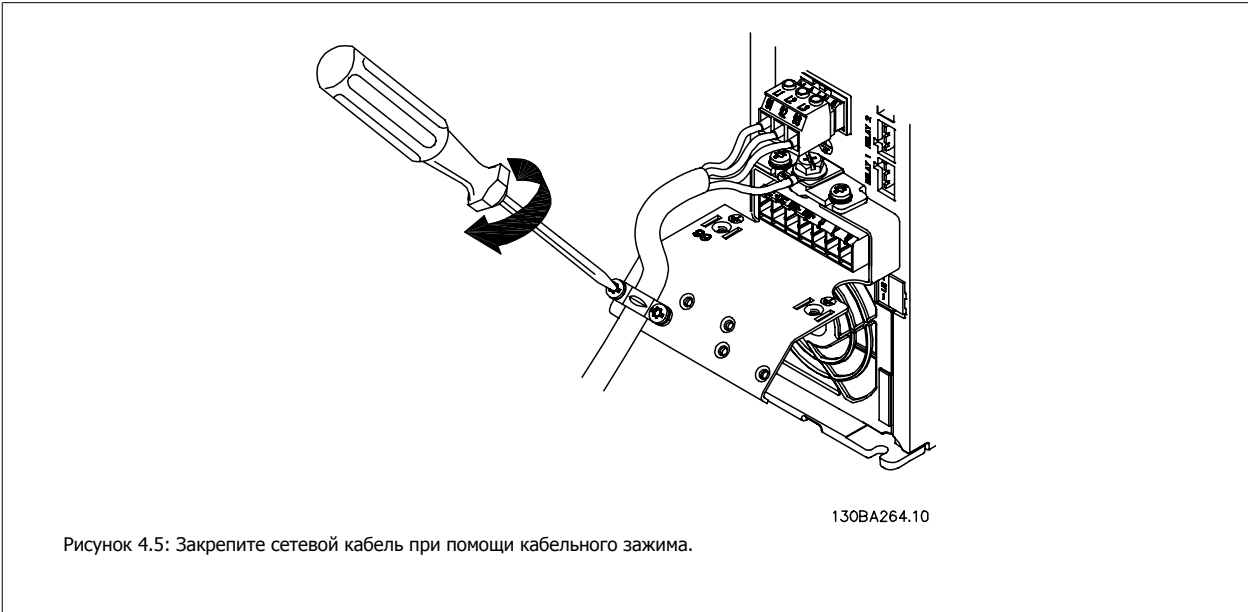
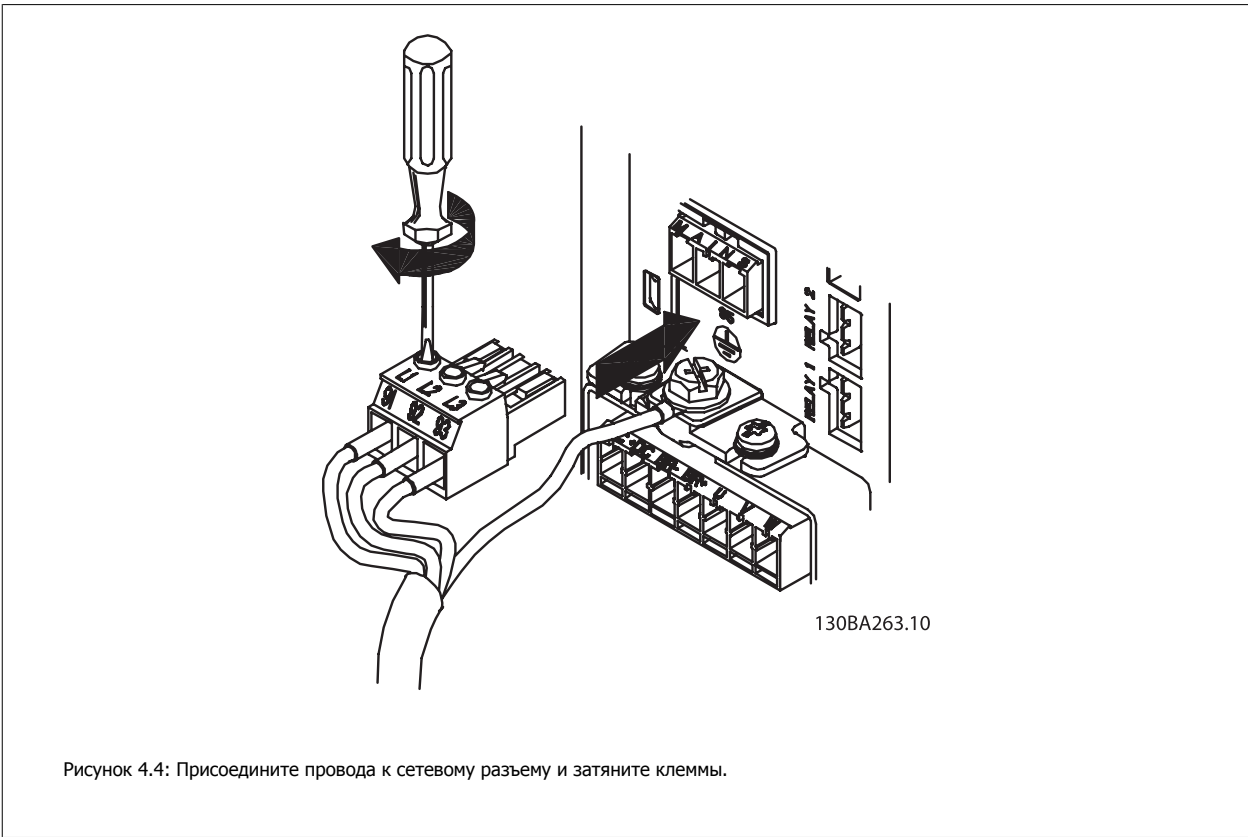


130BA262.1C

Рисунок 4.3: При подключении кабелей сначала присоедините и затяните заземляющий провод.



Заземляющий кабель должен иметь сечение не менее 10 мм² или необходимо использовать два номинальных сетевых провода, рассчитанных на номинальный ток, с отдельными соединительными наконечниками в соответствии со стандартами EN 50178/ IEC 61800-5-1.



Внимание
С однофазным АЗ использовать терминалы L1 и L2.

4.1.6 Сетевой разъем, типоразмер A5

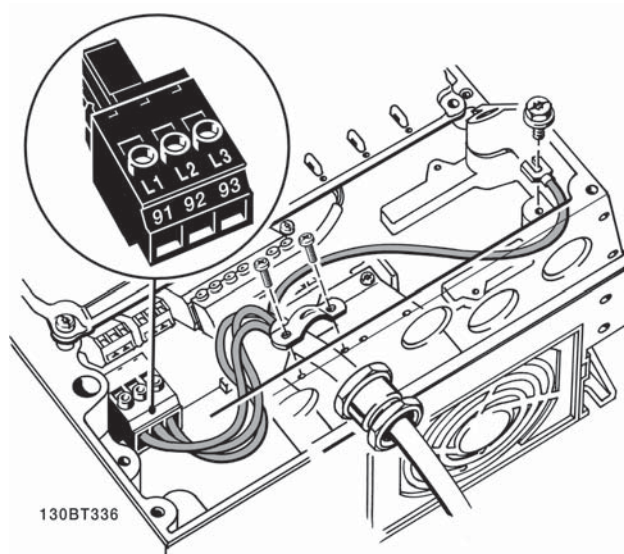


Рисунок 4.6: Подключение к питающей сети и заземлению без использования . Обратите внимание на то, что в данном случае используется кабельный зажим.

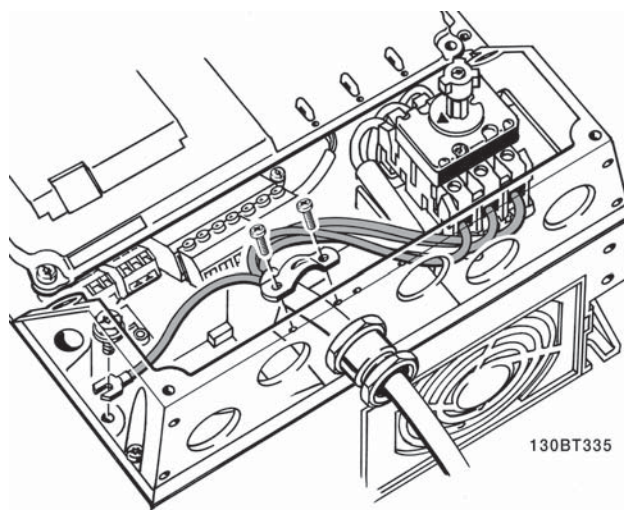


Рисунок 4.7: Подключение к питающей сети и заземлению с использованием сетевого разъединителя.

Внимание

С однофазным A5 использовать терминалы L1 и L2.

4.1.7 Подключение к сети для V1, V2 и V3



Рисунок 4.8: Подключение к сети и заземлению для V1 и V2



Рисунок 4.9: Подключение к сети и заземлению для V3 без использования фильтра высокочастотных помех.

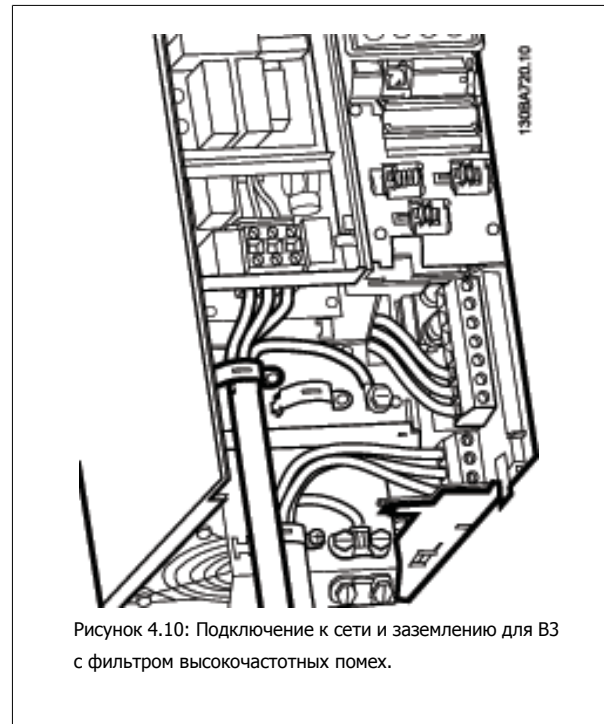


Рисунок 4.10: Подключение к сети и заземлению для V3 с фильтром высокочастотных помех.

Внимание

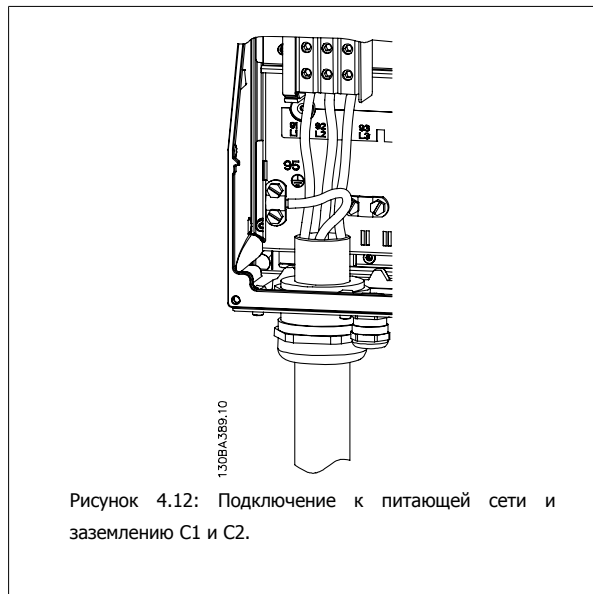
С однофазным V1 использовать терминалы L1 и L2.



Внимание

Необходимые размеры кабелей указаны в разделе Общая спецификация в конце данного руководства.

4.1.8 Подключение сети для типоразмеров V4, C1 и C2



4.1.9 Подключение сети для C3 и C4



4.1.10 Подключение двигателя - введение

Для правильного определения сечения и длины кабеля двигателя см. раздел Общие технические характеристики.

- Чтобы обеспечить соответствие требованиям ЭМС, используйте для подключения двигателя экранированный/бронированный кабель (или помещайте кабель в металлический кабелепровод).
- Для снижения уровня помех и токов утечки кабель двигателя должен быть как можно короче.
- Присоедините экран/броню кабеля двигателя к развязывающей панели преобразователя частоты и к металлическому корпусу двигателя. (То же касается обоих концов металлического кабелепровода, если он используется вместо экрана).
- При подключении экрана обеспечьте максимально возможную площадь контакта (с помощью кабельного зажима или кабельного уплотнения, соответствующего требованиям ЭМС). Такое соединение выполняют с использованием монтажных приспособлений, входящих в комплект поставки преобразователя частоты.
- Избегайте монтажа с присоединением скрученных концов экранированных оплеток, что может уменьшить эффект экранирования по высокой частоте.
- Если возникает необходимость разрезания экрана для установки выключателя или реле двигателя, экран следует продолжить с обеспечением минимально возможного сопротивления по высокой частоте.

Длина и сечение кабелей

Преобразователь частоты был испытан с кабелем заданной длины и заданного сечения. При увеличении сечения возрастает емкость кабеля и, следовательно, увеличивается ток утечки, поэтому длину кабеля следует соответственно уменьшить.

Частота коммутации

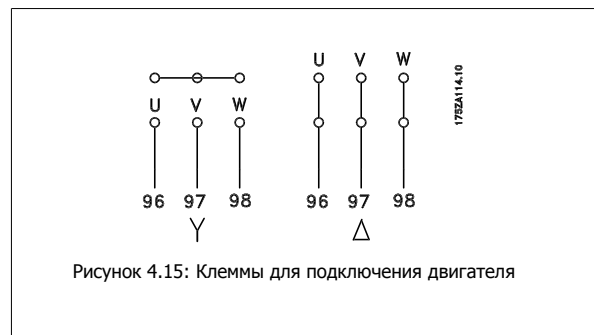
При использовании преобразователей частоты совместно с синусоидальными фильтрами, предназначенными для снижения акустических шумов двигателя, частота коммутации должна устанавливаться в соответствии с инструкцией к синусоидальному фильтру. пар.14-01 *Частота коммутации*

Предосторожности при использовании алюминиевых проводников

Не рекомендуется использовать кабели с алюминиевыми проводниками сечением менее 35 мм². Алюминиевые проводники можно подключать к клеммам, но поверхность проводника должна быть чистой, окислы - удалены, и перед подключением проводник должен быть защищен нейтральной, не содержащей кислот вазелиновой смазкой.

Кроме того, через два дня следует подтянуть винты клемм, что обусловлено мягкостью алюминия. Важно обеспечить газонепроницаемое соединение, в противном случае поверхность алюминия вновь начнет окисляться.

К преобразователю частоты могут подключаться стандартные трехфазные асинхронные двигатели всех типов. Небольшие электродвигатели обычно подключают по схеме звезды (230/400 В, D/Y). Мощные двигатели подключают по схеме "треугольник" (400/690 В, треугольник/звезда). Схема подключения и напряжение указаны на паспортной табличке двигателя.



Внимание

При использовании двигателей без бумажной изоляции фаз или другой усиленной изоляции, пригодной для работы от такого источника напряжения, как преобразователь частоты, на выходе преобразователя частоты следует установить синусоидальный фильтр. (Двигатели, соответствующие стандарту IEC 60034-17, не требуют синусоидального фильтра).

№	96	97	98	Напряжение двигателя, 0-100 % напряжения сети.
	U	B	Bт	3 провода от двигателя
	U1	V1	W1	6 проводов от двигателя, соединение треугольником
	W2	U2	V2	
	U1	V1	W1	6 проводов от двигателя, соединение звездой
				Клеммы U2, V2, W2 соединяют между собой по отдельности (дополнительная клеммная колодка)
№	99			Заземление
	PE (защитное заземление)			

Таблица 4.16: 3- и 6-проводное подключение двигателя.

4.1.1.11 Подключение двигателя

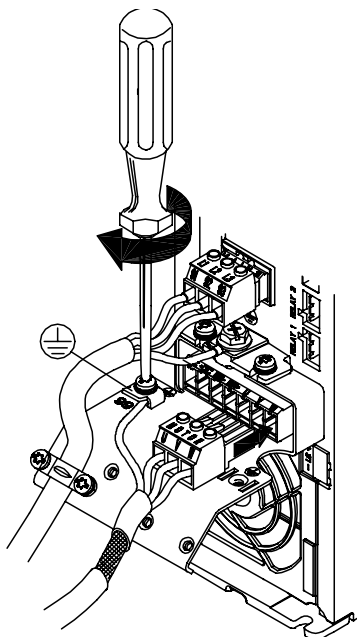
Корпус:	A2 (IP 20/IP 21)	A3 (IP 20/IP 21)	A5 (IP 55/IP 66)	B1 (IP 21/IP 55/ IP 66)	B2 (IP 21/IP 55/ IP 66)	B3 (IP 20)	B4 (IP 20)	C1 (IP 21/IP 55/66)	C2 (IP 21/IP 55/66)	C3 (IP 20)	C4 (IP 20)
Типоразмер двигателя:											
200-240 V	1.1-3.0 kW	3.7 kW	1.1-3.7 kW	5.5-11 kW	15 kW	5.5-11 kW	15-18.5 kW	18.5-30 kW	37-45 kW	22-30 kW	37-45 kW
380-480 V	1.1-4.0 kW	5.5-7.5 kW	1.1-7.5 kW	11-18.5 kW	22-30 kW	11-18.5 kW	22-37 kW	37-55 kW	75-90 kW	45-55 kW	75-90 kW
525-600 В		1,1-7,5 кВт	1,1-7,5 kW	11-18,5 kW	22-30 kW	11-18,5 kW	22-37 kW	37-55 kW	75-90 kW	45-55 kW	75-90 kW
Перейдите к:	4.1.12		4.1.13	4.1.14		4.1.15		4.1.16		4.1.17	

Таблица 4.17: Таблица подключения двигателей

4.1.12 Подключение двигателей для A2 и A3

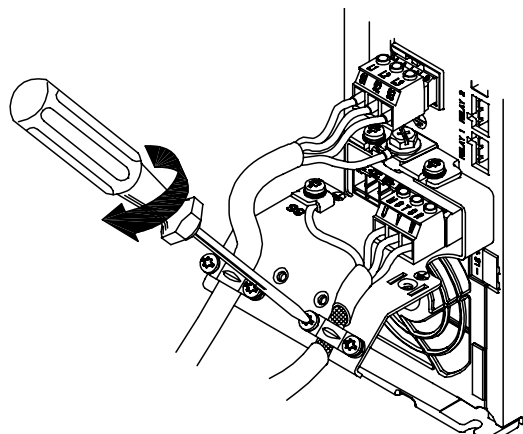
При подключении двигателя к преобразователю частоты шаг за шагом следуйте приведенным ниже инструкциям.

4



130BA265.10

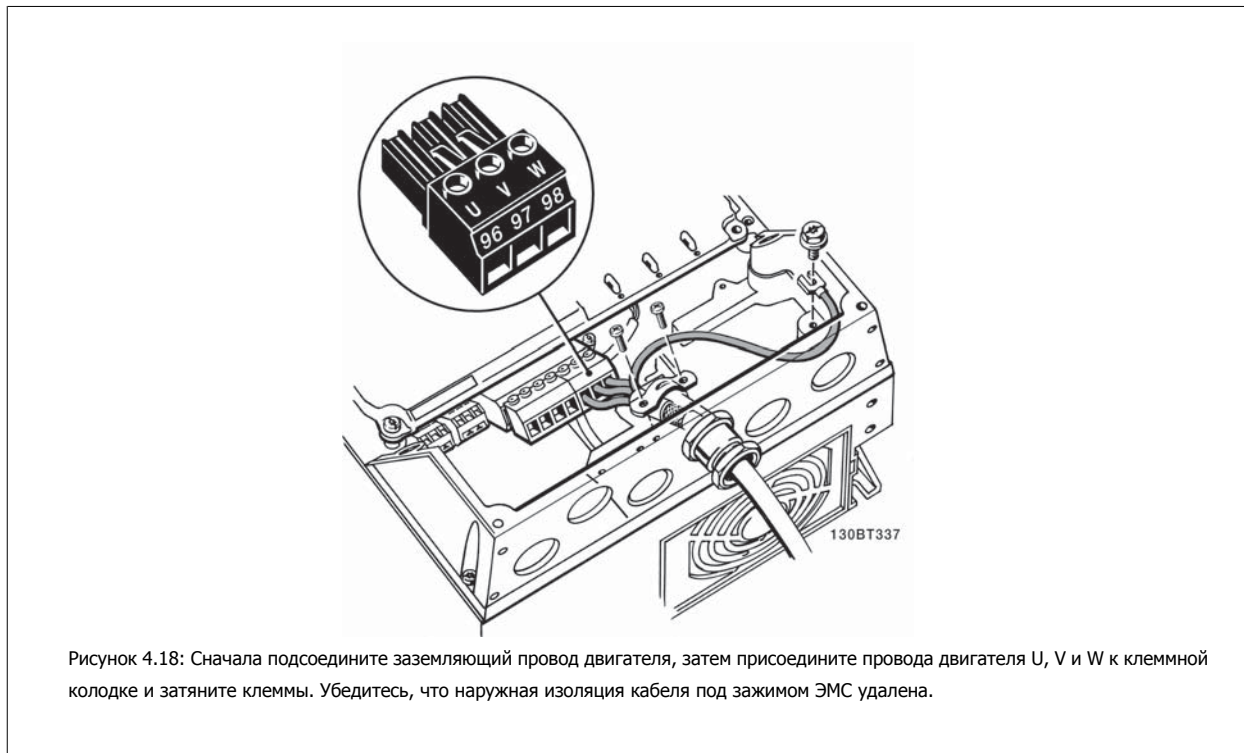
Рисунок 4.16: Сначала присоедините заземляющий провод двигателя, затем – провода двигателя U, V и W к клеммной колодке и затяните клеммы.



130BA266.10

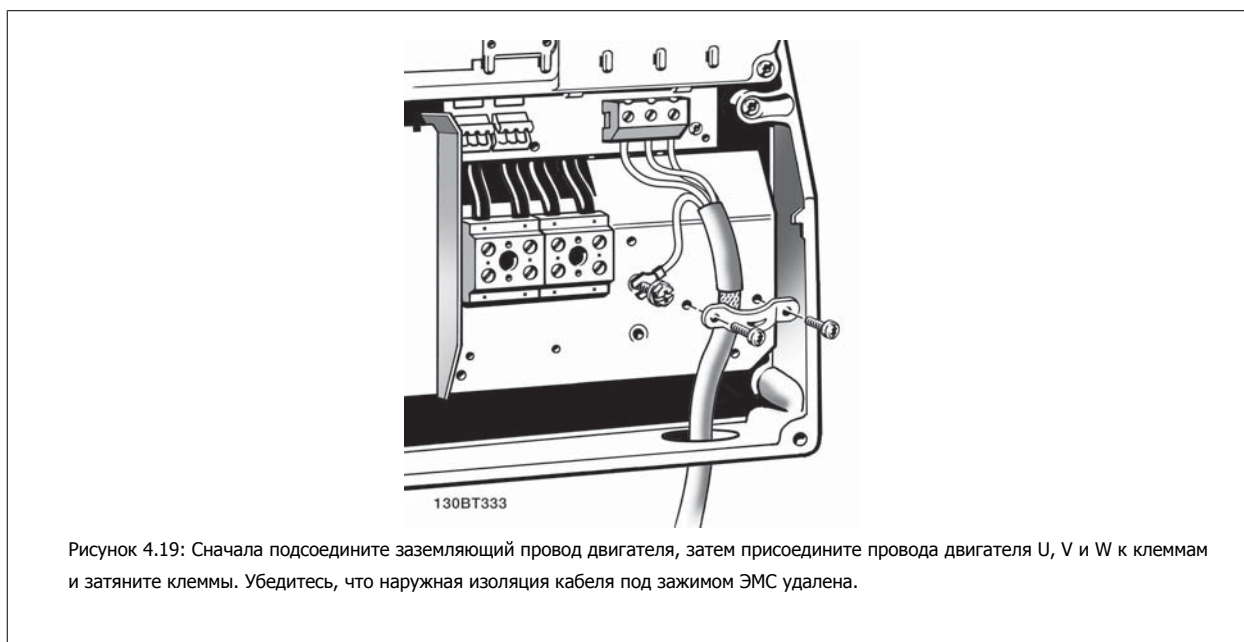
Рисунок 4.17: Установите кабельный зажим, чтобы обеспечить 360-градусное соединение экранирующей оплетки кабеля с шасси по всей окружности. Убедитесь, что наружная изоляция кабеля под зажимом снята.

4.1.13 Подключение двигателей для A5



4

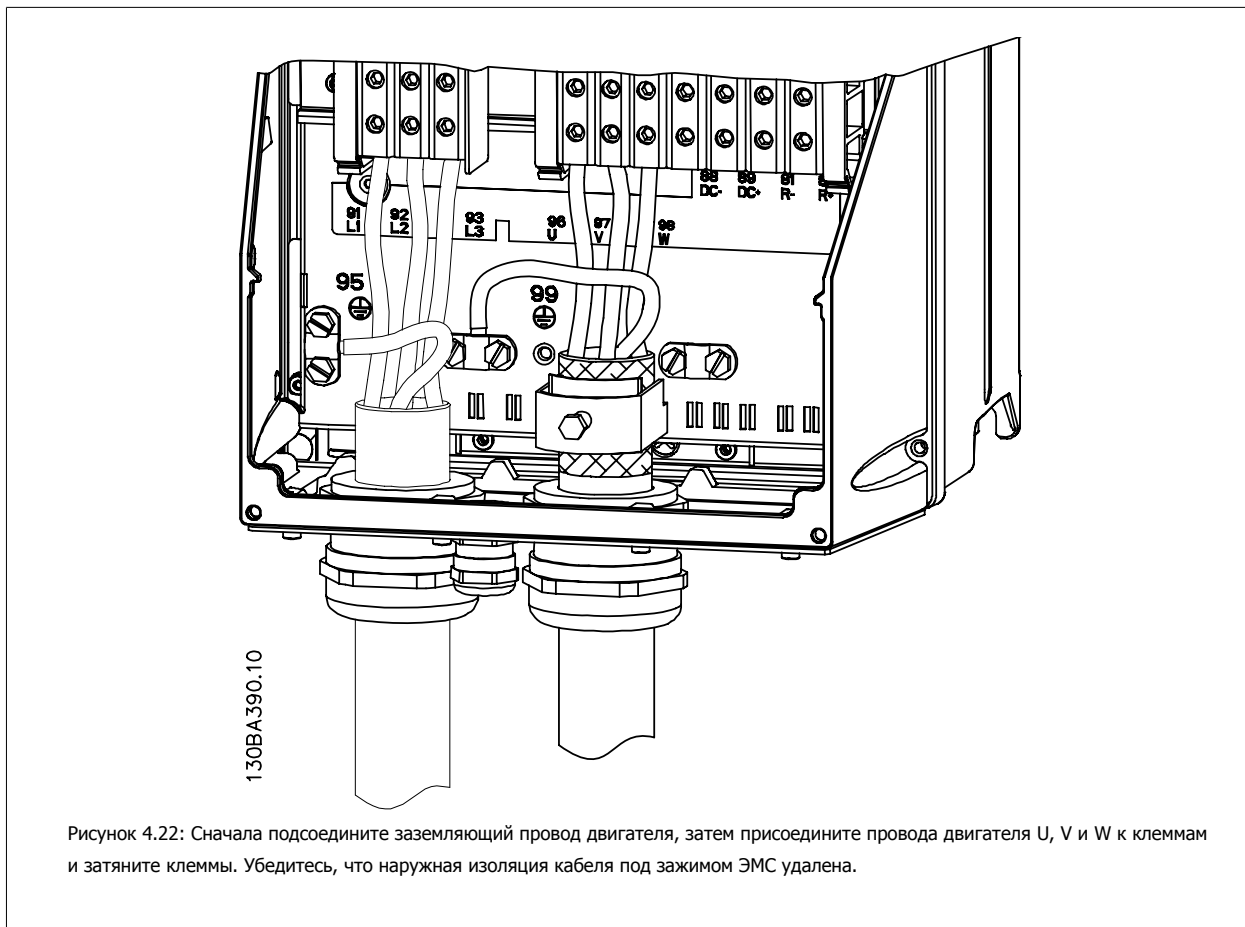
4.1.14 Подключение двигателя для V1 и V2



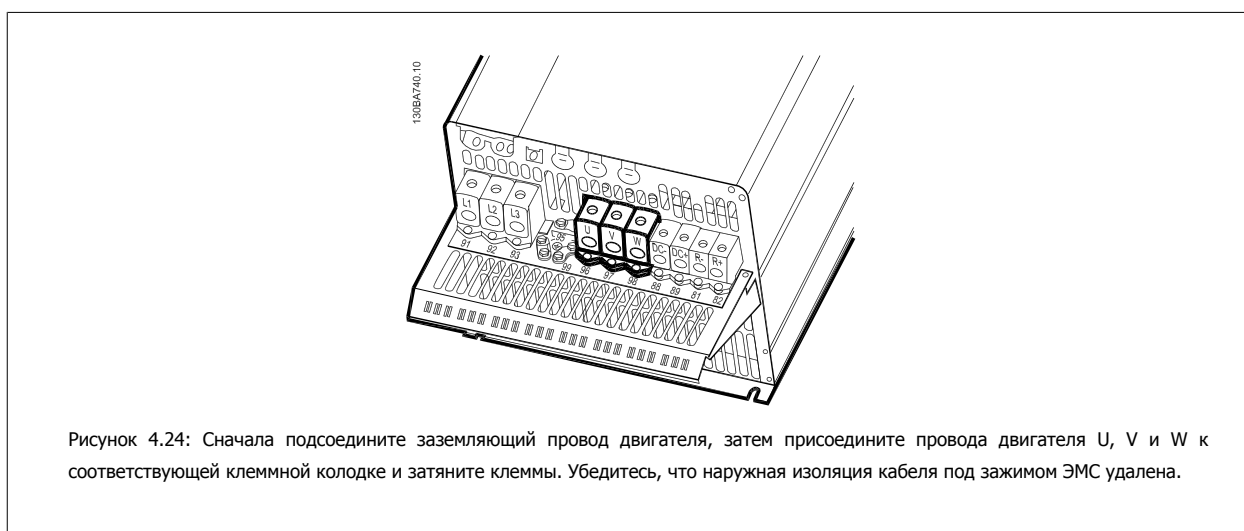
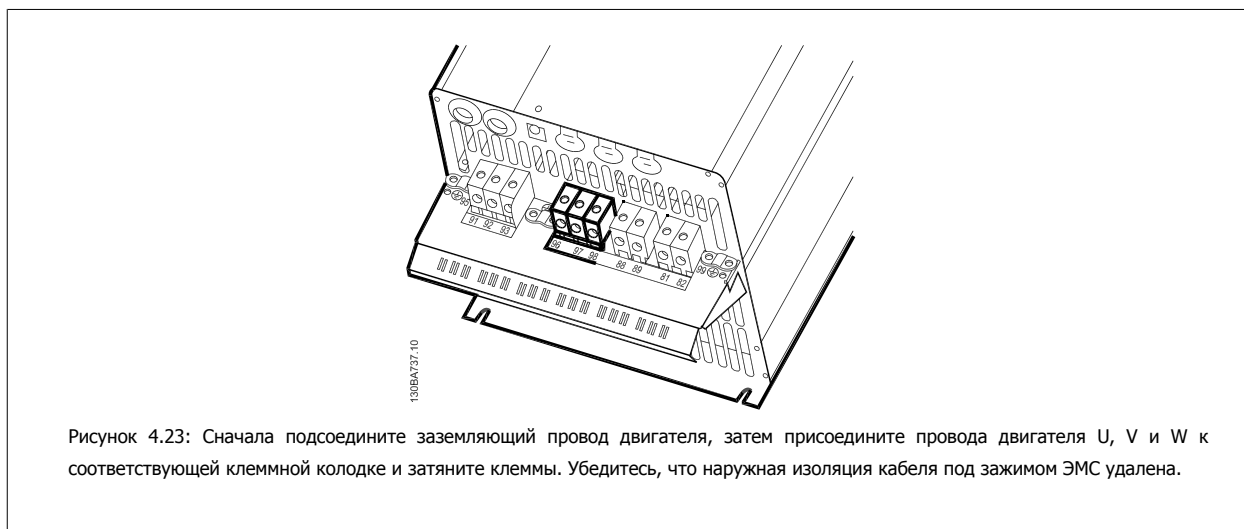
4.1.15 Подключение двигателей для типоразмеров V3 и V4



4.1.16 Подключение двигателей , C1 и C2



4.1.17 Подключение двигателей, С3 и С4



4.1.18 Пример подключения и испытания

В следующем разделе рассматривается подключение проводов управления и доступ к ним. Назначение, программирование и подключение клемм управления поясняются в главе *Программирование частоты*.

4.1.19 Подключение шины постоянного тока

Клемма шины постоянного тока используется для резервного питания постоянным током, когда промежуточная схема питается от внешнего источника питания.

Номера используемых клемм: 88, 89

4



Рисунок 4.25: Подключение шины постоянного тока для корпуса V3.



Рисунок 4.26: Подключение шины постоянного тока для корпуса V4.

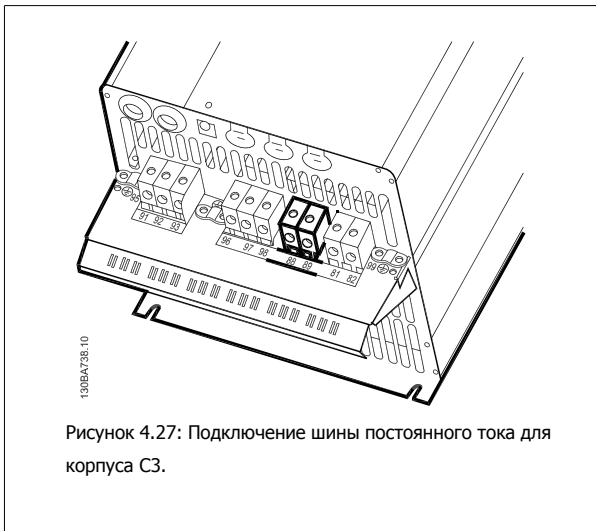


Рисунок 4.27: Подключение шины постоянного тока для корпуса C3.



Рисунок 4.28: Подключение шины постоянного тока для корпуса C4.

Для получения дополнительной информации обращайтесь в Danfoss.

4.1.20 Дополнительное устройство для подключения тормоза

Соединительный кабель к тормозному резистору должен быть экранированным/бронированным.

Корпус	A+B+C+D+F	A+B+C+D+F
Тормозной резистор	81	82
Клеммы	R-	R+



Внимание

Динамическое торможение требует дополнительного оборудования и обеспечения безопасности. За дополнительной информацией обращайтесь в Danfoss.

1. Используйте кабельные зажимы для соединения экрана с металлическим корпусом преобразователя частоты и с развязывающей панелью тормозного резистора.
2. Сечение тормозного кабеля должно соответствовать тормозному току.



Внимание

Между клеммами могут возникать напряжения до 975 В= (при напряжении 600 В~).



Рисунок 4.29: Клемма подключения тормоза для V3.



Рисунок 4.30: Клемма подключения тормоза для V4.

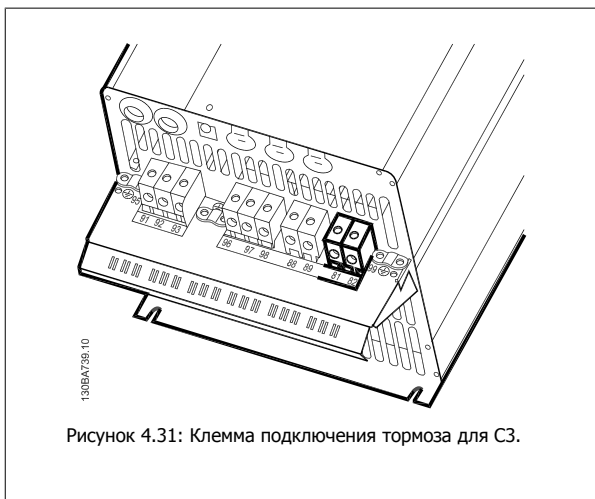


Рисунок 4.31: Клемма подключения тормоза для C3.



Рисунок 4.32: Клемма подключения тормоза для C4.



Внимание

Если в тормозном IGBT возникает короткое замыкание, то рассеяние мощности в этом резисторе может быть предотвращено отключением преобразователя частоты от питающей сети с помощью сетевого выключателя или контактора. Контакторможет управлять только преобразователь частоты.



Внимание

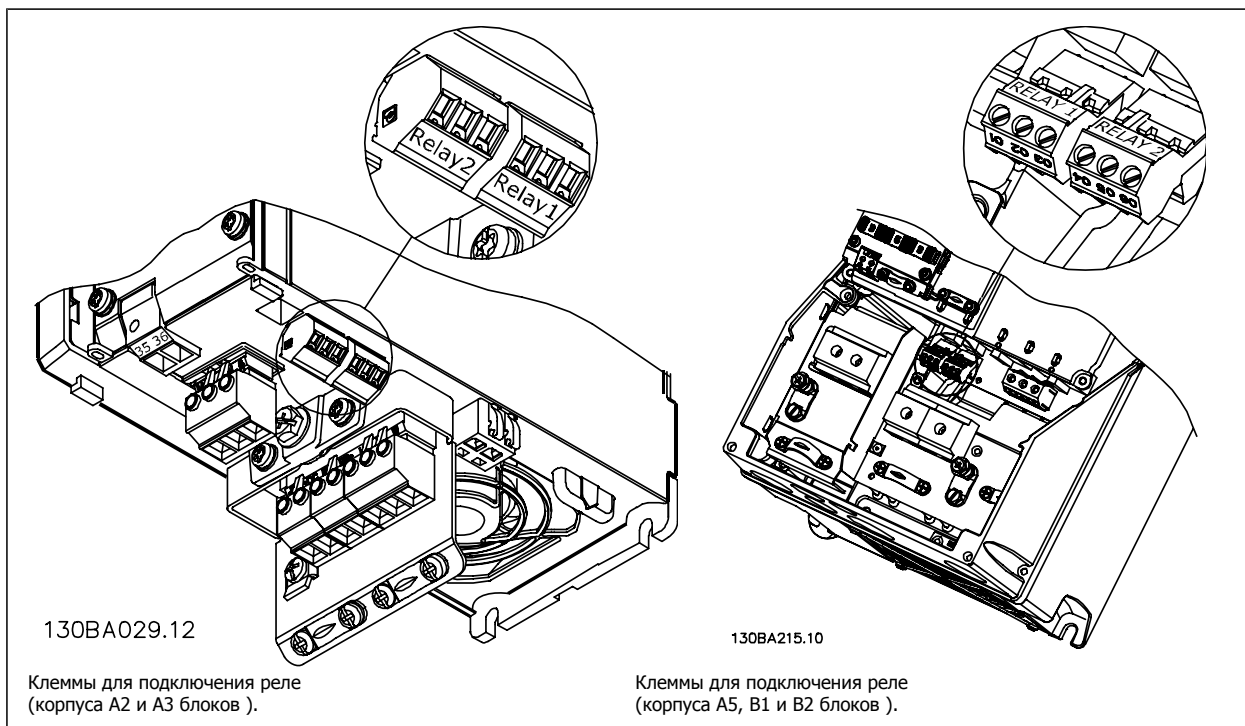
Следует хранить тормозной резистор в месте, защищенном от пожаров, исключив возможность попадания посторонних предметов внутрь устройства сквозь вентиляционные гнезда. Не закрывать вентиляционные гнезда и решетки.

4.1.21 Подключение реле

Для установки выхода реле обратитесь к группе 5-4* .

No.	01 - 02	замыкание (нормально разомкнутый)
	01 - 03	размыкание (нормально замкнутый)
	04 - 05	замыкание (нормально разомкнутый)
	04 - 06	размыкание (нормально замкнутый)

4

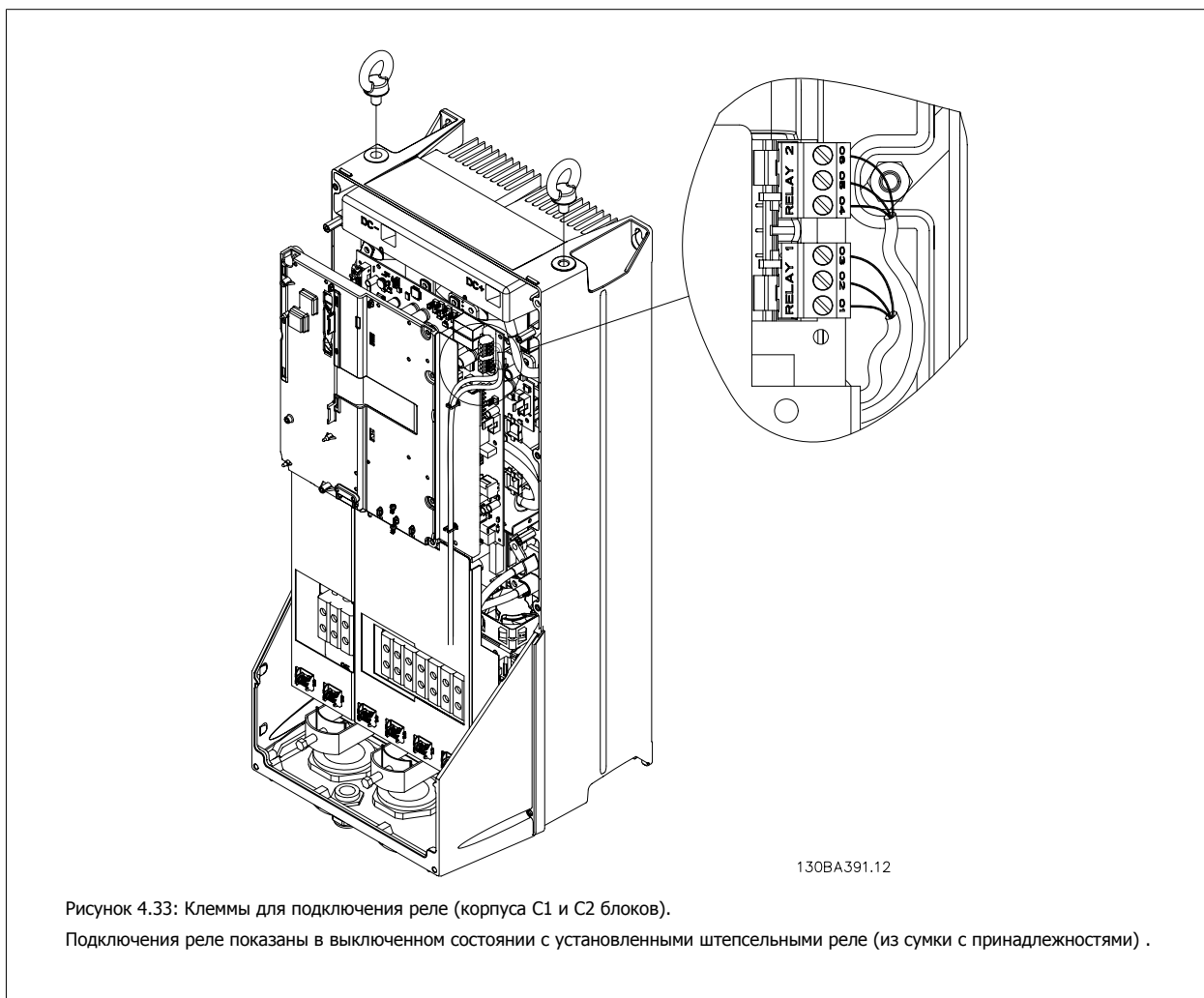


130BA029.12

Клеммы для подключения реле (корпуса А2 и А3 блоков).

130BA215.10

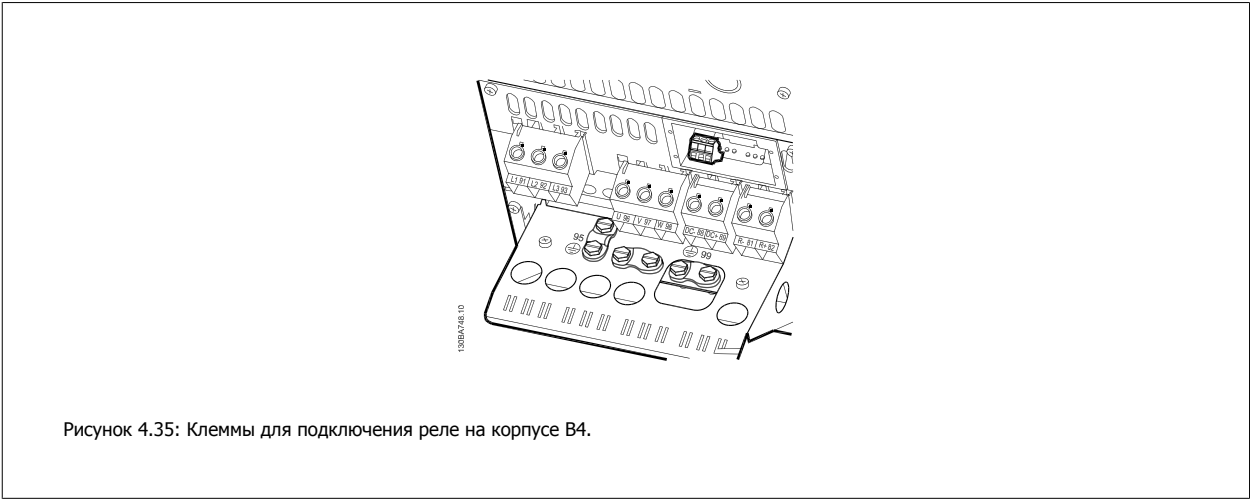
Клеммы для подключения реле (корпуса А5, В1 и В2 блоков).



130BA391.12

Рисунок 4.33: Клеммы для подключения реле (корпуса С1 и С2 блоков).

Подключения реле показаны в выключенном состоянии с установленными штепсельными реле (из сумки с принадлежностями).



4.1.22 Выход реле

Реле 1

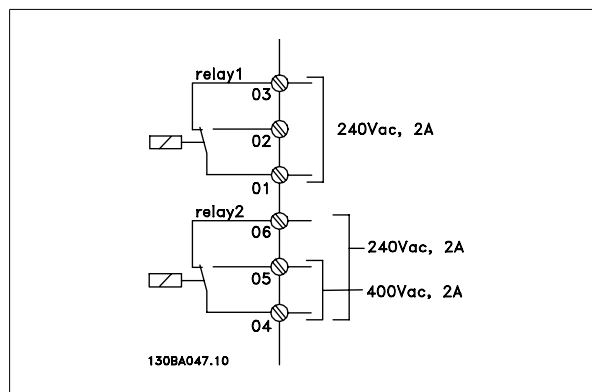
- Клемма 01 = общая
- Клемма 02: нормально разомкнутый контакт, ~240 В
- Клемма 03: нормально замкнутый контакт, ~240 В

Реле 2


- Клемма 04: общая
- Клемма 05: нормально разомкнутый контакт, ~400 В
- Клемма 06: нормально замкнутый контакт, ~240 В

Реле 1 и 2 программируются в пар.5-40 *Реле функций*, пар. 5-41 *Задержка включения, реле*, и пар. 5-42 *Задержка выключения, реле*.

Дополнительные выходы реле путем использования дополнительного модуля MCB 105.



4.1.23 Проверка двигателя и направления вращения.



Обратите внимание на то, что во время проверки может произойти непреднамеренный пуск двигателя. Обеспечьте безопасность персонала и оборудования!

Для проверки правильности подключения двигателя и направления вращения выполните перечисленные ниже операции. Начните при отключенном от электросети приводе.

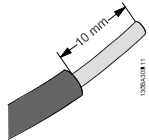


Рисунок 4.37:
Шаг 1: Сначала снимите изоляцию с обоих концов провода длиной 50-70 мм.

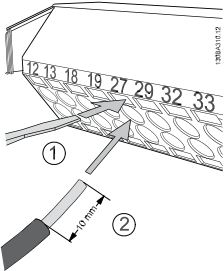


Рисунок 4.38:
Шаг 2: При помощи подходящей отвертки присоедините один конец этой перемычки к клемме 27. (Примечание: Для блоков с аварийным остановом имеющаяся перемычка между клеммами 12 и 37 не должна сниматься, иначе двигатель не сможет работать!)

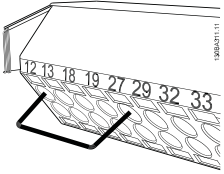


Рисунок 4.39:
Шаг 3: Подсоедините другой конец провода к клемме 12 или 13. (Примечание: Для блоков с аварийным остановом имеющаяся перемычка между клеммами 12 и 37 не должна сниматься, иначе двигатель не сможет работать!)

4

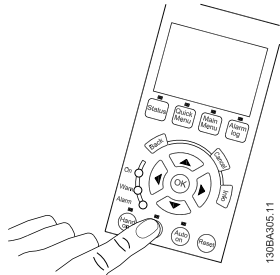


Рисунок 4.40:
Шаг 4: Подайте на блок питания и нажмите кнопку [Off]. При этом двигатель не должен вращаться. Чтобы остановить двигатель в любой момент времени, нажмите кнопку [Off]. Обратите внимание на то, что светодиодный индикатор кнопки [OFF] должен гореть. Если мигают какие-либо сигнальные и предупреждающие индикаторы, обратитесь к главе 7, в которой рассматривается их работа.



Рисунок 4.41:

Шаг 5: При нажатии кнопки [Hand on] должен загореться расположенный над ней светодиод, и двигатель будет вращаться.

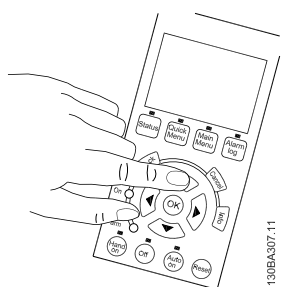


Рисунок 4.42:

Шаг 6: Скорость двигателя можно увидеть на LCP. Регулирование скорости осуществляется с помощью кнопок со стрелками вверх ▲ и вниз ▼.



Рисунок 4.43:

Шаг 7: Для перемещения курсора воспользуйтесь кнопками со стрелками влево ◀ и вправо ▶. Это позволяет изменять скорость с большими приращениями.

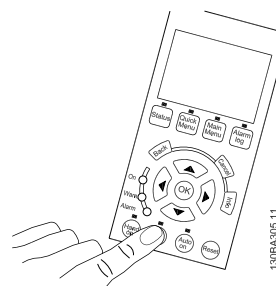


Рисунок 4.44:

Шаг 8: Чтобы снова остановить двигатель, нажмите кнопку [Off].

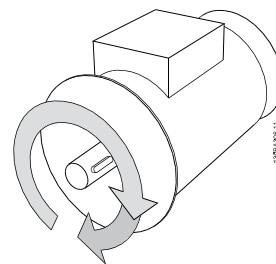


Рисунок 4.45:

Шаг 9: Чтобы изменить направление вращения двигателя на противоположное, променяйте местами два провода двигателя.



Перед тем, как менять местами провода двигателя, отключите преобразователь частоты от сети.

4.1.24 Доступ к клеммам управления

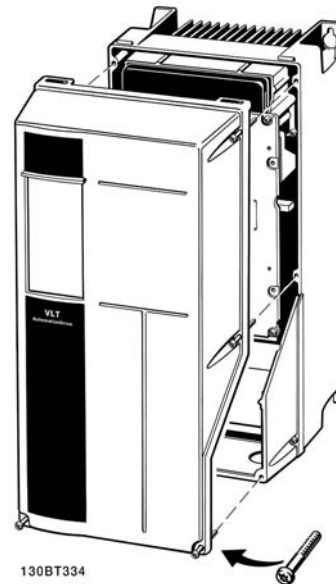
Все клеммы для подсоединения кабелей управления размещаются под клеммной крышкой на передней стороне преобразователя частоты. Снимите клеммную крышку с помощью отвертки.



130BT248

Рисунок 4.46: Доступ к клеммам управления в корпусах A2, A3, B3, B4, C3 и C4

Для доступа к клеммам управления снимите переднюю крышку. При установке передней крышки на место обеспечьте надлежащее крепление, приложив момент затяжки 2 Нм.



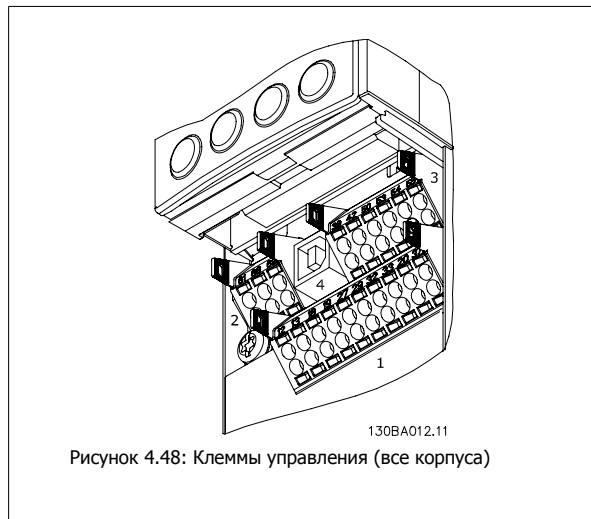
130BT334

Рисунок 4.47: Доступ к клеммам управления для корпусов A5, B1, B2, C1 и C2

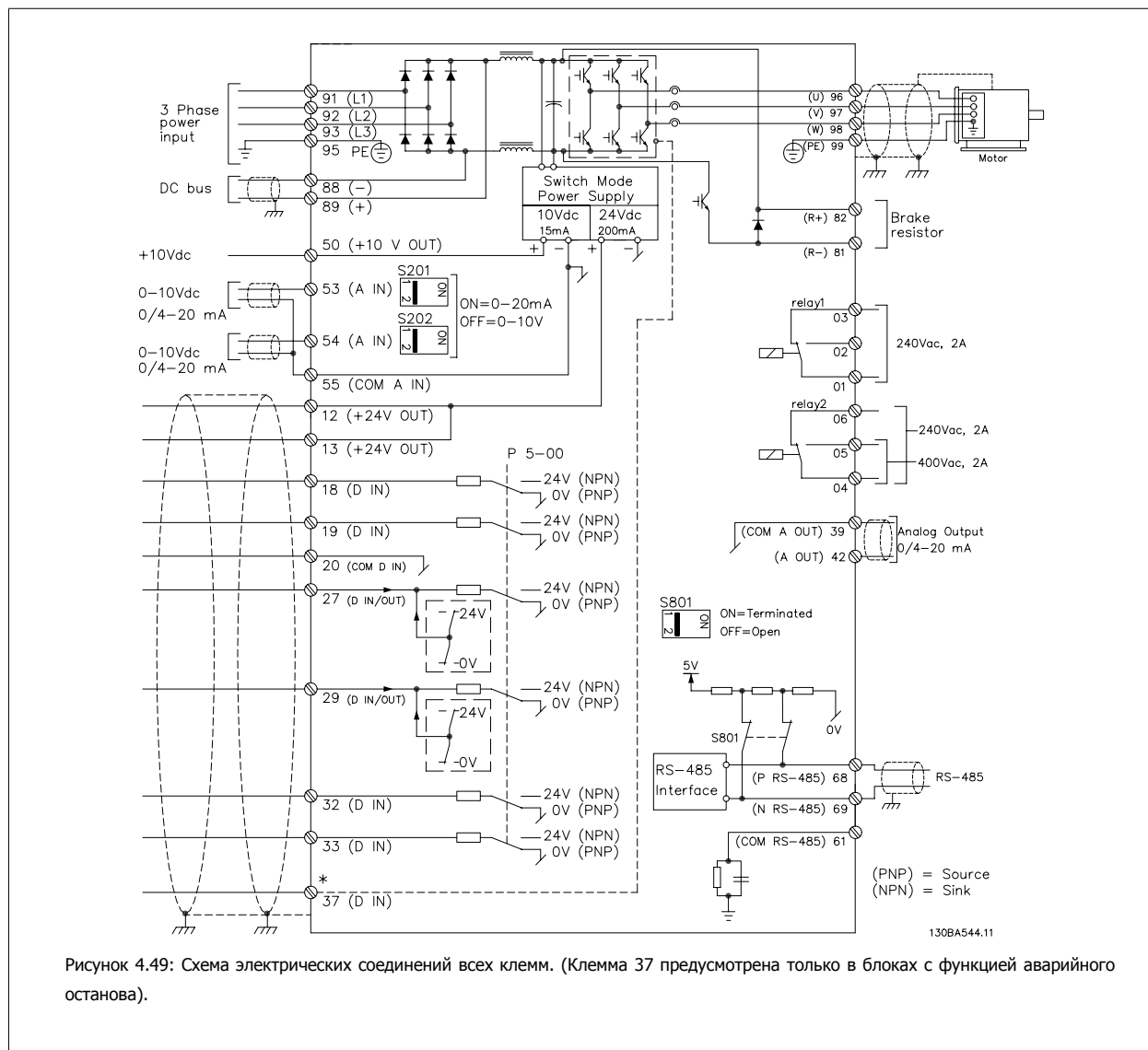
4.1.25 Клеммы управления

Номера чертежей для справок:

1. 10-контактный разъем цифровых входов/выходов.
2. Разъем шины RS485 с 3 контактами.
3. 6-контактный разъем для подключения аналоговых входов/выходов.
4. Подключение кабеля USB.



4.1.26 Электрический монтаж и кабели управления



Номер клеммы	Описание клеммы	Номер параметра	Заводская настройка
1+2+3	Клемма 1+2+3 Реле1	5-40	Не используется
4+5+6	Клемма 4+5+6 Реле2	5-40	Не используется
12	Клемма 12 Питание	-	+24 В=
13	Клемма 13 Питание	-	+24 В=
18	Клемма 18, дискретный вход	5-10	Пуск
19	Клемма 19, цифровой вход	5-11	Не используется
20	Клемма 20	-	общая
27	Клемма 27, цифровой вход/выход	5-12/5-30	Выбег, инверсный
29	Клемма 29, цифровой вход/выход	5-13/5-31	Фикс. част.
32	Клемма 32, цифровой вход	5-14	Не используется
33	Клемма 33, цифровой вход	5-15	Не используется
37	Клемма 37, цифровой выход	-	Безопасный останов
42	Клемма 42, аналоговый выход	6-50	Не используется
53	Клемма 53, аналоговый вход	3-15/6-1*/20-0*	Задание
54	Клемма 54, аналоговый вход	3-15/6-2*/20-0*	Обр. связь

Таблица 4.18: Соединения клемм

Иногда, в зависимости от монтажа, при большой длине кабелей управления и кабелей аналоговых сигналов, в замкнутых контурах заземления могут протекать токи с частотой 50/60 Гц, обусловленные помехами от кабелей сети электропитания.

В таком случае следует разорвать экран кабеля или установить между экраном и шасси конденсатор емкостью 100 нФ.

**Внимание**

Общие точки цифровых и аналоговых входов и выходов следует подключать отдельно к клеммам 20, 39 и 55. Это позволит избежать взаимных помех между сигналами различных групп. Это, например, устраняет включение цифровых входов, создающее помехи для аналоговых входов.

**Внимание**

Кабели управления должны быть экранированными/ бронированными.

4.1.27 Переключатели S201, S202 и S801

Переключатели S201 (AI 53) и S202 (AI 54) используются для выбора типа аналогового входа – токового (0-20 мА) или входа напряжения (от 0 до 10 В) для клемм 53 и 54 соответственно.

Переключатель S801 (BUS TER.) можно использовать для включения оконечной нагрузки для порта RS-485 (клеммы 68 и 69).

Обратите внимание на то, что эти переключатели, если они установлены, могут быть дополнительным средством защиты.

Установки по умолчанию:

S201 (AI 53) = ВЫКЛ (вход напряжения)

S202 (AI 54) = ВЫКЛ (вход напряжения)

S801 (оконечная нагрузка шины) = OFF (ВЫКЛ)



4.2 Окончательная оптимизация и испытания

4.2.1 Окончательная оптимизация и испытания

Чтобы оптимизировать характеристики на валу двигателя и оптимизировать преобразователь частоты в соответствии с параметрами подключенного двигателя и установки, выполните перечисленные ниже операции. Убедитесь в том, что преобразователь частоты и двигатель соединены между собой и что на преобразователь частоты подано питания.

4



Внимание

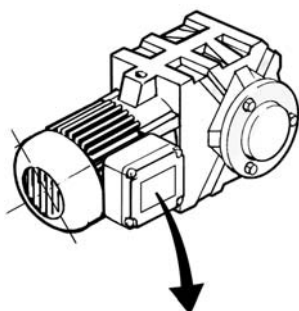
Перед включением питания убедитесь, что все подключенное оборудование готово к работе.

Операция 1. Посмотрите на паспортную табличку двигателя.



Внимание

Двигатель может быть подключен по схеме звезды (Y) или треугольника (Δ). Эти сведения указаны в паспортной табличке электродвигателя.



BAUER D-73734 ESLINGEN			
3~ MOTOR NR. 1827421		2003	
S/E005A9			
	1,5	kW	
n ₂	31,5	/min.	400 Y V
n ₁	1400	/min.	50 Hz
cos φ	0,80	3,6 A	
1,7L			
B	IP 65	H1/1A	

130BT307

Рисунок 4.51: Пример паспортной таблички двигателя

Операция 2. Введите данные с паспортной таблички двигателя в следующий перечень параметров

Чтобы вызвать перечень параметров, нажмите кнопку [QUICK MENU] и затем выберите "Q2 Быстрая настройка".

1.	пар.1-20 <i>Мощность двигателя [кВт]</i> пар.1-21 <i>Мощность двигателя [л.с.]</i>
2.	пар.1-22 <i>Напряжение двигателя</i>
3.	пар.1-23 <i>Частота двигателя</i>
4.	пар.1-24 <i>Ток двигателя</i>
5.	пар.1-25 <i>Номинальная скорость двигателя</i>

Таблица 4.19: Параметры, относящиеся к двигателю

Шаг 3. Запустите автоматическую адаптацию двигателя (ААД) Запустите автонастройку

Работа ААД обеспечивает оптимальные эксплуатационные характеристики. ААД автоматически измеряет характеристики подключенного двигателя и компенсирует отклонения, обусловленные установкой.

1. Соедините клемму 27 с клеммой 12 или нажмите кнопку [QUICK MENU] и "Q2 Быстрая настройка" и установите для клеммы 27 значение параметра пар. 5-12 *Клемма 27, цифровой вход* Клемма 27 Цифровой вход *Не используется [0]*
2. Нажмите кнопку [QUICK MENU], выберите "Q3 Настройка функций", выберите "Q3-1 Общие настройки", выберите "Q3-10 Расшир. Настройки двигателя" и прокрутите вниз до пар.1-29 *Автоматическая адаптация двигателя (ААД)* автоматическая адаптация двигателя.
3. Нажмите кнопку [OK], чтобы запустить ААД пар.1-29 *Автоматическая адаптация двигателя (ААД)*.
4. Выберите между полным или сокращенным режимом ААД. Если установлен синусоидальный фильтр, запустите только режим сокращенной ААД, или удалите синусоидальный фильтр на время выполнения процедуры ААД.
5. Нажмите кнопку [OK]. На дисплее должно появиться сообщение "Нажмите [Hand on] для запуска".
6. Нажмите кнопку [Hand on]. Индикатор выполнения операции показывает ход процесса ААД.

Выключите режим ААД в процессе выполнения операции

1. Нажмите кнопку [OFF] - преобразователь частоты переключится в режим аварийной сигнализации, и на дисплее появится сообщение о том, ААД была прервана пользователем.

Успешно выполнена ААД

1. На дисплее появится сообщение "Нажмите [OK] для завершения ААД".
2. Нажмите кнопку [OK], чтобы выйти из режима ААД.

Ошибка при выполнении ААД

1. Преобразователь частоты переключится в режим аварийной сигнализации. Описание аварийного сигнала приведено в разделе *Поиск и устранение неисправностей*.
2. В записи "Отчетное значение" в журнале аварий [Alarm Log] будет указан последний ряд измерений, выполненных в режиме ААД, до переключения преобразователя частоты в аварийный режим. Этот номер и описание аварийного сообщения помогут пользователю при поиске и устранении неисправностей. В случае обращения в отдел обслуживания Danfoss следует указать номер и привести аварийное сообщение.

**Внимание**

Невозможность успешного завершения ААД часто связана с ошибками при внесении данных из паспортной таблички двигателя, а также с большим различием мощностей двигателя и преобразователя частоты.

Шаг 4. Установка предела скорости вращения и времени изменения скорости

Задайте требуемые пределы скорости вращения и время изменения скорости.

пар.3-02 *Мин. задание*
пар.3-03 *Макс. задание*

пар.4-11 *Нижн. предел скор. двигателя [об/мин]* или пар. 4-12 *Нижний предел скорости двигателя [Гц]*
пар.4-13 *Верхн. предел скор. двигателя [об/мин]* или пар. 4-14 *Верхний предел скорости двигателя [Гц]*

пар.3-41 *Время разгона 1* *Время разгона 1 [s]*
пар.3-42 *Время замедления 1* *Время замедления 1 [s]*

обратитесь к раздел *Программирование преобразователя частоты, режим быстрого меню* для упрощения настройки этих параметров.

5

5 Управление частотным преобразователем

5.1 Три способа управления

5.1.1 Три способа работы

Управление частотным преобразователем может осуществляться 3 способами:

1. Графическая панель локального управления, см. п. 5.1.2
2. С цифровой панели местного управления (NLCP), см. п. 5.1.3
3. Через последовательный порт связи RS-485 или по шине USB, оба способа служат для связи с компьютером, см. п. 5.1.4

Если частотный преобразователь оснащен дополнительным модулем, обратитесь к соответствующей документации.

5.1.2 Порядок работы с цифровой панелью местного управления LCP(NLCP)

Следующие указания относятся к цифровой панели местного управления NLCP (LCP 101).

Панель управления разделена на четыре функциональные зоны:

1. Цифровой дисплей.
2. Кнопки меню и световые индикаторы (светодиоды), позволяющие изменять параметры и переключать функции дисплея.
3. Навигационные кнопки и световые индикаторы (светодиоды).
4. Кнопки управления и световые индикаторы (светодиоды).



Внимание

Цифровая панель местного управления LCP 101 не позволяет копировать параметры.

Выберите один из следующих режимов:

Status Mode (режим состояния): Отображает состояние преобразователя частоты или двигателя.

При появлении аварийного сигнала панель NLCP автоматически переключается в режим отображения состояния.

Возможно отображение нескольких аварийных сигналов.

Quick Setup or Main Menu Mode (режим быстрой настройки или главного меню): Отображает параметры и настройки параметров.



Рисунок 5.1: Цифровая панель местного управления (NLCP)

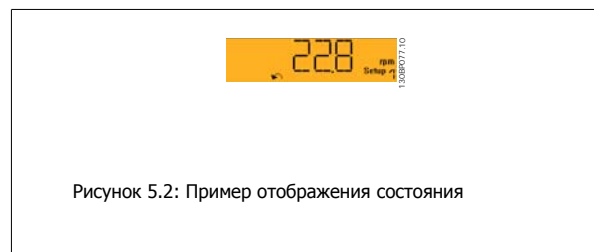


Рисунок 5.2: Пример отображения состояния

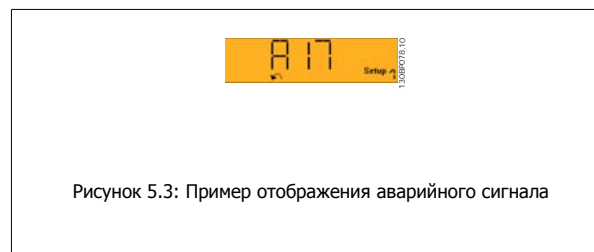


Рисунок 5.3: Пример отображения аварийного сигнала

Световые индикаторы (светодиоды):

- Зеленый светодиод/Вкл.: Указывает включенное состояние секции управления.
- Желтый светодиод/ Wrn. Указывает на наличие предупреждения.
- Мигающий красный светодиод/Alarm (аварийный сигнал): Указывает на наличие аварийного сигнала.

Кнопка меню

[Menu] Выберите один из следующих режимов:

- Состояние
- Быстрая настройка
- Главное меню

Главное меню

Кнопка Main Menu (главное меню) используется для программирования всех параметров.

Параметры могут быть вызваны непосредственно при условии, что с помощью параметров пар. 0-60 *Пароль главного меню*, пар. 0-61 *Доступ к главному меню без пароля*, пар. 0-65 *Пароль персонального меню* или пар. 0-66 *Доступ к быстрому меню без пароля*.

Быстрая настройка используется для настройки преобразователя частоты с заданием только наиболее существенных параметров.

Значения параметров можно изменять, пользуясь кнопками со стрелками вверх/вниз, когда соответствующая величина мигает.

Выберите главное меню, нажимая кнопку [Menu] несколько раз, пока не загорится светодиод Main Menu (Главное меню).

Выберите группу параметров [xx-__] и нажмите [OK]

Выберите параметр [__-xx] и нажмите [OK]

Если параметр является массивом, выберите номер массива и нажмите [OK]

Выберите требуемое значение и нажмите [OK]

Навигационные кнопки

[Back]

для возврата назад

Кнопки со стрелками [▲] [▼]-

используются для перехода между группами параметров, параметрами и в пределах параметров.

[OK]

Кнопка [OK] используется для выбора параметра, на который указывает курсор, и для выполнения изменения параметра.

Кнопки управления

Кнопки местного управления находятся внизу панели управления.

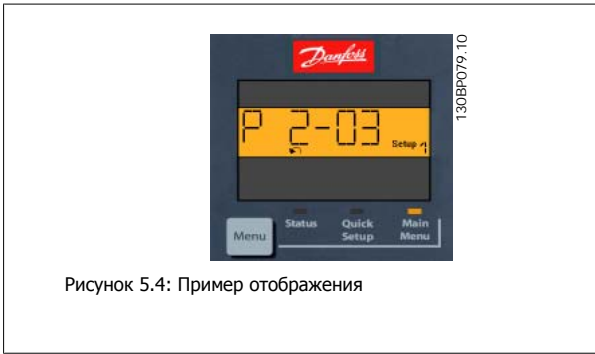


Рисунок 5.4: Пример отображения

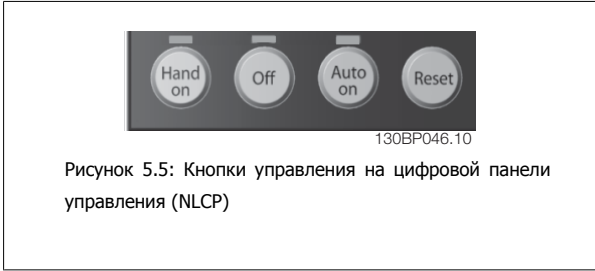


Рисунок 5.5: Кнопки управления на цифровой панели управления (NLCP)

[Hand on]

позволяет управлять преобразователем частоты с помощью LCP. Кнопка [Hand on] также обеспечивает пуск двигателя, после чего с помощью кнопок со стрелками можно вводить значения скорости вращения двигателя. При помощи параметра пар. 0-40 *Кнопка [Hand on] на LCP*. действие кнопки может быть выбрано как разрешено [1] или запрещено [0].

Внешние сигналы останова, активизированные с помощью сигналов управления или переданные по последовательной шине, отменяют команду 'пуск', поданную с LCP.

При нажатии кнопки [Hand on] остаются активными следующие сигналы управления:

- [Hand on] - [Off] - [Auto on]
- Сброс
- Останов с выбегом, инверсный
- Реверс
- Выбор конфигурации "младший бит" - выбор конфигурации "старший бит"
- Команда останова, поданная по последовательному каналу связи
- Быстрый останов
- Торможение постоянным током

Кнопкой [Off]

останавливается подключенный двигатель. При помощи пар. 0-41 *Кнопка [Off] на МПУ* действие кнопки может быть выбрано как разрешено [1] или запрещено [0].

Если функция внешнего останова не выбрана и кнопка [Off] не активизирована, двигатель можно остановить путем отключения питающей сети.

Кнопка [Auto On] (автоматика вкл.)

позволяет управлять преобразователем частоты через клеммы управления и/или последовательную связь. Когда на клеммы управления и/или на шину управления поступает сигнал пуска, преобразователь частоты запускается. При помощи пар. 0-42 *Кнопка [Auto on] на МПУ* действие кнопки может быть выбрано как разрешено [1] или запрещено [0].

**Внимание**

Активный сигнал HAND-OFF-AUTO (РУЧНОЕ-ВЫКЛ-АВТО), поступающий через цифровые входы, имеет более высокий приоритет, чем кнопки управления [Hand on] и [Auto on].

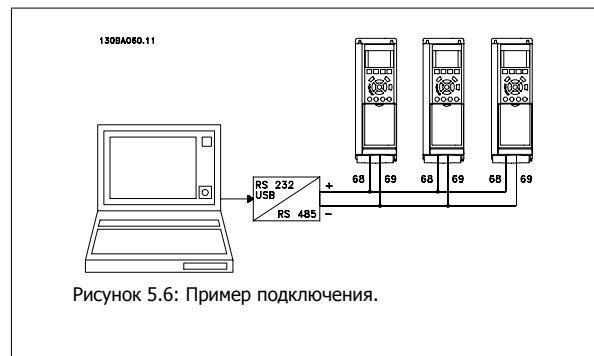
[Reset]

применяется для возврата преобразователя частоты в исходное состояние после аварийного сигнала (отключения). При помощи пар. 0-43 *Кнопка [Reset] на LCP* действие кнопки может быть разрешено [1] или запрещено [0].

5.1.3 Подключение шины RS-485

При помощи стандартного интерфейса RS-485 к одному контроллеру (или главному устройству) могут быть подключены один или несколько преобразователей частоты. Клемма 68 соединяется с сигнальным проводом P (TX+, RX+), а клемма 69 – с сигнальным проводом N (TX-,RX-).

Если к главному устройству подключается более одного преобразователя частоты, используется параллельное соединение.



Чтобы избежать появления в экране токов выравнивания потенциалов, заземлите экран кабеля с помощью клеммы 61, которая соединена с корпусом через RC-цепочку.

Оконечная нагрузка шины

На обоих концах шина RS-485 должна заканчиваться резисторами. Если привод является первым или последним устройством в контуре RS-485, установите переключатель S801 на плате управления в положение ON (ВКЛ).

Более подробная информация приведена в разделе *Переключатели S201, S202 и S801*.

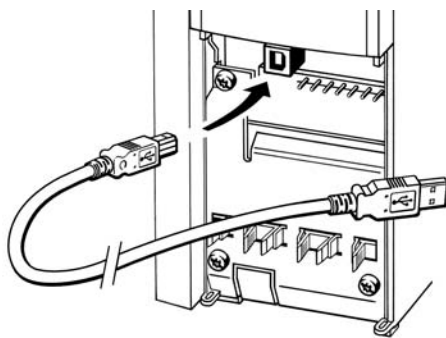
5.1.4 Подключение к преобразователю частоты персонального компьютера

Для управления преобразователем частоты или для его программирования с помощью ПК установите программу настройки МСТ 10.

ПК подключается стандартным кабелем USB (главное устройство/устройство) или через шину RS-485, как показано в главе Монтаж > Различные подключения Привод VLT HVACРуководства по проектированию.

**Внимание**

Соединение USB имеет гальваническую развязку от напряжения питания (с защитой PELV) и других высоковольтных клемм. Разъем USB подключен к защитному заземлению в преобразователе частоты. К разъему связи USB на преобразователе частоты может подключаться только изолированный переносной персональный компьютер.



130BT308

Рисунок 5.7: Подключение кабелей управления описано в разделе *Клеммы управления*.

5

5.1.5 Служебная программа ПК

Служебная программа настройки МСТ 10 на базе ПК

Все преобразователи частоты имеют последовательный порт связи данных. Danfoss обеспечивает программное устройство для связи между ПК и преобразователем частоты на базе ПК Средство настройки МСТ 10. Подробные сведения по данному инструменту можно найти в разделе *Доступная документация*.

Программа настройки МСТ 10

МСТ МСТ 10 разработана в качестве удобного, интерактивного средства для настройки параметров преобразователей частоты. Программный продукт можно скачать со странички Danfoss в Интернете <http://www.Danfoss.com/BusinessAreas/DrivesSolutions/SoftwareDownload/DDPC+Software+Program.htm>.

В программе настройки МСТ 10 будет использоваться для:

- Планирования сети в автономном режиме. МСТ 10 содержит полную базу данных по преобразователям частоты
- Ввода преобразователей частоты в эксплуатацию в оперативном режиме
- Сохранения настроек для всех преобразователей частоты
- Замены преобразователя частоты в сети
- Простого и точного документирования настроек преобразователя частоты после ввода в эксплуатацию.
- Расширения существующей сети
- Предусмотрена поддержка приводов, которые будут разработаны в дальнейшем

Устройство управления приводом DCT 10 программы настройки МСТ 10 поддерживает Profibus DP-V1 путем подключения главного устройства класса 2. Это позволяет производить считывание/запись параметров преобразователя частоты в онлайн-режиме через сеть Profibus. Тем самым исключается необходимость в дополнительной коммуникационной сети.

Сохранение настроек преобразователя частоты:

1. Соедините ПК с преобразователем частоты через коммуникационный порт USB. (Примечание: Используйте ПК, который изолирован от сети питания и имеет порт USB. В противном случае оборудование может выйти из строя).
2. Запустите программу настройки МСТ 10
3. Выберите операцию чтения данных с привода "Read from drive"
4. Выберите операцию "Save as" (Сохранить как)

Значения всех параметров будут сохранены в ПК.

Загрузка настроек преобразователя частоты:


1. Соедините ПК с преобразователем через коммуникационный порт USB
2. Запустите программу настройки MCT 10
3. Выберите операцию "Open" (Открыть) – на экране будут показаны сохраненные файлы
4. Откройте требуемый файл
5. Выберите операцию записи данных на привод "Write to drive"

Все значения параметров будут переданы на преобразователь частоты.

Имеется специальное руководство для программы настройки MCT 10 : *MG.10.Rx.yy*.

Модули программы настройки MCT 10

В программный пакет включены следующие модули:

	<p>Утилита настройки MCT 10 Настройка параметров Копирование в преобразователь частоты и из него Документирование и распечатка значений параметров, включая схемы</p>
	<p>Расш. Интерфейс пользователя (пользовательский интерфейс) График профилактического обслуживания Настройка тактового генератора Последовательное во времени программирование настройки интеллектуального логического контроллера</p>

Номер для заказа:

Рекомендуем заказывать CD с программой настройки MCT 10 с указанием номера кода 130B1000.

Программу MCT 10 можно также загрузить из Danfoss Интернета: *WWW.DANFOSS.COM, Business Area: Motion Controls.*

5.1.6 Советы и подсказки

*	Для большинства применений HVAC быстрое меню, быстрая настройка и макрос обеспечивают наиболее простой и быстрый доступ ко всем параметрам, которые обычно требуются.
*	По возможности выполняйте AMA:это обеспечит наилучшие рабочие характеристики на валу.
*	Контрастность дисплея можно отрегулировать путем одновременного нажатия кнопок [Status] и [▲] (уменьшение яркости) или [Status] и [▼] (увеличение яркости)
*	В режимах [Quick Menu] и [Changes Made] отображаются все параметры, которые были изменены по сравнению с заводскими настройками.
*	Чтобы получить доступ к любому параметру, нажмите и удерживайте нажатой в течение не менее 3 секунд кнопку [Main Menu]
*	В служебных целях рекомендуется скопировать все параметры vLCP. Более подробную информацию см. в пар. 0-50 <i>Копирование с LCP</i>

Таблица 5.1: Советы и подсказки

5.1.7 Быстрый перенос настроек параметров при использовании панели GLCP

После завершения настройки преобразователя частоты рекомендуется сохранить значения параметров в GLCP или в ПК при помощи служебной программы настройки МСТ 10 .



Внимание

Перед выполнением любой из этих операций остановите двигатель.

Сохранение данных в LCP:

1. Перейти к пар. 0-50 *Копирование с LCP*
2. Нажмите кнопку [OK]
3. Выберите "Все в LCP"
4. Нажмите кнопку [OK]

Настройки всех параметров теперь будут сохранены в GLCP при этом ход процесса сохранения указывает индикатор выполнения. После достижения 100 % нажмите кнопку [OK].

Теперь панель GLCP может быть подключена к другому преобразователю частоты, и значения параметров могут быть скопированы на этот преобразователь.

Передача данных из LCP в преобразователь частоты:

1. Перейти к пар. 0-50 *Копирование с LCP*
2. Нажмите кнопку [OK]
3. Выберите "Все из LCP"
4. Нажмите кнопку [OK]

Значения параметров, сохраненные в памяти панели управления GLCP, будут перенесены в преобразователь частоты; ход процесса переноса отображается индикатором выполнения. После достижения 100 % нажмите кнопку [OK].

5.1.8 Приведение к установкам по умолчанию

Предусмотрено два способа задания исходных установок преобразователя частоты: Рекомендуемый порядок возврата к исходным установкам и возврат к исходным установкам вручную.

Следует учесть, что способы инициализации приводят к разным результатам (см. описание ниже).

Рекомендуемый порядок возврата к исходным установкам (с применением пар. 14-22 *Режим работы*)

1. Выбор пар. 14-22 *Режим работы*
2. Нажмите [OK]
3. Выберите "Инициализация" (в случае цифровой панели местного управления выберите "2")
4. Нажмите [OK]
5. Отключите электропитание преобразователя и подождите, пока не погаснет дисплей.
6. Снова включите питание. При этом будет произведена переустановка преобразователя. Обратите внимание, что первый пуск занимает несколько большее время.
7. Нажмите кнопку [Reset].

пар. 14-22 *Режим работы* инициализирует за исключением:
 пар. 14-50 *Фильтр ВЧ-помех*
 пар. 8-30 *Протокол*
 пар. 8-31 *Адрес*
 пар. 8-32 *Скорость передачи данных*
 пар. 8-35 *Мин. задержка реакции*
 пар. 8-36 *Макс. задержка реакции*
 пар. 8-37 *Макс. задержка между символами*
 пар. 15-00 *Время работы в часах* к пар. 15-05 *Кол-во перенапряжений*
 пар. 15-20 *Журнал регистрации: Событие* к пар. 15-22 *Журнал регистрации: Время*
 пар. 15-30 *Жур.авар: код ошибки* к пар. 15-32 *Жур.авар: время*



Внимание

При возврате к установкам по умолчанию значения параметров, выбранные в пар. 0-25 *Моё личное меню*, остаются в силе.

Ручная инициализация



Внимание

При выполнении ручной инициализации можно переустановить последовательный канал связи, настройки фильтра ВЧ-помех и настройки журнала учета неисправностей (журнал аварий).

Удаляет параметры, выбранные в пар. 0-25 *Моё личное меню*

1. Отключите преобразователь от сети и подождите, пока не выключится дисплей.
- 2а. При подаче питания на клавиатуру .графической панели местного управления .
- 2б. Нажмите кнопку [Menu] при подаче питания на панель LCP 101 с цифровым дисплеем.
3. Отпустите кнопки через 5 с.
4. Теперь преобразователь частоты запрограммирован в соответствии с настройками по умолчанию.

Этот параметр инициализируется исключением:

- пар. 15-00 *Время работы в часах*
- пар. 15-03 *Кол-во включений питания*
- пар. 15-04 *Кол-во перегревов*
- пар. 15-05 *Кол-во перенапряжений*

6 программирование преобразователя частоты

6.1 Программирование

6.1.1 Режим Быстрое меню

Значения параметров

Клавиатура графического дисплея (GLCP) обеспечивает доступ ко всем параметрам, перечисленным в быстром меню. Цифровой дисплей (NLCP) обеспечивает доступ только к параметрам быстрой настройки. Чтобы настроить параметры с помощью кнопки [Quick Menu], введите или измените значение параметра или установки с помощью следующей процедуры:

1. Нажмите кнопку [Quick Menu]
2. С помощью кнопок [▲] и [▼] найдите параметр, который собираетесь изменить
3. Нажмите [OK]
4. При помощи кнопок [▲] и [▼] установите требуемое значение параметра
5. Нажмите [OK]
6. Для перемещения к различным цифрам в пределах значения параметра используйте кнопки [◀] и [▶]
7. Цифра, выбранная для изменения, подсвечивается
8. Нажмите кнопку [Cancel] для отмены изменения или [OK] для подтверждения изменения и ввода следующей новой настройки.

Пример изменения значений параметров

Предположим, что для параметра 22-60 установлено значение [Выкл.]. Однако вы хотите контролировать состояние ремня вентилятора – цел он или разорван. Действуйте следующим образом:

1. Нажмите кнопку быстрого меню
2. Выберите настройки функций с помощью кнопки [▼]
3. Нажмите [OK]
4. Выберите прикладные настройки с помощью кнопки [▼]
5. Нажмите [OK]
6. Нажмите снова [OK] для вызова функций вентилятора
7. Выберите функцию обнаружения обрыва ремня нажатием кнопки [OK]
8. Кнопкой [▼] выберите [2] Отключение

Теперь преобразователь частоты при обнаружении обрыва ремня будет отключаться.

Для отображения персональных параметров выберите

Персональное меню.

Выберите [Персональное меню], чтобы отображать только те параметры, которые были предварительно выбраны и запрограммированы как персональные параметры. Например, для упрощения ввода в эксплуатацию / точной настройки кондиционера или насоса OEM на месте эксплуатации эти параметры могут быть предварительно запрограммированы в персональном меню во время заводской наладки. Эти параметры выбираются в пар. 0-25 *Моё личное меню*. В этом меню может быть запрограммировано до 20 различных параметров.

Выберите [Внесенные изменения], чтобы получить сведения:

- о 10 последних изменениях. Для перехода между 10 последними измененными параметрами используйте навигационные кнопки вверх/вниз;
- изменений, внесенных относительно заводских установок.

Выберите [Loggings (Регистрации)]:

чтобы получить сведения о показаниях строк дисплея. Информация отображается в графической форме.

Можно просматривать только те отображаемые параметры, которые выбраны в параметрах пар. 0-20 *Строка дисплея 1.1, малая* и пар. 0-24 *Строка дисплея 3, большая*. Для последующей справки можно хранить в памяти до 120 выборок.

Эффективная настройка параметров для применения в области Привод VLT HVAC:

Для подавляющего большинства применений в области Привод VLT HVAC параметры могут быть легко настроены при помощи только меню быстрой настройки [Quick Setup] .

При нажатии [Quick Menu] появляются различные области быстрого меню. См. также рис. 6.1 ниже и таблицы Q3-1 ... Q3-4 в следующем разделе *Настройки функций*.

Пример использования меню быстрой настройки

Предположим, нужно установить время замедления равным 100 секундам!

1. Выберите [Quick Setup]. Сначала в быстрой настройке появляется пар. пар.0-01 *язык*
2. Нажимайте кнопку [▼] несколько раз до тех пор, пока не появится пар. пар.3-42 *Время замедления 1* с установкой по умолчанию 20 секунд
3. Нажмите [OK]
4. С помощью кнопки [◀] выделите третью цифру перед запятой
5. Нажимая кнопку [▲] измените '0' на '1'
6. С помощью кнопки [▶] выделите цифру '2'
7. Нажимая кнопку [▼] измените '2' на '0'
8. Нажмите [OK]

Теперь установлено новое время замедления, равное 100 секундам.

Рекомендуется производить настройку в порядке перечисленных операций.

**Внимание**

Полное описание функций дано в настоящем руководстве в разделах, описывающих параметры.



Рисунок 6.1: Вид быстрого меню.

Меню быстрой настройки обеспечивает доступ к 13 наиболее важным параметрам настройки преобразователя частоты. После программирования преобразователь частоты в большинстве случаев готов к работе. Эти 13 (см. сноску) параметров быстрого меню показаны в таблице, представленной ниже. Полное описание функций дано в настоящем руководстве в разделах, описывающих параметры.

Пар.	[ед. изм.]
пар.0-01 <i>язык</i>	
пар.1-20 <i>Мощность двигателя [кВт]</i>	[kW]
пар.1-21 <i>Мощность двигателя [л.с.]</i>	[HP]
пар.1-22 <i>Напряжение двигателя</i>	[V]
пар.1-23 <i>Частота двигателя</i>	[Hz]
пар.1-24 <i>Ток двигателя</i>	[A]
пар.1-25 <i>Номинальная скорость двигателя</i>	[об/мин]
пар.1-28 <i>Проверка вращения двигателя</i>	[Hz]
пар.3-41 <i>Время разгона 1</i>	[s]
пар.3-42 <i>Время замедления 1</i>	[s]
пар.4-11 <i>Нижн.предел скор.двигателя[об/мин]</i>	[об/мин]
пар.4-12 <i>Нижний предел скорости двигателя [Гц]</i>	[Hz]
пар.4-13 <i>Верхн.предел скор.двигателя [об/мин]</i>	[об/мин]
пар.4-14 <i>Верхний предел скорости двигателя [Гц]</i>	[Hz]
пар. 3-19 <i>Фикс. скорость [об/мин]</i>	[об/мин]
пар.3-11 <i>Фиксированная скорость [Гц]</i>	[Hz]
пар. 5-12 <i>Клемма 27, цифровой вход</i>	
пар.5-40 <i>Реле функций</i>	

Таблица 6.1: Параметры быстрой настройки

*Вид дисплея зависит от выбора, сделанного в параметрах пар. 0-02 *Единица измер. скор. вращ. двигат.* и пар. 0-03 *Региональные установки*. Установки по умолчанию параметров пар. 0-02 *Единица измер. скор. вращ. двигат.* и пар. 0-03 *Региональные установки* зависят от региона мира, куда поставляется преобразователь частоты, но при необходимости могут быть изменены при необходимости.

** пар.5-40 *Реле функций* - это массив, в котором можно выбрать между реле1 [0] или реле2 [1]. Стандартная настройка - реле 1 [0] с выбором по умолчанию аварийного сигнала [9].

Описание параметра приводится далее в этой главе в разделе параметров настройки функции.

Подробнее о настройках и программировании см. в *Привод VLT HVAC Руководство по программированию, MG.11.CX.YY*

x = номер исполнения

y = код языка



Внимание

Если значение [Не используется] выбрано для клеммы пар. 5-12 *Клемма 27, цифровой вход*, соединять клемму 27 с источником +24 В для разрешения пуска не требуется.

Если значение [Выбег, инверсный] (заводское значение по умолчанию) выбрано для клеммы пар. 5-12 *Клемма 27, цифровой вход*, для разрешения пуска необходимо соединить с источником +24 В.

6.1.2 Параметры быстрой настройки

Параметры для быстрой настройки

0-01 язык

Опция:

Функция:

Определяет язык, используемый на дисплее

Преобразователь частоты может поставляться с 2 различными пакетами языков. Английский и немецкий языки включены в оба набора. Английский язык не может быть удален или заменен.

[0] *	English	
[1]	Deutsch	Часть наборов языков 1 - 2
[2]	Francais	Часть набора языков 1
[3]	Dansk	Часть набора языков 1
[4]	Spanish	Часть набора языков 1
[5]	Italiano	Часть набора языков 1
[6]	Svenska	Часть набора языков 1
[7]	Nederlands	Часть набора языков 1
[10]	Chinese	Языковой пакет 2
[20]	Suomi	Часть набора языков 1
[22]	English US	Часть набора языков 1
[27]	Greek	Часть набора языков 1
[28]	Bras.port	Часть набора языков 1
[36]	Slovenian	Часть набора языков 1
[39]	Korean	Часть набора языков 2
[40]	Japanese	Часть набора языков 2
[41]	Turkish	Часть набора языков 1
[42]	Trad.Chinese	Часть набора языков 2
[43]	Bulgarian	Часть набора языков 1
[44]	Srpski	Часть набора языков 1
[45]	Romanian	Часть набора языков 1
[46]	Magyar	Часть набора языков 1
[47]	Czech	Часть набора языков 1
[48]	Polski	Часть набора языков 1
[49]	Russian	Часть набора языков 1
[50]	Thai	Часть набора языков 2
[51]	Bahasa Indonesia	Часть набора языков 2

1-20 Мощность двигателя [кВт]**Диапазон:**

4.00 kW* [0.09 - 3000.00 kW]

Функция:

Введите номинальную мощность двигателя в киловаттах в соответствии с данными паспортной таблички двигателя. Значение по умолчанию соответствует номинальной выходной мощности блока.

Этот параметр не может быть изменен во время вращения двигателя. В зависимости от того, что выбрано в пар. 0-03 *Региональные установки*, становится невидимым либо пар. 1-20 *Мощность двигателя [кВт]* либо пар. 1-21 *Мощность двигателя [л.с.]*

1-21 Мощность двигателя [л.с.]**Диапазон:**

4.00 hp* [0.09 - 3000.00 hp]

Функция:

Введите номинальную мощность двигателя в лошадиных силах в соответствии с данными паспортной таблички двигателя. Значение по умолчанию соответствует номинальной выходной мощности блока.

Этот параметр не может быть изменен во время вращения двигателя. В зависимости от того, что выбрано в пар. 0-03 *Региональные установки*, становится невидимым либо пар. 1-20 *Мощность двигателя [кВт]* либо пар. 1-21 *Мощность двигателя [л.с.]*

1-22 Напряжение двигателя**Диапазон:**

400. V* [10. - 1000. V]

Функция:

Введите номинальное напряжение двигателя в соответствии с данными паспортной таблички двигателя. Значение по умолчанию соответствует номинальной выходной мощности блока.

Этот параметр не может быть изменен во время вращения двигателя.

1-23 Частота двигателя**Диапазон:**

50. Hz* [20 - 1000 Hz]

Функция:

Выберите частоту двигателя из данных на паспортной таблички. Для работы двигателя 230/400 В при частоте 87 Гц введите данные паспортной таблички для 230 В/50 Гц. Преобразуйте пар. 4-13 *Верхн. предел скор. двигателя [об/мин]* и пар. 3-03 *Макс. задание* для работы с частотой 87 Гц.

**Внимание**

Этот параметр не может быть изменен во время вращения двигателя.

1-24 Ток двигателя**Диапазон:**

7.20 A* [0.10 - 10000.00 A]

Функция:

Введите номинальный ток двигателя в соответствии с данными паспортной таблички двигателя. Эти данные используются для расчета крутящего момента двигателя, тепловой защиты двигателя и т.д.

**Внимание**

Этот параметр не может быть изменен во время вращения двигателя.

1-25 Номинальная скорость двигателя**Диапазон:**

1420. RPM* [100 - 60000 RPM]

Функция:

Введите номинальную скорость двигателя в соответствии с данными паспортной таблички двигателя. Данные используются для расчета компенсации двигателя.

**Внимание**

Во время работы двигателя данный параметр изменять нельзя.

1-28 Проверка вращения двигателя**Опция:****Функция:**

После установки и подключения двигателя эта функция позволяет проверить правильность направления вращения двигателя. Включение этой функции блокирует любые команды, подаваемые по шине или на цифровые входы за исключением Внешней блокировки и Безопасного останова (если включен).

[0] * Выкл.

Функция Проверка вращения двигателя не действует.

[1] Разрешено

Функция "Проверка вращения двигателя" включена. После ее включения на дисплее отображается сообщение:

"Внимание! Двигатель может вращаться в неправильном направлении".

При нажатии кнопки [OK], [Back] или [Cancel] это сообщение будет удалено и будет выведено новое сообщение: "Нажмите [Hand on] для запуска двигателя. Нажмите [Cancel], если изменение выбранного параметра не следует выполнять. При нажатии кнопки [Hand on] двигатель запускается в прямом направлении с частотой 5 Гц, и на дисплее отображается сообщение: Двигатель работает. Проверьте правильность направления вращения двигателя. Press [Off] to stop the motor". (Двигатель работает. Проверьте правильность направления вращения. Чтобы остановить двигатель, нажмите [Off]). При нажатии кнопки [Off] двигатель останавливается, и производится сброс параметра пар.1-28 *Проверка вращения двигателя*. Если направление вращения двигателя неправильное, следует поменять местами два фазных провода двигателя. ВАЖНО:



Перед отключением проводов от двигателя следует отключить электропитание.

3-41 Время разгона 1**Диапазон:**

10.00 s* [1.00 - 3600.00 s]

Функция:

Введите время разгона, т.е. время ускорения от 0 об/мин до пар.1-25 *Номинальная скорость двигателя*. Выберите время разгона так, чтобы выходной ток в процессе разгона не превышал предельного тока, заданного в пар. 4-18 *Предел по току*. См. время замедления в пар. 3-42 *Время замедления 1*.

$$\text{пар.3 - 41} = \frac{\text{тиск.} \times \text{ппорт}[\text{пар.1} - 25]}{\text{задан.} [\text{об/мин}]} [\text{с}]$$

3-42 Время замедления 1**Диапазон:**

20.00 s* [1.00 - 3600.00 s]

Функция:

Введите время замедления скорости, т.е. время снижения частоты вращения от пар. 1-25 *Номинальная скорость двигателя* до 0 об/мин. Выберите время замедления таким образом, чтобы не возникало превышения напряжения на инверторе из-за рекуперативного режима двигателя и чтобы генерируемый ток не превышал предельного значения, установленного в пар. 4-18 *Предел по току*. См. время разгона в пар.3-41 *Время разгона 1*.

$$\text{пар.3 - 42} = \frac{\text{тзамедл.} \times \text{ппорт}[\text{пар.1} - 25]}{\text{задан.} [\text{об/мин}]} [\text{с}]$$

4-11 Нижн.предел скор.двигателя[об/мин]**Диапазон:**

0 RPM* [0 - пар. 4-13 RPM]

Функция:

Введите нижний предел скорости вращения двигателя. Нижний предел скорости вращения двигателя должен соответствовать рекомендуемой изготовителем минимальной скорости двигателя. Нижний предел скорости вращения двигателя не должен превышать значение, установленное в пар.4-13 *Верхн.предел скор.двигателя [об/мин]*.

4-12 Нижний предел скорости двигателя [Гц]**Диапазон:**

0 Hz* [0 - пар. 4-14 Hz]

Функция:

Введите нижний предел скорости вращения двигателя. Нижний предел скорости вращения двигателя может устанавливаться в соответствии с рекомендуемой изготовителем минимальной скоростью двигателя. Нижний предел скорости не должен превышать значение, установленное в пар.4-14 *Верхний предел скорости двигателя [Гц]*.

4-13 Верхн.предел скор.двигателя [об/мин]**Диапазон:**

1500. RPM* [пар. 4-11 - 60000. RPM]

Функция:

Введите верхний предел скорости двигателя. Верхний предел скорости вращения двигателя должен соответствовать рекомендуемой изготовителем максимально допустимой скорости двигателя. Верхний предел скорости двигателя должен быть больше значения, установленного в пар.4-11 *Нижн.предел скор.двигателя[об/мин]*. В зависимости от других параметров, установленных в главном меню, и установок по умолчанию, определяемых географическим местоположением, будет отображаться только пар.4-11 *Нижн.предел скор.двигателя[об/мин]* от пар.4-12 *Нижний предел скорости двигателя [Гц]*.

**Внимание**

Не допускается, чтобы выходная частота преобразователя частоты превышала 1/10 частоты коммутации.

**Внимание**

При изменениях в пар.4-13 *Верхн.предел скор.двигателя [об/мин]* значение в пар.4-53 *Предупреждение: высокая скорость* переустановится на ту же величину, что и заданная в пар.4-13 *Верхн.предел скор.двигателя [об/мин]*.

4-14 Верхний предел скорости двигателя [Гц]**Диапазон:**

50/60.0 Hz* [пар. 4-12 - пар. 4-19 Hz]

Функция:

Введите верхний предел скорости двигателя. Верхний предел скорости двигателя может устанавливаться в соответствии с рекомендуемой изготовителем максимальной скоростью двигателя. Верхний предел скорости двигателя должен быть больше значения, установленного в пар.4-12 *Нижний предел скорости двигателя [Гц]*. В зависимости от других параметров, установленных в главном меню, и установок по умолчанию, определяемых географическим местоположением, будет отображаться только пар.4-11 *Нижн.предел скор.двигателя[об/мин]* или пар.4-12 *Нижний предел скорости двигателя [Гц]*.

**Внимание**

Максимальная выходная частота не может превышать 10 % от частоты коммутации инвертора (пар.14-01 *Частота коммутации*).

3-11 Фиксированная скорость [Гц]**Диапазон:**

10.0 Hz* [0.0 - пар. 4-14 Hz]

Функция:

Фиксированная скорость – это заданная выходная скорость двигателя, которую обеспечивает преобразователь частоты, когда активизирована функция фиксированной скорости. См. также пар. 3-80 *Темп изм. скор.при перех. на фикс. скор.*.

5-12 Клемма 27, цифровой вход**Опция:**

[0] * Не используется

Функция:

Те же значения и функции, как в пар. 5-1*, за исключением функции *Импульсный вход*.

5-40 Реле функций

Массив [8]

(Реле 1 [0], Реле 2 [1])

Дополнительное устройство MCB 105: Реле 7 [6], Реле 8 [7] и Реле 9 [8])

Опция:**Функция:**

[0] *	Не используется	Выберите варианты, определяющие функции реле. Выбор каждого механического реле реализуется в параметре типа массива.
-------	-----------------	---

[1] Готовн. к управлению

[2] Привод готов

[3] Привод готов/дистан.

[4] Ожидания / Предупреждения
отсутствуют

[5] Работа

[6] Раб.,нет предупрежд.

[8] Раб.на зад./нет пред.

[9] Аварийный сигнал

[10] Авар.сигн./предупр.

[11] На пределе момента

[12] Вне диапазона тока

[13] Ток ниже минималн.

[14] Ток выше макс.

[15] Вне диапаз. скорости

[16] Скорость ниже миним

[17] Скорость выше макс.

[18] ОС вне диапазона

[19] ОС ниже миним

[20] ОС выше макс

[21] Предупр.о перегрев

[25] Реверс

[26] Шина в норме

[27] Пред.по момен.+стоп

[28] Тормоз, нет предупр.

[29] Тормоз гтв,нет неисп.

[30] Неисп.тормоза(IGBT)

[35] Внешняя блокировка

[36] Кмнд. слово, бит 11

[37] Кмнд. слово, бит 12

[40] Вне диапаз. задания

[41] Низкий: ниже задания

[42] Высокий: выше зад-я

[45] Упр. по шине

[46] Упр. по ш., 1(т-аут)

[47] Упр. по ш., 0(т-аут)

[60] Компаратор 0

[61] Компаратор 1

[62] Компаратор 2

[63] Компаратор 3

[64]	Компаратор 4
[65]	Компаратор 5
[70]	Логич.соотношение 0
[71]	Логич.соотношение 1
[72]	Логич.соотношение 2
[73]	Логич.соотношение 3
[74]	Лог.соотношение 4
[75]	Лог.соотношение 5
[80]	Цифр. выход SL A
[81]	Цифр. выход SL B
[82]	Цифр. выход SL C
[83]	Цифр. выход SL D
[84]	Цифр. выход SL E
[85]	Цифр. выход SL F
[160]	Нет авар. сигналов
[161]	Вращ.в обр.направл.
[165]	Включ.местн.задание
[166]	Дист.задание активно
[167]	Команда на пуск акт.
[168]	Руч.режим
[169]	Авт.режим
[180]	Отказ часов
[181]	Пред. техобслуживание
[190]	Отсутствие потока
[191]	Сухой ход насоса
[192]	Конец характеристики
[193]	Спящий режим
[194]	Обрыв ремня
[195]	Управление обходным клапаном
[196]	Активен пожарный режим
[197]	Был активен пожарный режим
[198]	Активен режим обхода
[211]	Каскадный насос 1
[212]	Каскадный насос 2
[213]	Каскадный насос 3

6.1.3 Настройка функций

Настройка функций обеспечивает простой и быстрый доступ ко всем параметрам, которые обычно требуются для большинства систем Привод VLT HVAC, включая питание систем VAV и CAV и вытяжные вентиляторы, вентиляторы градирен, насосы первичной, вторичной и конденсаторной воды, а также другие области применения насосов, вентиляторов и компрессоров.

Доступ к настройке функций - пример

6

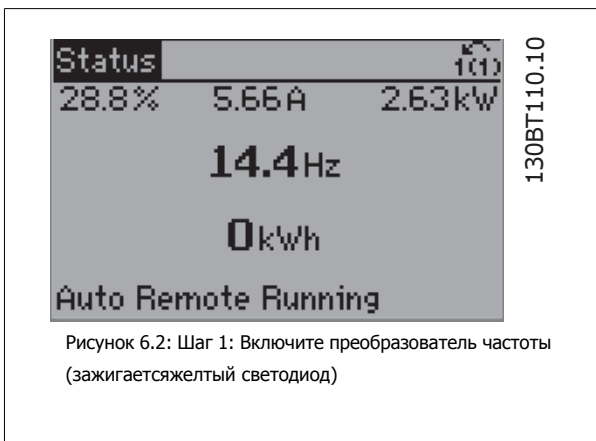


Рисунок 6.2: Шаг 1: Включите преобразователь частоты (зажигается желтый светодиод)

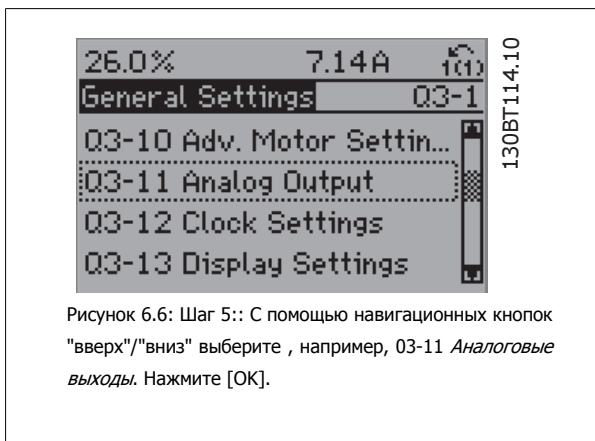


Рисунок 6.6: Шаг 5:: С помощью навигационных кнопок "вверх"/"вниз" выберите , например, 03-11 Аналоговые выходы. Нажмите [OK].

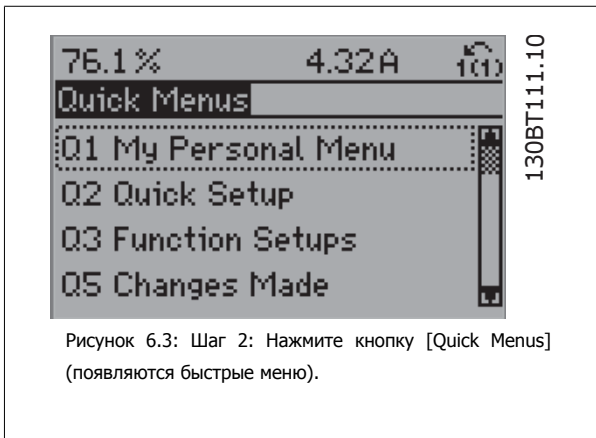


Рисунок 6.3: Шаг 2: Нажмите кнопку [Quick Menus] (появляются быстрые меню).

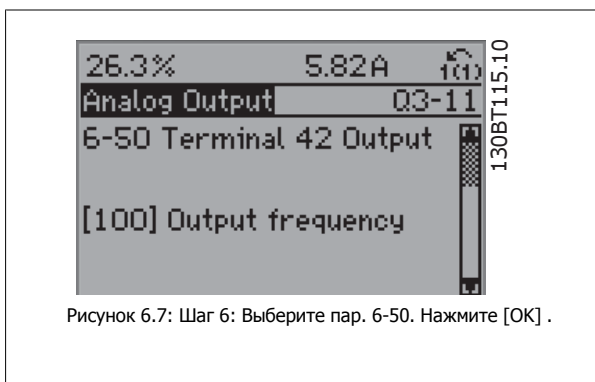


Рисунок 6.7: Шаг 6: Выберите пар. 6-50. Нажмите [OK] .

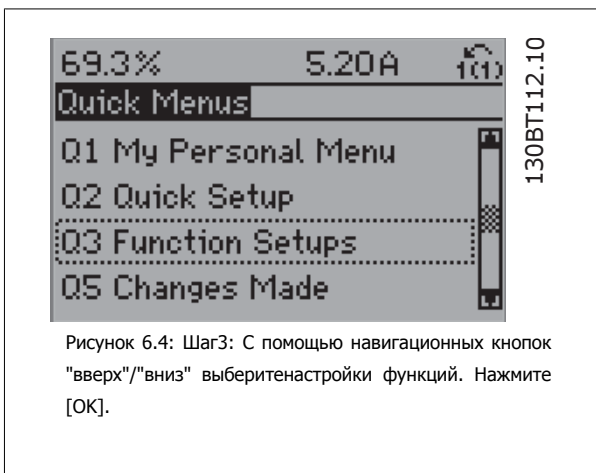


Рисунок 6.4: Шаг3: С помощью навигационных кнопок "вверх"/"вниз" выберите настройки функций. Нажмите [OK].

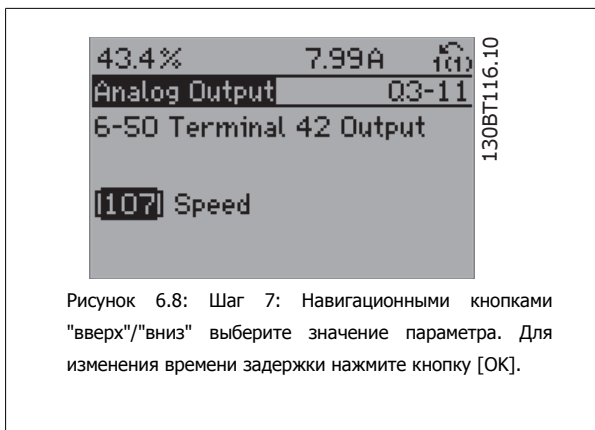


Рисунок 6.8: Шаг 7: Навигационными кнопками "вверх"/"вниз" выберите значение параметра. Для изменения времени задержки нажмите кнопку [OK].

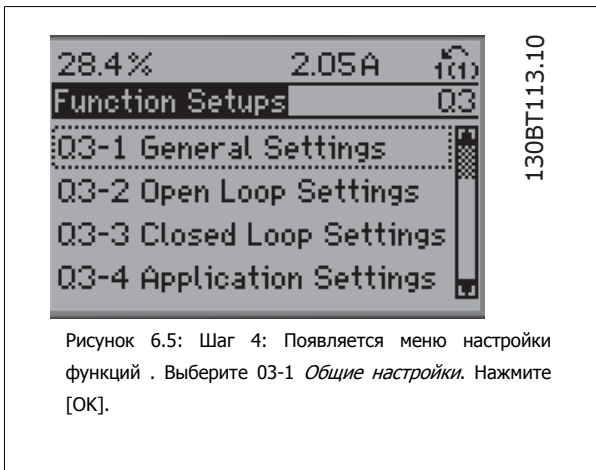


Рисунок 6.5: Шаг 4: Появляется меню настройки функций . Выберите 03-1 Общие настройки. Нажмите [OK].

Параметры настройки функций

Параметры настройки функций группируются следующим образом:

Q3-1 Общие настройки			
Q3-10 Доп. настр. двиг. пар.1-90 <i>Тепловая защита двигателя</i> пар.1-93 <i>Источник термистора</i> пар.1-29 <i>Авто адаптация двигателя (ААД)</i> пар.14-01 <i>Частота коммутации</i> пар.4-53 <i>Предупреждение: высокая скорость</i>	Q3-11 Аналоговый выход пар.6-50 <i>Клемма 42, выход</i> пар.6-51 <i>Клемма 42, мин. выход</i> пар.6-52 <i>Клемма 42, макс. выход</i>	Q3-12 Настройки часов пар.0-70 <i>Установка даты и времени</i> пар.0-71 <i>Формат даты</i> пар.0-72 <i>Формат времени</i> пар.0-74 <i>DST/летнее время</i> пар.0-76 <i>Начало DST/летнего времени</i> пар.0-77 <i>Конец DST/летнего времени</i>	Q3-13 Настройки дисплея пар.0-20 <i>Строка дисплея 1.1, малая</i> пар.0-21 <i>Строка дисплея 1.2, малая</i> пар. 0-22 <i>Строка дисплея 1.3, малая</i> пар. 0-23 <i>Строка дисплея 2, большая</i> пар. 0-24 <i>Строка дисплея 3, большая</i> пар.0-37 <i>Текст 1 на дисплее</i> пар.0-38 <i>Текст 2 на дисплее</i> пар.0-39 <i>Текст 3 на дисплее</i>

Q3-2 Настройки разомкнутого контура	
Q3-20 Цифровое задание пар.3-02 <i>Мин. задание</i> пар.3-03 <i>Макс. задание</i> пар.3-10 <i>Предустановленное задание</i> пар. 5-13 <i>Клемма 29, цифровой вход</i> пар.5-14 <i>Клемма 32, цифровой вход</i> пар. 5-15 <i>Клемма 33, цифровой вход</i>	Q3-21 Аналоговое задание пар.3-02 <i>Мин. задание</i> пар.3-03 <i>Макс. задание</i> пар.6-10 <i>Клемма 53, низкое напряжение</i> пар.6-11 <i>Клемма 53, высокое напряжение</i> пар. 6-12 <i>Клемма 53, малый ток</i> пар. 6-13 <i>Клемма 53, большой ток</i> пар.6-14 <i>Клемма 53, низкое зад./обр. связь</i> пар.6-15 <i>Клемма 53, высокое зад./обр. связь</i>

Q3-3 Настройки разомкнутого контура

Q3-30 Одна зона, внутр. уставка	Q3-31 Одна зона, внешн. уставка	Q3-32 Несколько зон / усоверш.
пар.1-00 Режим конфигурирования	пар.1-00 Режим конфигурирования	пар.1-00 Режим конфигурирования
пар. 20-12 <i>Ед. изм. задания/сигн. ОС</i>	пар. 20-12 <i>Ед. изм. задания/сигн. ОС</i>	пар.3-15 <i>Источник задания 1</i>
пар. 20-13 <i>Minimum Reference/Feedb.</i>	пар. 20-13 <i>Minimum Reference/Feedb.</i>	пар.3-16 <i>Источник задания 2</i>
пар. 20-14 <i>Maximum Reference/Feedb.</i>	пар. 20-14 <i>Maximum Reference/Feedb.</i>	пар.20-00 <i>Источник ОС 1</i>
пар. 6-22 <i>Клемма 54, малый ток</i>	пар.6-10 <i>Клемма 53, низкое напряжение</i>	пар.20-01 <i>Преобразование сигнала ОС 1</i>
пар.6-24 <i>Клемма 54, низкое зад./обр. связь</i>	пар.6-11 <i>Клемма 53, высокое напряжение</i>	пар. 20-02 <i>Ед.изм. источника сигнала ОС 1</i>
пар.6-25 <i>Клемма 54, высокое зад./обр. связь</i>	пар. 6-12 <i>Клемма 53, малый ток</i>	пар.20-03 <i>Источник ОС 2</i>
пар.6-26 <i>Клемма 54, пост. времени фильтра</i>	пар. 6-13 <i>Клемма 53, большой ток</i>	пар.20-04 <i>Преобразование сигнала ОС 2</i>
пар.6-27 <i>Клемма 54, активный ноль</i>	пар.6-14 <i>Клемма 53, низкое зад./обр. связь</i>	пар. 20-05 <i>Ед.изм. источника сигнала ОС 2</i>
пар.6-00 <i>Время тайм-аута нуля</i>	пар.6-15 <i>Клемма 53, высокое зад./обр. связь</i>	пар.20-06 <i>Источник ОС 3</i>
пар.6-01 <i>Функция при тайм-ауте нуля</i>	пар. 6-22 <i>Клемма 54, малый ток</i>	пар.20-07 <i>Преобразование сигнала ОС 3</i>
пар.20-21 <i>Уставка 1</i>	пар.6-24 <i>Клемма 54, низкое зад./обр. связь</i>	пар. 20-08 <i>Ед.изм. источника сигнала ОС 3</i>
пар.20-81 <i>Нормальная/инверсная характеристика ПИД-регулятора</i>	пар.6-25 <i>Клемма 54, высокое зад./обр. связь</i>	пар. 20-12 <i>Ед. изм. задания/сигн. ОС</i>
пар. 20-82 <i>Начальная скорость ПИД-регулятора [об/мин]</i>	пар.6-26 <i>Клемма 54, пост. времени фильтра</i>	пар. 20-13 <i>Minimum Reference/Feedb.</i>
пар. 20-83 <i>Начальная скорость ПИД-регулятора [Гц]</i>	пар.6-27 <i>Клемма 54, активный ноль</i>	пар. 20-14 <i>Maximum Reference/Feedb.</i>
пар.20-93 <i>Пропорциональный коэффициент ПИД-регулятора</i>	пар.6-00 <i>Время тайм-аута нуля</i>	пар.6-10 <i>Клемма 53, низкое напряжение</i>
пар.20-94 <i>Интегральный коэффициент ПИД-регулятора</i>	пар.6-01 <i>Функция при тайм-ауте нуля</i>	пар.6-11 <i>Клемма 53, высокое напряжение</i>
пар. 20-70 <i>Тип замкнутого контура</i>	пар.20-81 <i>Нормальная/инверсная характеристика ПИД-регулятора</i>	пар. 6-12 <i>Клемма 53, малый ток</i>
пар. 20-71 <i>Режим настройки</i>	пар. 20-82 <i>Начальная скорость ПИД-регулятора [об/мин]</i>	пар. 6-13 <i>Клемма 53, большой ток</i>
пар. 20-72 <i>Изменение выхода ПИД-регулятора</i>	пар. 20-83 <i>Начальная скорость ПИД-регулятора [Гц]</i>	пар.6-14 <i>Клемма 53, низкое зад./обр. связь</i>
пар. 20-73 <i>Мин. уровень обратной связи</i>	пар.20-93 <i>Пропорциональный коэффициент ПИД-регулятора</i>	пар.6-15 <i>Клемма 53, высокое зад./обр. связь</i>
пар. 20-74 <i>Макс. уровень обратной связи</i>	пар.20-94 <i>Интегральный коэффициент ПИД-регулятора</i>	пар.6-16 <i>Клемма 53, постоянн. времени фильтра</i>
пар. 20-79 <i>Автонастройка ПИД-регулятора</i>	пар. 20-70 <i>Тип замкнутого контура</i>	пар.6-17 <i>Клемма 53, активный ноль</i>
	пар. 20-71 <i>Режим настройки</i>	пар.6-20 <i>Клемма 54, низкое напряжение</i>
	пар. 20-72 <i>Изменение выхода ПИД-регулятора</i>	пар.6-21 <i>Клемма 54, высокое напряжение</i>
	пар. 20-73 <i>Мин. уровень обратной связи</i>	пар. 6-22 <i>Клемма 54, малый ток</i>
	пар. 20-74 <i>Макс. уровень обратной связи</i>	пар. 6-23 <i>Клемма 54, большой ток</i>
	пар. 20-79 <i>Автонастройка ПИД-регулятора</i>	пар.6-24 <i>Клемма 54, низкое зад./обр. связь</i>
		пар.6-25 <i>Клемма 54, высокое зад./обр. связь</i>
		пар.6-26 <i>Клемма 54, пост. времени фильтра</i>
		пар.6-27 <i>Клемма 54, активный ноль</i>
		пар.6-00 <i>Время тайм-аута нуля</i>
		пар.6-01 <i>Функция при тайм-ауте нуля</i>
		пар.4-56 <i>Предупреждение: низкий сигн. ОС</i>
		пар.4-57 <i>Предупреждение: высокий сигн. ОС</i>
		пар.20-20 <i>Функция обратной связи</i>
		пар.20-21 <i>Уставка 1</i>
		пар.20-22 <i>Уставка 2</i>
		пар.20-81 <i>Нормальная/инверсная характеристика ПИД-регулятора</i>
		пар. 20-82 <i>Начальная скорость ПИД-регулятора [об/мин]</i>
		пар. 20-83 <i>Начальная скорость ПИД-регулятора [Гц]</i>
		пар.20-93 <i>Пропорциональный коэффициент ПИД-регулятора</i>
		пар.20-94 <i>Интегральный коэффициент ПИД-регулятора</i>
		пар. 20-70 <i>Тип замкнутого контура</i>
		пар. 20-71 <i>Режим настройки</i>
		пар. 20-72 <i>Изменение выхода ПИД-регулятора</i>
		пар. 20-73 <i>Мин. уровень обратной связи</i>
		пар. 20-74 <i>Макс. уровень обратной связи</i>
		пар. 20-79 <i>Автонастройка ПИД-регулятора</i>

Q3-4 Прикладные настройки		
Q3-40 Функции вентилятора	Q3-41 Функции насоса	Q3-42 Функции компрессора
пар.22-60 Функция обнаружения обрыва ремня	пар. 22-20 Автом. настройка низкой мощности	пар.1-03 Хар-ка момента нагрузки
пар.22-61 Момент срабатывания при обрыве ремня	пар.22-21 Обнаружение низкой мощности	пар.1-71 Задержка запуска
пар.22-62 Задержка срабатывания при обрыве ремня	пар.22-22 Обнаружение низкой скорости	пар.22-75 Защита от короткого цикла
пар.4-64 Настройка полуавтоматического исключения скорости	пар.22-23 Функция при отсутствии потока	пар.22-76 Интервал между пусками
пар.1-03 Хар-ка момента нагрузки	пар.22-24 Задержка при отсутствии потока	пар.22-77 Мин. время работы
пар.22-22 Обнаружение низкой скорости	пар.22-40 Мин. время работы	пар.5-01 Клемма 27, режим
пар.22-23 Функция при отсутствии потока	пар.22-41 Мин. время нахождения в режиме ожидания	пар.5-02 Клемма 29, режим
пар.22-24 Задержка при отсутствии потока	пар.22-42 Скорость при выходе из режима ожидания [об/мин]	пар. 5-12 Клемма 27, цифровой вход
пар.22-40 Мин. время работы	пар. 22-43 Скорость при выходе из режима ожидания [Гц]	пар. 5-13 Клемма 29, цифровой вход
пар.22-41 Мин. время нахождения в режиме ожидания	пар. 22-44 Задание при выходе из режима ожидания/разность ОС	пар.5-40 Реле функций
пар.22-42 Скорость при выходе из режима ожидания [об/мин]	пар. 22-45 Увеличение уставки	пар.1-73 Запуск с хода
пар. 22-43 Скорость при выходе из режима ожидания [Гц]	пар. 22-46 Макс. время форсирования	пар. 1-86 Trip Speed Low [RPM]
пар. 22-44 Задание при выходе из режима ожидания/разность ОС	пар.22-26 Функция защиты насоса от сухого хода	пар. 1-87 Trip Speed Low [Hz]
пар. 22-45 Увеличение уставки	пар. 22-27 Задержка срабатывания при сухом ходе насоса	
пар. 22-46 Макс. время форсирования	пар. 22-80 Компенсация потока	
пар.2-10 Функция торможения	пар. 22-81 Квадратично-линейная аппроксимация характеристики	
пар. 2-16 Макс.ток торм.пер.ток	пар. 22-82 Расчет рабочей точки	
пар.2-17 Контроль перенапряжения	пар. 22-83 Скорость при отсутствии потока [об/мин]	
пар.1-73 Запуск с хода	пар. 22-84 Скорость при отсутствии потока [Гц]	
пар.1-71 Задержка запуска	пар. 22-85 Скорость в расчетной точке [об/мин]	
пар.1-80 Функция при останове	пар. 22-86 Скорость в расчетной точке [Гц]	
пар.2-00 Ток удержания (пост. ток)/ток предпускового нагрева	пар. 22-87 Давление при скорости в отсутствие потока	
пар.4-10 Направление вращения двигателя	пар. 22-88 Давление при номинальной скорости	
	пар. 22-89 Поток в расчетной точке	
	пар. 22-90 Поток при номинальной скорости	
	пар.1-03 Хар-ка момента нагрузки	
	пар.1-73 Запуск с хода	

См. также Привод VLT HVAC "Руководство по программированию", где приведено подробное описание группы параметров настройки функций .

0-20 Строка дисплея 1.1, малая

Опция:

Функция:

		Выберите переменную для отображения на дисплее в строке 1, левая позиция.
[0]	Нет	Переменная для вывода на дисплей не выбрана
[37]	Текст 1 на дисплее	Разрешает записать индивидуальную текстовую строку для отображения на панели LCP или считывания с помощью последовательной связи.
[38]	Текст 2 на дисплее	Разрешает записать индивидуальную текстовую строку для отображения на панели LCP или считывания с помощью последовательной связи.
[39]	Текст 3 на дисплее	Разрешает записать индивидуальную текстовую строку для отображения на панели LCP или считывания с помощью последовательной связи.
[89]	Дата и время	Вывод на дисплей текущей даты и времени.
[953]	Слово предупреждения Profibus	Отображает предупреждения системы связи по шине Profibus.
[1005]	Показание счетчика ошибок передачи	Показывает число ошибок при передаче команд по каналу CAN с момента последнего включения питания.
[1006]	Показание счетчика ошибок приема	Показывает число ошибок при приеме команд по каналу CAN с момента последнего включения питания.
[1007]	Показание счетчика отключения шины	Показывает число событий типа "отключение шины" с момента последнего включения питания.

[1013]	Параметр предупреждения	Показывает слово предупреждения, используемое в сети DeviceNet. Каждому предупреждению присвоен один отдельный бит.
[1115]	Слово предупреждения LON	Показывает предупреждения, используемые LON.
[1117]	Модификация XIF	Показывает версию файла внешнего интерфейса на чипе Neuron C дополнительной платы LON.
[1118]	Модификация LonWorks	Показывает версию прикладной программы на чипе Neuron C дополнительной платы LON.
[1501]	Наработка в часах	Показывает число часов работы двигателя.
[1502]	Счетчик кВтч	Показывает потребление энергии из сети в киловатт-часах.
[1600]	Командное слово	Показывает в шестнадцатеричном коде командное слово, передаваемое из преобразователя частоты через порт последовательного канала связи.
[1601]	Задание [ед. измер.]	Полное задание (сумма заданий через цифровые входы/аналоговые входы/предварительно установленного задания/задания по шине/фиксации задания/увеличения и уменьшения задания) в выбранных единицах измерения.
[1602] *	Задание %	Полное задание (сумма заданий через цифровые входы/аналоговые входы/предварительно установленного задания/задания по шине/фиксации задания/увеличения и уменьшения задания) в процентах.
[1603]	Слово состояния	Текущее слово состояния
[1605]	Основное фактич. значение [%]	Просмотрите слово из двух байтов, передаваемое со словом состояния на главное устройство шины с сообщением главного текущего значения.
[1609]	Показ.по выб.польз.	Показывает вывод данных по выбору пользователя, определенных в пар. пар. 0-30 <i>Ед.изм.показания, выб.польз.</i> , пар. 0-31 <i>Мин.знач.показания, зад.пользователем</i> и пар. 0-32 <i>Макс.знач.показания, зад.пользователем</i> .
[1610]	Мощность [кВт]	Текущая мощность, потребляемая двигателем (в киловаттах).
[1611]	Мощность [л.с.]	Текущая мощность, потребляемая двигателем (в лошадиных силах).
[1612]	Напряжение двигателя	Напряжение, подаваемое на двигатель.
[1613]	Частота	Частота двигателя, т.е. выходная частота преобразователя частоты (в герцах).
[1614]	Ток двигателя	Ток фазы двигателя (эффективное значение).
[1615]	Частота [%]	Частота двигателя, т.е. выходная частота преобразователя частоты (в процентах).
[1616]	Крутящий момент [Нм]	Текущая нагрузка двигателя в процентах от номинального крутящего момента двигателя.
[1617]	Скорость [об/мин]	Задание скорости двигателя. Фактическая скорость зависит от введенной компенсации скольжения (скольжение вводится в пар. пар. 1-62 <i>Компенсация скольжения</i>). Если она не применяется, фактическая скорость будет представлена выведенным на экран значением за вычетом скольжения ротора.
[1618]	Тепловая нагрузка двигателя	Тепловая нагрузка двигателя, вычисляемая электронным тепловым реле (ЭТР)R. См. также группу параметров 1-9* Температура двигателя.
[1622]	Крутящий момент [%]	Показывает текущее значение крутящего момента в процентах.
[1626]		
[1627]		
[1630]	Напряжение цепи пост. тока	Напряжение промежуточной цепи преобразователя частоты.
[1632]	Энергия торможения /с	Текущая мощность торможения, поступающая на внешний тормозной резистор. Показывается как мгновенное значение.
[1633]	Энергия торможения /2 мин	Текущая мощность торможения, поступающая на внешний тормозной резистор. Среднее значение мощности вычисляется непрерывно за последние 120 секунд.

[1634]	Темп. радиатора	Текущая температура радиатора преобразователя частоты. Порог отключения составляет $95 \pm 5^\circ \text{C}$; повторное включение происходит при температуре $70 \pm 5^\circ \text{C}$.
[1635]	Тепловая нагрузка инвертора	Нагрузка инверторов в процентах
[1636]	Номинальный ток инвертора	Номинальный ток преобразователя частоты
[1637]	Макс. ток инвертора	Максимальный ток преобразователя частоты
[1638]	Состояние SL контроллера	Состояние события, обрабатываемого контроллером
[1639]	Температура платы управления	Температура платы управления
[1650]	Внешнее задание	Сумма внешних заданий в процентах, т. е. сумма задания через аналоговый вход, импульсного задания и задания по шине.
[1652]	Обратная связь [ед. изм.]	Показывает значение задания, поступающего с запрограммированного цифрового входа (цифровых входов).
[1653]	Задание от цифрового потенциометра	Показывает вклад цифрового потенциометра в сигнал обратной связи текущего задания.
[1654]	Сигнал ОС 1 [ед.изм.]	Показывает значение сигнала ОС 1. См. также пар. 20-0*.
[1655]	Сигнал ОС 2 [ед.изм.]	Показывает значение сигнала ОС 2. См. также пар. 20-0*.
[1656]	Сигнал ОС 3 [ед.изм.]	Показывает значение сигнала ОС 3. См. также пар. 20-0*.
[1658]	Выход ПИД регулятора [%]	Выдает выходное значение контроллера ПИД замкнутого контура привода в %.
[1660]	Цифровой вход	Выводит на дисплей состояние цифровых входов. Низкий уровень сигнала = 0, высокий уровень сигнала = 1. Относительно порядка см. пар. пар. 16-60 <i>Цифровой вход</i> . Бит 0 – крайний справа.
[1661]	Клемма 53, переключателя	настройка Установка входной клеммы 53. Ток = 0; напряжение = 1.
[1662]	Аналоговый вход 53	Текущее значение сигнала на входе 53, который используется как задание или в качестве уставки для защиты.
[1663]	Клемма 54, переключателя	настройка Установка входной клеммы 54. Ток = 0; напряжение = 1.
[1664]	Аналоговый вход 54	Текущее значение сигнала на входе 54, который используется как задание или в качестве уставки для защиты.
[1665]	Аналоговый выход 42 [мА]	Текущее значение сигнала на выходе 42 в миллиамперах. С помощью пар.6-50 <i>Клемма 42, выход</i> выбирается переменная для представления выхода 42.
[1666]	Цифровой выход [двоичный]	Двоичное значение всех цифровых выходов.
[1667]	Имп. вход #29 [Гц]	Текущее значение частоты на клемме 29, используемой в качестве импульсного входа.
[1668]	Имп. вход #33 [Гц]	Текущее значение частоты на клемме 33, используемой в качестве импульсного входа.
[1669]	Импульсный выход №27 [Гц]	Текущее значение частоты импульсного сигнала на клемме 27 в режиме цифрового выхода.
[1670]	Импульсный выход №29 [Гц]	Текущее значение частоты импульсного сигнала на клемме 29 в режиме цифрового выхода.
[1671]	Релейный выход [двоичный]	Показывает настройку всех реле.
[1672]	Счетчик А	Показывает текущее значение счетчика А.
[1673]	Счетчик В	Показывает текущее значение счетчика В.
[1675]	Аналоговый вход X30/11	
[1676]	Аналоговый вход X30/12	
[1677]	Аналоговый выход X30/8 [мА]	
[1680]	Fieldbus, ком. слово 1	Командное слово (CTW), поступающее от главного устройства шины.

[1682]	Fieldbus, ЗАДАНИЕ 1	Главное значение задания, посылаемое с командным словом по сети последовательной связи, например, от BMS, ПЛК или иного главного контроллера.
[1684]	Слово сост. вар. связи	Расширенное слово состояния варианта связи по шине fieldbus.
[1685]	порт ПЧ, ком. слово 1	Командное слово (СТW), поступающее от главного устройства шины.
[1686]	порт ПЧ, ЗАДАНИЕ 1	Слово состояния (STW), посылаемое на главное устройство шины.
[1690]	Слово аварийной сигнализации	Один или несколько аварийных сигналов в шестнадцатеричном коде (используются для последовательной связи).
[1691]	Слово аварийной сигнализации 2	Один или несколько аварийных сигналов в шестнадцатеричном коде (используются для последовательной связи).
[1692]	Слово предупреждения	Одно или несколько предупреждений в шестнадцатеричном коде (используются для последовательной связи).
[1693]	Слово предупреждения 2	Одно или несколько предупреждений в шестнадцатеричном коде (используются для последовательной связи).
[1694]	Расшир. слово состояния	Одно или несколько состояний в шестнадцатеричном коде (используются для последовательной связи).
[1695]	Расшир. Сообщение о состоянии 2	Одно или несколько состояний в шестнадцатеричном коде (используются для последовательной связи).
[1696]	Сообщение техобслуживания	Биты отражают состояние событий профилактического техобслуживания, запрограммированных в группе параметров 23-1*
[1830]	Аналоговый вход X42/1	Показывает значение сигнала, поданного на клемму X42/1 на плате аналогового ввода/вывода.
[1831]	Аналоговый вход X42/3	Показывает значение сигнала, поданного на клемму X42/3 на плате аналогового входа/выхода.
[1832]	Аналоговый вход X42/5	Показывает значение сигнала, поданного на клемму X42/5 на плате аналогового входа/выхода.
[1833]	Аналог.вых.X42/7 [В]	Показывает значение сигнала, поданного на клемму X42/7 на плате аналогового входа/выхода.
[1834]	Аналог.вых.X42/9 [В]	Показывает значение сигнала, поданного на клемму X42/9 на плате аналогового входа/выхода.
[1835]	Аналог.вых.X42/11 [В]	Показывает значение сигнала, поданного на клемму X42/11 на плате аналогового входа/выхода.
[1850]		
[2117]	Расшир. 1, задание [ед.изм.]	Значение задания для регулятора 1 с расширенным замкнутым контуром.
[2118]	Расш. 1, обратная связь [ед.изм.]	Значение сигнала обратной связи для регулятора 1 с расширенным замкнутым контуром.
[2119]	Расш. 1, выход [%]	Значение выходного сигнала регулятора 1 с расширенным замкнутым контуром.
[2137]	Расшир. 2, задание [ед.изм.]	
[2138]	Расшир. 2, обратная связь [ед.изм.]	Значение задания для регулятора 2 с расширенным замкнутым контуром.
[2139]	Расшир. 2, выход [%]	Значение выходного сигнала регулятора 2 с расширенным замкнутым контуром.
[2157]	Расшир. 3, задание [ед.изм.]	Значение задания для регулятора 3 с расширенным замкнутым контуром.
[2158]	Расшир. 3, обратная связь [ед.изм.]	Значение сигнала обратной связи для регулятора 3 с расширенным замкнутым контуром.
[2159]	Расшир. 3, выход [%]	Значение выходного сигнала регулятора 3 с расширенным замкнутым контуром.
[2230]	Мощность при отсутствии потока	Расчетное значение мощности при отсутствии потока для текущей рабочей скорости

[2316]	Текст техобслуж.	
[2580]	Состояние каскада	Рабочее состояние каскадного регулятора.
[2581]	Состояние насоса	Рабочее состояние каждого отдельного насоса, управляемого каскадным регулятором
[3110]	Слово сост. обхода	
[3111]	Время раб. при обходе	
[9913]	Время простоя	
[9914]	Поочередный вызов параметров	
[9920]	Темп. радиатора (PC1)	
[9921]	Темп. радиатора (PC2)	
[9922]	Темп. радиатора (PC3)	
[9923]	Темп. радиатора (PC4)	
[9924]	Темп. радиатора (PC5)	
[9925]	Темп. радиатора (PC6)	
[9926]	Темп. радиатора (PC7)	
[9927]	Темп. радиатора (PC8)	

**Внимание**

Более подробные сведения можно получить в *Руководстве по программированию привода VLT HVAC, MG.11.CX.YY.*

6

0-21 Строка дисплея 1.2, малая**Опция:****Функция:**

Выберите переменную для отображения на дисплее, в строке 1, средняя позиция.

[0]	Нет	
[37]	Текст 1 на дисплее	
[38]	Текст 2 на дисплее	
[39]	Текст 3 на дисплее	
[89]	Дата и время	
[953]	Слово предупреждения Profibus	
[1005]	Показание счетчика ошибок передачи	
[1006]	Показание счетчика ошибок приема	
[1007]	Показание счетчика отключения шины	
[1013]	Параметр предупреждения	
[1115]	Слово предупреждения LON	
[1117]	Модификация XIF	
[1118]	Модификация LonWorks	
[1501]	Наработка в часах	
[1502]	Счетчик кВтч	
[1600]	Командное слово	
[1601]	Задание [ед. измер.]	
[1602]	Задание %	
[1603]	Слово состояния	
[1605]	Основное фактич. значение [%]	
[1609]	Показ.по выб.польз.	

[1610]	Мощность [кВт]
[1611]	Мощность [л.с.]
[1612]	Напряжение двигателя
[1613]	Частота
[1614] *	Ток двигателя
[1615]	Частота [%]
[1616]	Крутящий момент [Нм]
[1617]	Скорость [об/мин]
[1618]	Тепловая нагрузка двигателя
[1622]	Крутящий момент [%]
[1626]	
[1627]	
[1630]	Напряжение цепи пост. тока
[1632]	Энергия торможения /с
[1633]	Энергия торможения /2 мин
[1634]	Темп. радиатора
[1635]	Тепловая нагрузка инвертора
[1636]	Номинальный ток инвертора
[1637]	Макс. ток инвертора
[1638]	Состояние SL контроллера
[1639]	Температура платы управления
[1650]	Внешнее задание
[1652]	Обратная связь [ед. изм.]
[1653]	Задание от цифрового потенциометра
[1654]	Сигнал ОС 1 [ед.изм.]
[1655]	Сигнал ОС 2 [ед.изм.]
[1656]	Сигнал ОС 3 [ед.изм.]
[1658]	Выход ПИД регулятора [%]
[1660]	Цифровой вход
[1661]	Клемма 53, настройка переключателя
[1662]	Аналоговый вход 53
[1663]	Клемма 54, настройка переключателя
[1664]	Аналоговый вход 54
[1665]	Аналоговый выход 42 [мА]
[1666]	Цифровой выход [двоичный]
[1667]	Имп. вход #29 [Гц]
[1668]	Имп. вход #33 [Гц]
[1669]	Импульсный выход №27 [Гц]
[1670]	Импульсный выход №29 [Гц]
[1671]	Релейный выход [двоичный]
[1672]	Счетчик А
[1673]	Счетчик В
[1675]	Аналоговый вход X30/11
[1676]	Аналоговый вход X30/12

[1677]	Аналоговый выход X30/8 [мА]
[1680]	Fieldbus, ком. слово 1
[1682]	Fieldbus, ЗАДАНИЕ 1
[1684]	Слово сост. вар. связи
[1685]	порт ПЧ, ком. слово 1
[1686]	порт ПЧ, ЗАДАНИЕ 1
[1690]	Слово аварийной сигнализации
[1691]	Слово аварийной сигнализации 2
[1692]	Слово предупреждения
[1693]	Слово предупреждения 2
[1694]	Расшир. слово состояния
[1695]	Расшир. Сообщение о состоянии 2
[1696]	Сообщение техобслуживания
[1830]	Аналоговый вход X42/1
[1831]	Аналоговый вход X42/3
[1832]	Аналоговый вход X42/5
[1833]	Аналог.вых.X42/7 [В]
[1834]	Аналог.вых.X42/9 [В]
[1835]	Аналог.вых.X42/11 [В]
[1850]	
[2117]	Расшир. 1, задание [ед.изм.]
[2118]	Расш. 1, обратная связь [ед.изм.]
[2119]	Расш. 1, выход [%]
[2137]	Расшир. 2, задание [ед.изм.]
[2138]	Расшир. 2, обратная связь [ед.изм.]
[2139]	Расшир. 2, выход [%]
[2157]	Расшир. 3, задание [ед.изм.]
[2158]	Расшир. 3, обратная связь [ед.изм.]
[2159]	Расшир. 3, выход [%]
[2230]	Мощность при отсутствии потока
[2316]	Текст техобслуж.
[2580]	Состояние каскада
[2581]	Состояние насоса
[3110]	Слово сост. обхода
[3111]	Время раб. при обходе
[9913]	Время простоя
[9914]	Поочередный вызов параметров
[9920]	Темп. радиатора (PC1)
[9921]	Темп. радиатора (PC2)
[9922]	Темп. радиатора (PC3)
[9923]	Темп. радиатора (PC4)
[9924]	Темп. радиатора (PC5)
[9925]	Темп. радиатора (PC6)
[9926]	Темп. радиатора (PC7)

[9927] Темп. радиатора (PC8)

0-22 Строка дисплея 1.3, малая**Опция:****Функция:**

Выберите переменную для отображения на дисплее, в строке 1, правая позиция.

[1610] * Мощность [кВт]

Варианты те же, что были приведены для пар. 0-20 *Строка дисплея 1.1, малая*.**0-23 Строка дисплея 2, большая****Опция:****Функция:**

Выберите переменную для отображения на дисплее в строке 2.

[1613] * Частота [Гц]

Варианты те же, что были приведены для пар. 0-20 *Строка дисплея 1.1, малая*.**0-24 Строка дисплея 3, большая****Опция:****Функция:**

[1602] * Задание %

Выберите переменную для отображения на дисплее в строке 3. Варианты те же, что указаны для пар. 0-20.

0-37 Текст 1 на дисплее**Диапазон:****Функция:**

0 N/A* [0 - 0 N/A]

В этом параметре можно записать индивидуальную текстовую строку для отображения на LCP или считывания с помощью последовательной связи. Для постоянного отображения выберите "Текст 1 на дисплее" пар.0-20 *Строка дисплея 1.1, малая*, пар.0-21 *Строка дисплея 1.2, малая*, пар. 0-22 *Строка дисплея 1.3, малая*, пар. 0-23 *Строка дисплея 2, большая* или пар. 0-24 *Строка дисплея 3, большая*. Для изменения символа воспользуйтесь кнопками ▲ или ▼ LCP. Для перемещения курсора воспользуйтесь кнопками ◀ и ▶. Когда символ выделяется курсором, его можно заменить. Для изменения символа воспользуйтесь кнопками ▲ или ▼ LCP. Символ можно вставлять с помощью курсора, для чего курсор следует поместить между двумя символами и нажать ▲ или ▼.

0-38 Текст 2 на дисплее**Диапазон:****Функция:**

0 N/A* [0 - 0 N/A]

В этом параметре можно записать индивидуальную текстовую строку для отображения на LCP или считывания с помощью последовательной связи. Для постоянного отображения выберите "Текст 2 на дисплее" в пар.0-20 *Строка дисплея 1.1, малая*, пар.0-21 *Строка дисплея 1.2, малая*, пар. 0-22 *Строка дисплея 1.3, малая*, пар. 0-23 *Строка дисплея 2, большая* или пар. 0-24 *Строка дисплея 3, большая*. Для изменения символа воспользуйтесь кнопками ▲ или ▼ LCP. Для перемещения курсора воспользуйтесь кнопками ◀ и ▶. Когда символ выделен курсором, его можно изменить. Символ можно вставлять с помощью курсора, для чего курсор следует поместить между двумя символами и нажать ▲ или ▼.

0-39 Текст 3 на дисплее**Диапазон:****Функция:**

0 N/A* [0 - 0 N/A]

В этом параметре можно записать индивидуальную текстовую строку для отображения на LCP или считывания с помощью последовательной связи. Для постоянного отображения выберите "Отобразить текст 3" в пар.0-20 *Строка дисплея 1.1, малая*, пар.0-21 *Строка дисплея 1.2, малая*, пар. 0-22 *Строка дисплея 1.3, малая*, пар. 0-23 *Строка дисплея 2, большая* или пар. 0-24 *Строка дисплея 3, большая*. Для изменения символа воспользуйтесь кнопками ▲ или ▼ LCP. Для перемещения курсора воспользуйтесь кнопками ◀ и ▶. Когда символ выделен курсором, его можно изменить. Символ можно вставлять с помощью курсора, для чего курсор следует поместить между двумя символами и нажать ▲ или ▼.

0-70 Установка даты и времени**Диапазон:**

0 N/A* [0 - 0 N/A]

Функция:

Установка даты и времени на внутренних часах. Используемый формат устанавливается в параметрах пар.0-71 *Формат даты* и пар.0-72 *Формат времени*.

0-71 Формат даты**Опция:**

[0] * ГГГГ-ММ-ДД

[1] * ДД-ММ-ГГГГ

[2] ММ/ДД/ГГГГ

Функция:

Установка формата даты, используемого в LCP.

0-72 Формат времени**Опция:**

[0] * 24 ч

[1] 12 ч

Функция:

Установка формата времени, используемого LCP.

0-74 DST/летнее время**Опция:**

[0] * Выкл.

[2] Ручной

Функция:

Выберите, каким образом будет устанавливаться летнее время. При ручной установке летнего времени введите даты начала и конца в пар.0-76 *Начало DST/летнего времени* и пар.0-77 *Конец DST/летнего времени*.

0-76 Начало DST/летнего времени**Диапазон:**

0 N/A* [0 - 0 N/A]

Функция:

Установка даты и времени начала летнего времени. Дата программируется в формате, выбранном в пар.0-71 *Формат даты*.

0-77 Конец DST/летнего времени**Диапазон:**

0 N/A* [0 - 0 N/A]

Функция:

Установка даты и времени конца летнего времени. Дата программируется в формате, выбранном в пар.0-71 *Формат даты*.

1-00 Режим конфигурирования**Опция:**

[0] * Разомкнутый контур

[3] Замкнутый контур

Функция:

Скорость вращения двигателя определяется заданием скорости или установкой требуемой скорости в режиме ручного управления.

Разомкнутый контур также используется, если преобразователь частоты является частью системы управления с замкнутым контуром регулирования на базе внешнего ПИД-регулятора, выдающего в качестве выходного сигнала сигнал задания скорости.

Скорость вращения двигателя определяется заданием от встроенного ПИД-регулятора, который изменяет скорость двигателя как составляющую процесса регулирования с обратной связью (например, при постоянном давлении или расходе). ПИД-регулятор должен быть сконфигурирован в пар. 20-** или через настройки функций, доступ к которым осуществляется при нажатии кнопки [Quick Menus] (Быстрые меню).

**Внимание**

Во время работы двигателя эти параметры изменять нельзя.

**Внимание**

Если задан замкнутый контур, команды реверса или запуска и реверса не изменяют направления вращения двигателя.

1-03 Хар-ка момента нагрузки

Опция:**Функция:**

[0] Момент компресс.

[1] Переменный

Переменный момент [1]: Для регулирования скорости центробежных насосов и вентиляторов. Также следует использовать при регулировании одним преобразователем частоты нескольких двигателей (например, вентиляторов конденсаторов или градирни). Подача напряжения, которое оптимизировано для квадратичной характеристики нагрузочного момента двигателя.

[2] Авт. Оптим. Энергопот СТ

Автоматическая оптимизация энергопотребления компрессора [2]: Для оптимального энергосберегающего регулирования скорости шнековых и спиральных компрессоров. Обеспечивает подачу напряжения, оптимизированного для постоянной характеристики нагрузочного момента двигателя во всем диапазоне скоростей вплоть до 15 Гц. Кроме того, функция автоматической оптимизации энергопотребления (АОЭ) точно адаптирует напряжение к изменяющейся токовой нагрузке, уменьшая тем самым расход энергии и акустический шум двигателя. Чтобы обеспечить оптимальную работу системы, необходимо правильно задать коэффициент мощности двигателя $\cos \phi$. Значение устанавливается в пар. 14-43 *Cos (двигателя)*. Этот параметр имеет значение по умолчанию, которое корректируется автоматически при программировании данных двигателя. Эти настройки обычно обеспечивают подачу на двигатель оптимального напряжения, однако, если требуется коррекция коэффициента мощности двигателя $\cos \phi$, то, используя пар.1-29 *Автоматическая адаптация двигателя (ААД)*, может быть выполнена функция ААД. Следует отметить, что необходимость в ручной коррекции коэффициента мощности двигателя возникает очень редко.

[3]* Авт. Оптим. Энергопот VT

Автоматическая оптимизация энергопотребления VT [3]: Применяется для оптимального энергосберегающего регулирования скорости центробежных насосов и вентиляторов. Обеспечивает подачу напряжения, оптимизированного для квадратичной характеристики нагрузочного момента двигателя. Кроме того, функция автоматической оптимизации энергопотребления (АОЭ) точно адаптирует напряжение к изменяющейся токовой нагрузке, уменьшая тем самым расход энергии и акустический шум двигателя. Чтобы обеспечить оптимальную работу системы, необходимо правильно задать коэффициент мощности двигателя $\cos \phi$. Это значение задается в пар. 14-43 *Cos ϕ двигателя*. Этот параметр имеет значение по умолчанию, которое корректируется автоматически при программировании данных двигателя. Эти настройки обычно обеспечивают подачу на двигатель оптимального напряжения, однако, если требуется коррекция коэффициента мощности двигателя $\cos \phi$, то, используя пар. пар.1-29 *Автоматическая адаптация двигателя (ААД)*. Следует отметить, что необходимость в ручной коррекции коэффициента мощности двигателя возникает очень редко.

1-29 Авто адаптация двигателя (ААД)**Опция:****Функция:**

[0] *	Выкл.	Нет функции
[1]	Включ. полной ААД	выполняется ААД сопротивления статора R_s , сопротивления ротора R_r , реактивного сопротивления рассеяния статора X_1 , реактивного сопротивления ротора X_2 и основного реактивного сопротивления X_h .
[2]	Включ.упрощ. ААД	выполняется только упрощенная ААД сопротивления статора R_s в системе. Выберите этот вариант, если между преобразователем частоты и двигателем включен LC-фильтр.

После выбора [1] или [2] активизируйте функцию ААД нажатием кнопки [Hand on] . См. также раздел *Автоматическая адаптация двигателя*. После нормальной последовательности действий на дисплее появится сообщение "Press [OK] to finish AMA" (Нажмите [OK] для завершения ААД"). После нажатия кнопки [OK] преобразователь частоты будет готов к работе.

Примечание.

- Для наилучшей адаптации преобразователя частоты выполняйте ААД Auto Tune на холодном двигателе.
- ААД не может проводиться на работающем двигателе.

**Внимание**

Важно правильно настроить данные двигателя в пар. 1-2* , поскольку они формируют часть алгоритма ААД Auto Tune . Проведение ААД необходимо для достижения оптимальных динамических характеристик двигателя. В зависимости от номинальной мощности двигателя, это может занять до 10 минут.

**Внимание**

При выполнении ААД на двигатель не должен воздействовать внешний момент.

**Внимание**

При изменении одного из значений в пар. 1-2* Данные двигателя, пар. 1-30 *Сопротивление статора (R_s)* параметры to пар. 1-39 *Число полюсов двигателя*, определяющие дополнительные данные двигателя, возвращаются к установкам по умолчанию.

Этот параметр не может быть изменен во время работы двигателя.

**Внимание**

Полная автонастройка ААД должна выполняться без фильтра, и только упрощенная автонастройка ААД выполняется с фильтром.

См. пример применения в разделе *Автоматическая адаптация двигателя*.

1-71 Задержка запуска**Диапазон:**

0.0 s* [0.0 - 120.0 s]

Функция:

Функция, выбранная в пар.1-80 *Функция при останове* становится активной по истечении времени задержки.

Введите требуемое время задержки перед началом ускорения.

1-73 Запуск с хода**Опция:****Функция:**

Эта функция позволяет "подхватить" двигатель, который свободно вращается вследствие выключения электросети.

Если пар.1-73 *Запуск с хода* разрешен, пар.1-71 *Задержка запуска* не действует.

Направление поиска для пуска с хода связано с установкой пар.4-10 *Направление вращения двигателя*.

По часовой стрелке [0]: Поиск пуска с хода в направлении часовой стрелки. Если не удастся, производится торможение постоянным током.

Оба направления [2]: Сначала функция пуска с хода производит поиск в направлении, определяемом последним заданием (направлением). Если скорость не найдена, производится поиск в другом направлении. В случае неудачи включается торможение постоянным током на время, установленное в пар. 2-02 *Время торможения пост. током*. После этого пуск будет происходить от 0 Гц.

[0] * Запрещено

Если эта функция не требуется, выбрать *Запрещено* [0].

[1] Разрешено

Если требуется, чтобы преобразователь частоты "подхватывал" вращающийся двигатель и управлял им, выберите *Разрешено* [1].

6

1-80 Функция при останове**Опция:****Функция:**

Выберите действие преобразователя частоты после команды останова или после снижения скорости до значения, установленного в пар. 1-81 *Мин.скор.для функц.при остан.[об/мин]*.

[0] * Останов выбегом

Оставляет двигатель в режиме свободного вращения.

[1] Фиксация пост. током/подогрев двигателя

Подача на двигатель удерживающего постоянного тока (см. пар.2-00 *Ток удержания (пост. ток)/ток предпускового нагрева*).**1-90 Тепловая защита двигателя****Опция:****Функция:**

Преобразователь частоты определяет температуру двигателя для обеспечения защиты двигателя двумя различными способами:

- С помощью термисторного датчика, подключенного к одному из аналоговых или цифровых входов (пар.1-93 *Источник термистора*).
- Путем вычисления тепловой нагрузки (ЭТР = электронное тепловое реле), исходя из фактической нагрузки и времени. Вычисленная тепловая нагрузка сопоставляется с номинальным током двигателя $I_{m,n}$ и номинальной частотой двигателя $f_{m,n}$. На основе вычислений оценивается необходимость снижения нагрузки при пониженной скорости вследствие ухудшения охлаждения встроенным в двигатель вентилятором.

[0] Нет защиты

Если двигатель постоянно перегружен, и формировать предупреждение или отключение привода не требуется.

[1] Предупр.по термист.

[2] Откл. по термистору

Останавливает (отключает) преобразователь частоты, когда подключенный термистор, установленный в двигателе, выдает сигнал перегрева двигателя.

[3] ЭТР: предупрежд. 1

[4] * ЭТР: отключение 1

[5] ЭТР: предупрежд. 2

[6] ЭТР: отключение 2

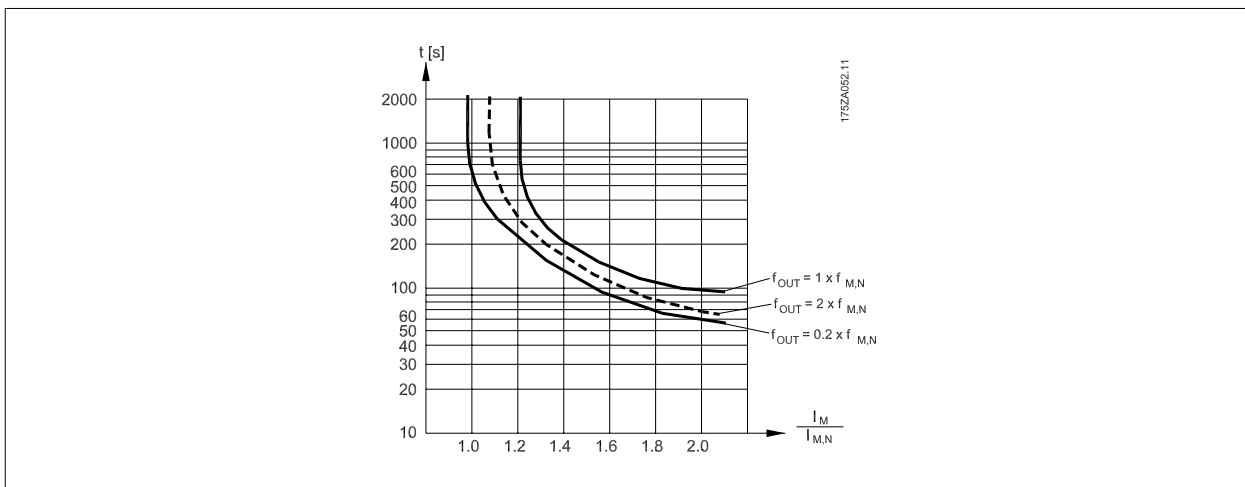
[7] ЭТР: предупрежд. 3

[8] ЭТР: отключение 3

[9] ЭТР: предупрежд. 4

[10] ЭТР: отключение 4

Функции ЭТР (Электронное термальное реле) 1-4 рассчитывают нагрузку, если запуск при их выборе активен. Например, ETR-3 начинает рассчитывать при выборе запуска 3. Для рынка Северной Америки: Функции защиты с помощью ЭТР обеспечивают защиту двигателя от перегрузки по классу 20 согласно требованиям NEC.



Внимание
Компания Danfoss рекомендует использование 24 В= в качестве напряжения питания термистора.

1-93 Источник термистора

Опция: **Функция:**
Выберите вход, к которому должен быть подключен термистор (датчик РТС). Варианты аналоговых входов [1] или [2] не могут быть выбраны, если аналоговый вход уже используется как источник задания (выбран в пар.3-15 *Источник задания 1*, пар.3-16 *Источник задания 2* или пар. 3-17 *Источник задания 3*).
При использовании МСВ112 должен быть постоянно выбран вариант [0] *Нет*.

- [0] * Нет
- [1] Аналоговый вход 53
- [2] Аналоговый вход 54
- [3] Цифровой вход 18
- [4] Цифровой вход 19
- [5] Цифровой вход 32
- [6] Цифровой вход 33

Внимание
Этот параметр не может быть изменен во время вращения двигателя.

Внимание
Цифровые входы должны быть установлены в состоянии "Нет операции" - см. пар. 5-1*.

2-00 Ток удержания (пост. ток)/ток предпускового нагрева**Диапазон:**

50 %* [0 - 160. %]

Функция:

Введите значение удерживающего тока в процентах от номинального тока двигателя $I_{m,n}$ установленного в пар.1-24 *Ток двигателя*. 100-процентный постоянный ток удержания совпадает с $I_{m,n}$.

Этот параметр обеспечивает удержание двигателя (удерживающий момент) или предварительный прогрев двигателя.

Этот параметр активен, если в пар.1-80 *Функция при останове* выбрано значение [1] Удержание пост. током/предварительный прогрев.

**Внимание**

Максимальное значение зависит от номинального тока двигателя.

Внимание

Избегайте слишком длительной подачи 100-процентного тока. Это может привести к повреждению двигателя.

2-10 Функция торможения**Опция:**

[0] * Выкл.

Функция:

Не установлен тормозной резистор.

[1] Резистивн.торможен.

В систему встроены тормозной резистор для отвода дополнительной энергии торможения в виде тепла. Подключение тормозного резистора позволяет работать при большем напряжении в цепи постоянного тока в процессе торможения (в генераторном режиме). Функция резистивного торможения действует только в преобразователях частоты с встроенным динамическим торможением.

[2] Торм. перем. током

2-17 Контроль перенапряжения**Опция:**

[0] Запрещено

Функция:

Режим контроля перенапряжения (OVC) уменьшает опасность отключения преобразователя частоты при перенапряжении в цепи постоянного тока, обусловленного поступлением энергии рекуперации из нагрузки.

Контроль перенапряжения не требуется.

[2] * Разрешено

Активизирует контроль перенапряжения.

**Внимание**

Время изменения скорости автоматически корректируется для предотвращения отключения преобразователя частоты.

3-02 Мин. задание**Диапазон:**

0.000 Ref- [-999999.999 - пар. 3-03 ReferenceFeed-ceFeedbackUnit] backUnit*

Функция:

Введите минимальное задание. Минимальное задание – это наименьшее значение, которое можно получить при суммировании всех заданий. Значение минимального задания и единица измерения согласуется с выбранной конфигурацией соответственно в пар.1-00 *Режим конфигурирования* и пар. 20-12 *Ед. изм. задания/сигн. ОС*.

**Внимание**

Этот параметр применим только для разомкнутого контура.

3-03 Макс. задание

Диапазон:

50.000 Ref- [par. 3-02 - 999999.999 ReferenceFeed-ceFeedbackUnit] backUnit*

Функция:

Введите максимально допустимое значение для удаленного задания. Значение максимального задания и единица измерения согласуется с выбранной конфигурацией соответственно в пар. пар.1-00 *Режим конфигурирования* и пар. 20-12 *Ед. изм. задания/сигн. ОС*,



Внимание

При использовании с пар. 1-00, режимом конфигурирования, установленным на значение "Замкнутый контур" [3], пар. 20-14, должно использоваться макс. задание/обр.связь.

3-10 Предустановленное задание

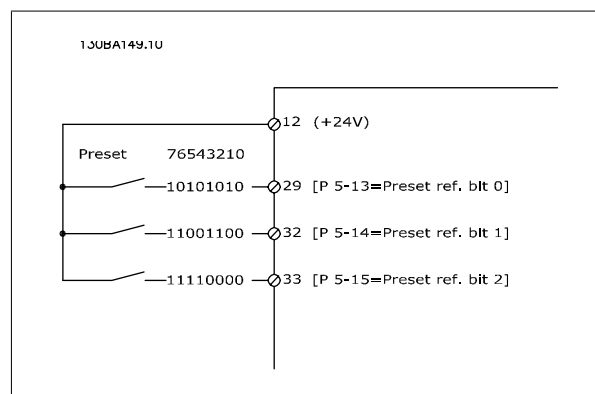
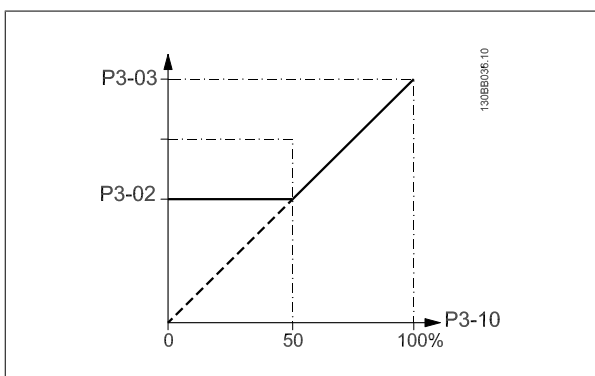
Массив [8]

Диапазон:

0.00 %* [-100.00 - 100.00 %]

Функция:

Введите в этот параметр путем программирования массива до восьми различных предустановленных заданий (0-7). Предустановленное задание определяется в процентах от значения RefMAX (пар.3-03 *Макс. задание*, для замкнутых контуров см. пар. 20-14 *Maximum Reference/Feedb.*). При использовании предустановленных заданий установите значения битов 0 / 1 / 2 [16], [17] и [18] для соответствующих цифровых входов в группе параметров 5-1* *Цифровые входы*.



3-15 Источник задания 1

Опция:

Функция:

Выберите вход задания, который должен использоваться для подключения первого сигнала задания. пар.3-15 *Источник задания 1*, пар.3-16 *Источник задания 2* и пар. 3-17 *Источник задания 3* определяют до трех различных сигналов задания. Сумма этих сигналов задания определяет фактическое задание.

Этот параметр не может быть изменен во время вращения двигателя.

- [0] Не используется
- [1] * Аналоговый вход 53
- [2] Аналоговый вход 54
- [7] Импульс. вход 29
- [8] Импульс. вход 33
- [20] Цифр.потенциометр
- [21] Аналог.вход X30/11
- [22] Аналог.вход X30/12
- [23] Аналоговый вход X42/1
- [24] Аналоговый вход X42/3

- [25] Аналоговый вход X42/5
- [30] Внешн. замкн. контур 1
- [31] Внешн. замкн. контур 2
- [32] Внешн. замкн. контур 3

3-16 Источник задания 2

Опция:

Функция:

Выберите вход задания, который должен использоваться для подключения сигнала второго задания. пар.3-15 *Источник задания 1*, пар.3-16 *Источник задания 2* и пар. 3-17 *Источник задания 3* определяют до трех различных сигналов задания. Сумма этих сигналов задания определяет фактическое задание.

Этот параметр не может быть изменен во время вращения двигателя.

- [0] Не используется
- [1] Аналоговый вход 53
- [2] Аналоговый вход 54
- [7] Имп. вход 29
- [8] Имп. вход 33
- [20] * Цифр.потенциометр
- [21] Аналог.вход X30/11
- [22] Аналог.вход X30/12
- [23] Аналоговый вход X42/1
- [24] Аналоговый вход X42/3
- [25] Аналоговый вход X42/5
- [30] Внешн. замкн. контур 1
- [31] Внешн. замкн. контур 2
- [32] Внешн. замкн. контур 3

4-10 Направление вращения двигателя

Опция:

Функция:

Выбирает требуемое направление вращения двигателя.

С помощью этого параметра можно предотвратить нежелательный реверс.

- [0] По час. стрелке
Допускается направление только по часовой стрелке.
- [2] * Оба направления
Допускается работа в направлениях по часовой стрелке и против часовой стрелки.



Внимание

Настройки в пар.4-10 *Направление вращения двигателя* влияют на пуск с хода в пар.1-73 *Запуск с хода*.

4-53 Предупреждение: высокая скорость

Диапазон:

Функция:

пар. 4-13 [пар. 4-52 - пар. 4-13 RPM]
RPM*

Введите значение n_{HIGH} . Когда скорость двигателя превышает этот предел (n_{HIGH}), на дисплее появляется сообщение ВЫСОКАЯ СКОРОСТЬ. Сигнальные выходы могут программироваться на формирование сигнала состояния на клемме 27 или 29 и на релейном выходе 01 или 02. Программируйте верхний предел сигнала скорости двигателя (n_{HIGH}) в пределах обычного рабочего диапазона преобразователя частоты. См. рисунок в этом разделе.

**Внимание**

При изменениях в пар.4-13 *Верхн.предел скор.двигателя [об/мин]* значение в пар.4-53 *Предупреждение: высокая скорость* переустановится на ту же величину, что и заданная в пар.4-13 *Верхн.предел скор.двигателя [об/мин]*.

Если требуется установить другое значение пар.4-53 *Предупреждение: высокая скорость*, изменение выполняется путем программирования пар.4-13 *Верхн.предел скор.двигателя [об/мин]*.

4-56 Предупреждение: низкий сигн. ОС**Диапазон:**

-999999.99 [-999999.999 - пар. 4-57 Proc-essCtrlUnit*
9 Proc-essCtrlUnit*
essCtrlUnit*
nit*

Функция:

Введите нижний предел сигнала обратной связи. Если сигнал обратной связи ниже указанного предельного уровня, на дисплее появляется сообщение Feedb Low (Низкий уровень сигнала ОС). Сигнальные выходы могут программироваться на формирование сигнала состояния на клемме 27 или 29 и на релейном выходе 01 или 02.

4-57 Предупреждение: высокий сигн. ОС**Диапазон:**

999999.999 [пар. 4-56 - 999999.999 ProcessCtrlUnit*
ProcessCtrlUnit*
IUnit*

Функция:

Введите верхний предел задания. Если сигнал обратной связи превышает указанный предельный уровень, на дисплее появляется сообщение Высокий сигнал ОС. Сигнальные выходы могут программироваться на формирование сигнала состояния на клемме 27 или 29 и на релейном выходе 01 или 02.

4-64 Настройка полуавтоматического исключения скорости**Опция:**

[0] * Выкл.

Функция:

Нет функции

[1] Разрешено

Начинает полуавтоматическое исключение скорости и затем продолжает работу путем выполнения процедуры, описанной выше.

5-01 Клемма 27, режим**Опция:**

[0] * Вход

Функция:

Определение клеммы 27 в качестве цифрового входа.

[1] Выход

Определение клеммы 27 в качестве цифрового выхода.

Следует учесть, что этот параметр не может быть изменен во время работы двигателя.

5-02 Клемма 29, режим**Опция:**

[0] * Вход

Функция:

Определение клеммы 29 в качестве цифрового входа.

[1] Выход

Определение клеммы 29 в качестве цифрового выхода.

Этот параметр не может быть изменен во время вращения двигателя.

6.1.4 5-1* Цифровые входы

Параметры для конфигурирования входных функций для входных клемм.

Цифровые входы используются для выбора различных функций преобразователя частоты. Для любого цифрового входа может быть задано выполнение одной из следующих функций:

Функция цифрового входа	Выбор	Клемма
Не используется	[0]	Все *клеммы 19, 32, 33
Сброс	[1]	Все
Выбег, инверсный	[2]	27
Выбег и сброс, инверс.	[3]	Все
Торм. пост. током, инв.	[5]	Все
Останов, инверсный	[6]	Все
Внешняя блокировка	[7]	Все
Пуск	[8]	Все *клемма 18
Импульсный запуск	[9]	Все
Реверс	[10]	Все
Запуск и реверс	[11]	Все
Фикс. част.	[14]	Все *клемма 29
Предустановленное задание, вкл.	[15]	Все
Предуст. зад., бит 0	[16]	Все
Предуст. зад., бит 1	[17]	Все
Предуст. зад., бит 2	[18]	Все
Зафиксиров. задание	[19]	Все
Зафиксировать выход	[20]	Все
Увеличение скорости	[21]	Все
Снижение скорости	[22]	Все
Выбор набора, бит 0	[23]	Все
Выбор набора, бит 1	[24]	Все
Имп. вход	[32]	клеммы 29, 33
Измен. скорости, бит 0	[34]	Все
Сбой пит. сети, инвер.	[36]	Все
Пожарный режим	[37]	Все
Разрешение работы	[52]	Все
Ручной пуск	[53]	Все
Автоматический пуск	[54]	Все
Увеличение цифр. пот.	[55]	Все
Уменьш. цифр. пот.	[56]	Все
Сброс цифр. пот.	[57]	Все
Счетчик А (вверх)	[60]	29, 33
Счетчик А (вниз)	[61]	29, 33
Сброс счетчика А	[62]	Все
Счетчик В (вверх)	[63]	29, 33
Счетчик В (вниз)	[64]	29, 33
Сброс счетчика В	[65]	Все
Режим ожидания	[66]	Все
Сброс сообщения техобслуживания	[78]	Все
Пуск ведущего насоса	[120]	Все
Чередование ведущего насоса	[121]	Все
Блокировка насоса 1	[130]	Все
Блокировка насоса 2	[131]	Все
Блокировка насоса 3	[132]	Все

6.1.5 Цифровые входы, продолжение 5-1*


Все = клеммы 18, 19, 27, 29, 32, 33, X30/2, X30/3, X30/4. X30/ - клеммы на дополнительном модуле ввода/вывода общего назначения MCB 101.

Функции, предназначенные только для одного цифрового входа, указываются в соответствующем параметре.

Для любого цифрового входа может быть задано выполнение следующих функций:

[0]	Не используется	Нет реакции на сигналы, передаваемые на клемму.
[1]	Сброс	Выполняет сброс преобразователя частоты после ОТКЛЮЧЕНИЯ/АВАРИЙНОГО СИГНАЛА. Не все аварийные сигналы могут быть сброшены.
[2]	Выбег, инверсный	Оставляет двигатель в режиме свободного вращения. Логический "0" => останов выбегом. (Цифровой вход 27 по умолчанию): Останов выбегом, инверсный (ИЗ).
[3]	Выбег + сброс, инверс.	Сброс и останов выбегом, инверсный вход (ИЗ).

Оставляет двигатель в режиме свободного вращения и выполняет сброс преобразователя частоты. Логический "0" => останов выбегом и сброс.

[5]	Торм. пост. током, инв.	Инверсный вход для торможения постоянным током (H3). Останавливает двигатель подачей на него постоянного тока в течение определенного периода времени. См. пар. 2-01 <i>Ток торможения пост. током</i> - пар. 2-03 <i>Скорость включ.торм.пост.током [об/мин]</i> . Эта функция активна только в том случае, если значение параметра пар. 2-02 <i>Время торможения пост. током</i> отличается от 0. Логический "0" => торможение постоянным током.
[6]	Останов, инверсный	Инверсная функция останова. Формирует функцию останова, когда сигнал на выбранной клемме переходит из состояния логической "1" в состояние логического "0". Останов выполняется в соответствии с выбранным временем замедления (пар.3-42 <i>Время замедления 1</i> , пар. 3-52 <i>Время замедления 2</i> , параметры 3-62, 3-72).
<div style="border: 1px solid black; padding: 5px;">  <p>Внимание Если преобразователь частоты находится на пределе по моменту и получает команду останова, он не может остановиться самостоятельно. Чтобы обеспечить останов преобразователя частоты, сконфигурируйте цифровой выход на функцию <i>Пред. по момен. + останов</i> [27] и соедините этот цифровой выход с цифровым входом, который сконфигурирован для выполнения выбега.</p> </div>		
[7]	Внешняя блокировка	Та же функция, что и "Останов выбегом, инверсный", но, кроме того, когда на клемме, запрограммированной для выполнения инверсного останова с выбегом, появляется логический '0', функция "Внешняя блокировка" генерирует на дисплее сообщение 'external fault' (внешняя неисправность), Аварийный сигнал будет также подаваться через цифровые и релейные выходы, если они запрограммированы для функции "Внешняя блокировка". Если причина возникновения внешней блокировки устранена, аварийный сигнал можно сбросить, используя цифровой вход или кнопку [RESET]. Задержка может быть запрограммирована в пар. пар. 22-00 <i>Задержка внешней блокировки</i> , "Задержка внешней блокировки". После подачи сигнала на вход описанная выше реакция будет иметь место с задержкой, длительность которой установлена в пар. пар. 22-00 <i>Задержка внешней блокировки</i> .
[8]	Пуск	Выберите пуск для команды пуска/останова. Логическая "1" = пуск, логический "0" = останов. (По умолчанию цифровой вход 18).
[9]	Импульсный запуск	Двигатель запускается при длительности поданного импульса не менее 2 мс. При подаче сигнала "Останов, инверсный" двигатель останавливается.
[10]	Реверс	Изменяет направление вращения вала двигателя. Для реверсирования выберите логическую "1". Сигнал реверса только изменяет направление вращения. Функцию пуска он не включает. Выберите оба направления в пар.4-10 <i>Направление вращения двигателя</i> . (По умолчанию цифровой вход 19).
[11]	Запуск и реверс	Используется для подачи команд пуска/останова и реверса по одному и тому же проводу. Не допускается одновременная подача сигналов пуска.
[14]	Фикс. част.	Используется для активизации фиксированной скорости См. пар.3-11 <i>Фиксированная скорость [Гц]</i> . (По умолчанию цифровой вход 29).
[15]	Предустановленное задание, вкл.	Используется для перехода от внешнего задания к предустановленному заданию и наоборот. Предполагается, что с помощью параметра пар. 3-04 <i>Функция задания</i> было выбрано <i>Внешнее/Предуст. задание</i> [1]. Логический нуль '0' = активно внешнее задание; логическая '1' = активно одно из восьми предустановленных заданий.
[16]	Предуст. зад., бит 0	Разрешает выбор одного из восьми предустановленных значений задания в соответствии с приведенной ниже таблицей.
[17]	Предуст. зад., бит 1	Разрешает выбор одного из восьми предустановленных значений задания в соответствии с приведенной ниже таблицей.
[18]	Предуст. зад., бит 2	Разрешает выбор одного из восьми предустановленных значений задания в соответствии с приведенной ниже таблицей.

Предуст. задание, бит	2	1	0
Предустановленное задание 0	0	0	0
Предустановленное задание 1	0	0	1
Предустановленное задание 2	0	1	0
Предустановленное задание 3	0	1	1
Предустановленное задание 4	1	0	0
Предустановленное задание 5	1	0	1
Предустановленное задание 6	1	1	0
Предустановленное задание 7	1	1	1

[19] Зафиксиров. задание Фиксирует текущее задание. Фиксированное задание теперь выступает в качестве отправной точки для Увеличения скорости и Уменьшения скорости. При использовании увеличения/снижения скорости скорость всегда следует характеристике изменения 2 (пар. 3-51 *Время разгона 2* и пар. 3-52 *Время замедления 2*) в диапазоне 0 - пар.3-03 *Макс. задание*. (См. замкнутый контур в пар. 20-14 *Maximum Reference/Feedb.*).

[20] Зафиксировать выход Фиксирует текущую частоту двигателя (Гц). Фиксированная частота двигателя теперь выступает в качестве отправной точки разрешения/условия увеличения и снижения скорости. При использовании увеличения/снижения скорости скорость всегда следует характеристике изменения 2 (пар. 3-51 *Время разгона 2* и пар. 3-52 *Время замедления 2*) в диапазоне 0 - пар. 1-23 *Частота двигателя*.



Внимание

Если действует функция фиксации выхода, преобразователь частоты не может быть остановлен с помощью сигнала низкого уровня 'пуск [13]'. Остановить преобразователь частоты можно с помощью клеммы, запрограммированной для останова выбегом, инверсного [2] или выбега и сброса, инверсного [3].

[21] Увеличение скорости Требуется для цифрового управления увеличением/снижением скорости (потенциометр двигателя). Эта функция активизируется путем выбора либо фиксированного задания, либо фиксированного выхода. Если функция увеличения скорости активна в течение менее 400 мс, результирующее задание увеличивается на 0,1 %. Если вход увеличения скорости активен более 400 мс, результирующее задание будет увеличиваться в соответствии с изменением скорости 1 в параметре пар.3-41 *Время разгона 1*.

[22] Снижение скорости То же, что увеличение скорости [21].

[23] Выбор набора, бит 0 Выберите один из четырех наборов. Установите для параметра 0-10 значение "Несколько наборов".

[24] Выбор набора, бит 1 То же, что выбор набора, бит 0 [23].
(По умолчанию цифровой вход 32).

[32] Имп. вход Выберите импульсный вход, если в качестве задания или сигнала обратной связи используется последовательность импульсов. Масштабирование производится в группе параметров 5-5*.

[34] Измен. скорости, бит 0 Выберите используемую характеристику изменения скорости. При выборе логического "0" будет использована характеристика 1; при выборе логической "1" – характеристика 2.

[36] Сбой пит. сети, инвер. Для активизации функции, заданной в пар. 14-10 *Отказ питания*. Сигнал "Сбой пит. сети", активен в случае логического '0'.

[37] Пожарный режим Поступивший сигнал переводит преобразователь частоты в пожарный режим, при этом все остальные команды отменяются. См. 24-0* *Пожарный режим*.

[52] Разрешение работы Чтобы команда пуска была выполнена, на входной клемме, для которой запрограммировано разрешение работы, должна присутствовать логическая "1". Разрешение работы имеет функцию логического 'И' по отношению к клемме, запрограммированной для функций: ПУСК [8], Фикс. част. [14] или Зафиксировать выход [20]. Это означает, что для запуска двигателя должны быть выполнены оба условия. Если функция "Разрешение работы" запрограммирована для нескольких клемм, то для ее выполнения достаточно сигнала логической '1' только на одной из этих клемм. На сигнал на цифровом выходе для команды нормального пуска (Пуск [8], Фикс. част. [14] или Зафиксировать выход [20]), запрограммированный в пар. 5-3*, или пар. 5-4*, значение сигнала "Разрешение работы" не влияет.

[53]	Ручной пуск	Поданный сигнал переводит преобразователь частоты в режим ручного управления, как при нажатии кнопки <i>Hand On</i> на панели LCP, выполнение команды нормального останова будет при этом заблокировано. При отключении этого сигнала двигатель остановится. Чтобы сделать любые другие команды пуска действительными, следует назначить для другого цифрового входа функцию <i>Автоматический пуск</i> и подавать сигнал на этот вход. Кнопки <i>Hand On</i> и <i>Auto On</i> на панели LCP при этом не действуют. Кнопка Off на панели LCP отменяет действие сигналов <i>Ручной пуск</i> и <i>Автоматический пуск</i> . Чтобы снова сделать активными сигналы <i>Ручной пуск</i> и <i>Автоматический пуск</i> , нажмите кнопку <i>Hand On</i> или <i>Auto On</i> . Если нет сигнала ни на входе <i>Ручной пуск</i> , ни на входе <i>Автоматический пуск</i> , двигатель остановится независимо от любой поданной команды нормального пуска. Если сигнал подан как на вход <i>Ручной пуск</i> , так и на вход <i>Автоматический пуск</i> , будет действовать сигнал <i>Автоматический пуск</i> . При нажатии кнопки Off на панели LCP двигатель остановится независимо от наличия сигналов на входах <i>Ручной пуск</i> и <i>Автоматический пуск</i> .
[54]	Автоматический пуск	Поданный сигнал переведет преобразователь частоты в автоматический режим, как если бы на панели LCP была нажата кнопка Auto On . См. также <i>Ручной пуск</i> [53]
[55]	Увеличение цифр. пот.	Использует этот вход в качестве сигнала УВЕЛИЧЕНИЕ, подаваемого на цифровой потенциометр потенциометра, описанная в группе параметров 3-9*
[56]	Уменьш. цифр. пот.	Использует этот вход в качестве сигнала УМЕНЬШЕНИЕ, подаваемого на цифровой потенциометр потенциометра, описанная в группе параметров 3-9*
[57]	Сброс цифр. пот.	Использует этот вход для СБРОСА задания цифрового потенциометра потенциометра, описанное в группе параметров 3-9*
[60]	Счетчик А (вверх)	(Только клемма 29 или 33) Вход для прямого счета в счетчике SLC .
[61]	Счетчик А (вниз)	(Только клемма 29 или 33) Вход для обратного счета в счетчике SLC .
[62]	Сброс счетчика А	Вход для сброса счетчика А.
[63]	Счетчик В (вверх)	(Только клемма 29 или 33) Вход для прямого счета в счетчике SLC .
[64]	Счетчик В (вниз)	(Только клемма 29 или 33) Вход для обратного счета в счетчике SLC .
[65]	Сброс счетчика В	Вход для сброса счетчика В.
[66]	Режим ожидания	Принудительно переводит преобразователь частоты в режим ожидания (см. пар. 22-4*). Реагирует на нарастающий фронт поданного сигнала!
[78]	Сброс слова техн. обслуживания	Сброс данных в пар. 16-96 <i>Сообщение техобслуживания</i> в 0.

Приведенные ниже варианты настроек относятся к каскадному контроллеру. Более подробное описание схем соединений и настроек параметра см. в группе параметров 25-**.

[120]	Пуск ведущего насоса	Пуск/останов ведущего насоса (управляемого преобразователем частоты) Для пуска необходимо также, чтобы сигнал пуска системы был подан, например, на один из цифровых входов, настроенных для выполнения функции <i>Пуск</i> [8]!
[121]	Чередование ведущего насоса	Чередование нагрузок ведущего насоса в каскад-контроллере. пар. 25-50 <i>Чередование ведущего насоса</i> , должно быть либо <i>По команде</i> [2], либо <i>При включении</i> или <i>По команде</i> [3]. пар. 25-51 <i>Событие для переключения</i> , может быть любое из четырех.
[130 - 138]	Блокировка насоса 1 – блокировка насоса 9	Для выбора 9 вышеуказанных вариантов настройки параметр 25-10 должен быть установлен на значение <i>Вкл.</i> [1]. Функция также будет зависеть от настройки в пар. 25-05 <i>Постоянный ведущий насос</i> . Если установлено значение Нет [0], Насос 1 относится к насосу, управляемому реле RELAY1 и т.д. Если установлено значение Да [1], Насос 1 относится к насосу, управляемому только преобразователем частоты (без участия каких-либо встроенных реле), а Насос 2 – к насосу, управляемому реле RELAY1. Насос с регулируемой скоростью (ведущий) заблокирован быть не может. См. приведенную ниже таблицу:

Настройка в пар. 5-1*	Врезка пар. 25-06 <i>Количество насосов</i>	
	[0] No	[1] Да
[130] Блокировка насоса 1	Управляется RELAY1 (если только не ведущий насос)	Управляемый преобразователь частоты (не может быть заблокирован)
[131] Блокировка насоса 2	Управляется реле RELAY2	Управляется реле RELAY1
[132] Блокировка насоса 3	Управляется реле RELAY3	Управляется реле RELAY2
[133] Блокировка насоса 4	Управляется реле RELAY4	Управляется реле RELAY3
[134] Блокировка насоса 5	Управляется реле RELAY5	Управляется реле RELAY4
[135] Блокировка насоса 6	Управляется реле RELAY6	Управляется реле RELAY5
[136] Блокировка насоса 7	Управляется реле RELAY7	Управляется реле RELAY6
[137] Блокировка насоса 8	Управляется реле RELAY8	Управляется реле RELAY7
[138] Блокировка насоса 9	Управляется реле RELAY9	Управляется реле RELAY8

6

5-12 Клемма 27, цифровой вход**Опция:****Функция:**

Те же значения и функции, как в пар. 5-1*, за исключением функции *Импульсный вход*.

[0] * Не используется

5-13 Клемма 29, цифровой вход**Опция:****Функция:**

[14] * Фикс. част.

Те же значения и функции, как для пар. 5-1*.

5-14 Клемма 32, цифровой вход**Опция:****Функция:**

[0] * Не используется

Те же значения и функции, как в пар. 5-1*, за исключением функции *Импульсный вход*.

[1] Сброс

[2] Выбег, инверсный

[3] Выбег+сброс,инверс

[5] Торм.пост.током,инв

[6] Останов, инверсный

[7] Внешняя блокировка

[8] Пуск

[9] Импульсный запуск

[10] Реверс

[11] Запуск и реверс

[14] Фикс. част.

[15] Предуст. зад., вкл.

[16] Предуст .зад., бит 0

[17] Предуст. зад., бит 1

[18] Предуст. зад., бит 2

[19] Зафиксиров. задание

[20] Зафиксировать выход

[21] Увеличение скорости

[22] Снижение скорости

[23] Выбор набора, бит 0

[24] Выбор набора, бит 1

[34] Измен.скорости.,бит 0

[36] Сбой пит.сети,инвер

[37]	Пожарный режим
[52]	Разрешение работы
[53]	Ручной пуск
[54]	Автоматический пуск
[55]	Увеличение цифр. пот.
[56]	Уменьш. цифр. пот.
[57]	Сброс цифр. пот
[62]	Сброс счетчика А
[65]	Сброс счетчика В
[66]	Спящий режим
[78]	Сброс слова техн. обслуживания
[120]	Пуск ведущего насоса
[121]	Чередование ведущего насоса
[130]	Блокировка насоса 1
[131]	Блокировка насоса 2
[132]	Блокировка насоса 3

5-15 Клемма 33, цифровой вход

Те же значения и функции, как в пар. 5-1* Цифровые входы.

Опция:

Функция:

[0] * Не используется

5-40 Реле функций

Массив [8]

(Реле 1 [0], Реле 2 [1])

Дополнительное устройство MCB 105: Реле 7 [6], Реле 8 [7] и Реле 9 [8])

Опция:

Функция:

[0] * Не используется

Выберите варианты, определяющие функции реле.

Выбор каждого механического реле реализуется в параметре типа массива.

[1]	Готовн. к управлению
[2]	Привод готов
[3]	Привод готов/дистан.
[4]	Ожидания / Предупреждения отсутствуют
[5]	Работа
[6]	Раб.,нет предупред.
[8]	Раб.на зад./нет пред.
[9]	Аварийный сигнал
[10]	Авар.сигн./предупр.
[11]	На пределе момента
[12]	Вне диапазона тока
[13]	Ток ниже минимальн.
[14]	Ток выше макс.
[15]	Вне диапазо. скорости
[16]	Скорость ниже миним
[17]	Скорость выше макс.
[18]	ОС вне диапазона
[19]	ОС ниже миним
[20]	ОС выше макс

[21]	Предупр.о перегрев
[25]	Реверс
[26]	Шина в норме
[27]	Пред.по момен.+стоп
[28]	Тормоз, нет предупр.
[29]	Тормоз гтв,нет неисп.
[30]	Неисп.тормоза(IGBT)
[35]	Внешняя блокировка
[36]	Кмнд. слово, бит 11
[37]	Кмнд. слово, бит 12
[40]	Вне диапаз. задания
[41]	Низкий: ниже задания
[42]	Высокий: выше зад-я
[45]	Упр. по шине
[46]	Упр. по ш., 1(т-аут)
[47]	Упр. по ш., 0(т-аут)
[60]	Компаратор 0
[61]	Компаратор 1
[62]	Компаратор 2
[63]	Компаратор 3
[64]	Компаратор 4
[65]	Компаратор 5
[70]	Логич.соотношение 0
[71]	Логич.соотношение 1
[72]	Логич.соотношение 2
[73]	Логич.соотношение 3
[74]	Лог.соотношение 4
[75]	Лог.соотношение 5
[80]	Цифр. выход SL A
[81]	Цифр. выход SL B
[82]	Цифр. выход SL C
[83]	Цифр. выход SL D
[84]	Цифр. выход SL E
[85]	Цифр. выход SL F
[160]	Нет авар. сигналов
[161]	Вращ.в обр.направл.
[165]	Включ.местн.здание
[166]	Дист.здание активно
[167]	Команда на пуск акт.
[168]	Руч.режим
[169]	Авт.режим
[180]	Отказ часов
[181]	Пред. техобслуживание
[190]	Отсутствие потока
[191]	Сухой ход насоса
[192]	Конец характеристики
[193]	Спящий режим

[194]	Обрыв ремня
[195]	Управление обходным клапаном
[196]	Активен пожарный режим
[197]	Был активен пожарный режим
[198]	Активен режим обхода
[211]	Каскадный насос 1
[212]	Каскадный насос 2
[213]	Каскадный насос 3

6-00 Время тайм-аута нуля**Диапазон:**

10 s* [1 - 99 s]

Функция:

Введите время ожидания при обнаружении ошибки «нулевого» сигнала. Параметр "Время тайм-аута нуля" относится к аналоговым входам, т.е. к клеммам 53 или 54, предназначенным для ввода токового сигнала и используемым в качестве источника задания или обратной связи. Если сигнал задания, связанный с выбранным токовым входом, остается ниже 50 % от величины, заданной в пар.6-10 *Клемма 53, низкое напряжение*, пар. 6-12 *Клемма 53, малый ток*, пар.6-20 *Клемма 54, низкое напряжение* или пар. 6-22 *Клемма 54, малый ток* в течение времени, превышающего значение, установленное в пар.6-00 *Время тайм-аута нуля*, происходит активизация функции, выбранной в пар.6-01 *Функция при тайм-ауте нуля*.

6-01 Функция при тайм-ауте нуля**Опция:****Функция:**

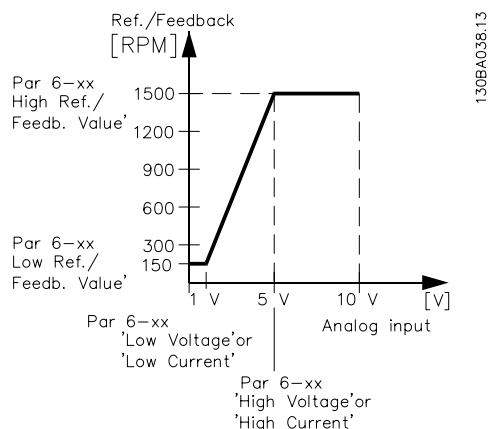
Выберите функцию тайм-аута. Функция, устанавливаемая в пар.6-01 *Функция при тайм-ауте нуля*, активизируется, когда входной сигнал на клемме 53 или 54 оказывается ниже 50 % значения, заданного в параметре пар.6-10 *Клемма 53, низкое напряжение*, пар. 6-12 *Клемма 53, малый ток*, пар.6-20 *Клемма 54, низкое напряжение* от пар. 6-22 *Клемма 54, малый ток* в течение времени, определенного в пар.6-00 *Время тайм-аута нуля*. Если одновременно происходит несколько тайм-аутов, преобразователь частоты отдает приоритет функциям обработки тайм-аутов в следующей очередности:

1. пар.6-01 *Функция при тайм-ауте нуля*
2. пар. 8-04 *Функция таймаута управления*

Выходная частота преобразователя частоты может быть:

- [1] зафиксирована на текущем значении
- [2] принудительно настроена на останов
- [3] принудительно изменена в соответствии с фиксированной скоростью
- [4] принудительно изменена в соответствии с максимальной скоростью
- [5] принудительно настроена на останов с последующим отключением

[0] *	Выкл.
[1]	Зафиксировать выход
[2]	Останов
[3]	Фикс. скорость
[4]	Макс. скорость
[5]	Останов и отключение



6

6-10 Клемма 53, низкое напряжение**Диапазон:**

0.07 V* [0.00 - par. 6-11 V]

Функция:

Введите значение низкого напряжения. Этот параметр масштабирования аналогового входа должен соответствовать низкому значению задания / сигнала обратной связи, установленному в пар.6-14 *Клемма 53, низкое зад./обр. связь*.

6-11 Клемма 53, высокое напряжение**Диапазон:**

10.00 V* [par. 6-10 - 10.00 V]

Функция:

Введите высокое значение напряжения. Это масштабированное значение входного аналогового сигнала должно соответствовать высокому значению задания / сигнала обратной связи, установленному в пар.6-15 *Клемма 53, высокое зад./обр. связь*.

6-14 Клемма 53, низкое зад./обр. связь**Диапазон:**

0.000 N/A* [-999999.999 - 999999.999 N/A]

Функция:

Введите коэффициент масштабирования аналогового входа, который соответствует значению низкого напряжения/малого тока, установленного в пар.6-10 *Клемма 53, низкое напряжение* и пар. 6-12 *Клемма 53, малый ток*.

6-15 Клемма 53, высокое зад./обр. связь**Диапазон:**

50.000 N/A* [-999999.999 - 999999.999 N/A]

Функция:

Введите коэффициент масштабирования аналогового входа, который соответствует значению высокого напряжения / большого тока, установленного в параметре пар.6-11 *Клемма 53, высокое напряжение* и пар. 6-13 *Клемма 53, большой ток*.

6-16 Клемма 53, постоянн. времени фильтра**Диапазон:**

0.001 s* [0.001 - 10.000 s]

Функция:

Введите постоянную времени. Это постоянная времени цифрового фильтра низких частот первого порядка для подавления электрических помех на клемме 53. Высокое значение постоянной времени улучшает подавление колебаний, но в то же время увеличивает временную задержку прохождения сигнала через фильтр. Этот параметр не может быть изменен во время вращения двигателя.

6-17 Клемма 53, активный ноль**Опция:****Функция:**

Этот параметр позволяет отключить контроль «нулевого» аналогового сигнала. Используется, например, если аналоговые выходы оказываются частью децентрализованной системы ввода/вывода (например, когда они являются не частью функций управления, связанных с каким-либо преобразователем частоты, а отправляют данные в систему управления зданиями).

[0] Запрещено

[1] * Разрешено

6-20 Клемма 54, низкое напряжение**Диапазон:****Функция:**

0.07 V* [0.00 - пар. 6-21 V]

Введите значение низкого напряжения. Этот параметр масштабирования аналогового входа должен соответствовать низкому значению задания / сигнала обратной связи, установленному в пар.6-24 *Клемма 54, низкое зад./обр. связь*.

6-21 Клемма 54, высокое напряжение**Диапазон:****Функция:**

10.00 V* [пар. 6-20 - 10.00 V]

Введите высокое значение напряжения. Это масштабированное значение входного аналогового сигнала должно соответствовать высокому значению задания / сигнала обратной связи, установленному в пар.6-25 *Клемма 54, высокое зад./обр. связь*.

6-24 Клемма 54, низкое зад./обр. связь**Диапазон:****Функция:**

0.000 N/A* [-999999.999 - 999999.999 N/A]

Введите коэффициент масштабирования аналогового входа, который соответствует значению низкого напряжения/малого тока, установленного в пар.6-20 *Клемма 54, низкое напряжение* и пар. 6-22 *Клемма 54, малый ток*.

6-25 Клемма 54, высокое зад./обр. связь**Диапазон:****Функция:**

100.000 N/ A* [-999999.999 - 999999.999 N/A]

Введите коэффициент масштабирования аналогового входа, который соответствует значению высокого напряжения / большого тока, установленного в параметре пар.6-21 *Клемма 54, высокое напряжение* и пар. 6-23 *Клемма 54, большой ток*.

6-26 Клемма 54, пост. времени фильтра**Диапазон:****Функция:**

0.001 s* [0.001 - 10.000 s]

Введите постоянную времени. Это постоянная времени цифрового фильтра низких частот первого порядка для подавления электрических помех на клемме 54. Высокое значение постоянной времени улучшает подавление колебаний, но в то же время увеличивает временную задержку прохождения сигнала через фильтр.

Этот параметр не может быть изменен во время вращения двигателя.

6-27 Клемма 54, активный ноль**Опция:****Функция:**

Этот параметр позволяет отключить контроль "нулевого" аналогового сигнала. Используется, например, если аналоговые выходы оказываются частью децентрализованной системы ввода/вывода (например, когда они являются не частью функций управления, связанных с каким-либо преобразователем частоты, а отправляют данные в систему управления зданиями).

[0] Запрещено

[1] * Разрешено

6-50 Клемма 42, выход**Опция:****Функция:**

Выберите функцию для клеммы 42, действующей в качестве аналогового токового выхода. Ток двигателя 20 мА соответствует I_{max} .

[0] *	Не используется	
[100]	Вых. частота	: 0 - 100 Гц , (0-20 мА)
[101]	Задание	: Минимальное задание - Максимальное задание, (0-20 мА)
[102]	Обратная связь	: -200% ... +200% пар. 20-14, (0-20 мА)
[103]	Ток двигателя	0 - Инвертор макс. Ток (пар. 16-37 <i>Макс. ток инвертора</i>), (0-20 мА)
[104]	Момент отн.предельн.	: 0 - Момент предельн. (пар. 4-16 <i>Двигательн.режим с огранич. момента</i>), (0-20 мА)
[105]	Момент отн.номинал.	: 0 - Номинальный момент двигателя, (0-20 мА)
[106]	Мощность	: 0 - Номинальная мощность двигателя, (0-20 мА)
[107]	Скорость	: 0 - Верхн. предел скор. (пар.4-13 <i>Верхн.предел скор.двигателя [об/мин]</i>) и пар.4-14 <i>Верхний предел скорости двигателя [Гц]</i>), (0-20 мА)
[113]	Расшир. замкн. контур 1	
[114]	Расшир. замкн. контур 2	: 0 - 100%, (0-20 мА)
[115]	Расшир. замкн. контур 3	: 0 - 100%, (0-20 мА)
[130]	Вых.частота, 4-20 мА	: 0 - 100 Гц
[131]	Задание 4-20 мА	: Минимальное задание - Максимальное задание
[132]	Обр.связь 4-20 мА	: -200% ... +200% от пар. 20-14 <i>Maximum Reference/Feedb.</i>
[133]	Ток двиг., 4-20 мА	0 - Инвертор макс. Ток (пар. 16-37 <i>Макс. ток инвертора</i>)
[134]	Мом.(%)к прд.4-20мА	: 0 - Момент предел. (пар. 4-16 <i>Двигательн.режим с огранич. момента</i>)
[135]	Мом(%)от ном4-20мА	0 - Номинальный момент двигателя
[136]	Мощность, 4-20 мА	0- Номинальная мощность двигателя
[137]	Скорость 4-20 мА	0 - Верхний предел скорости (4-13 и 4-14)
[139]	У.по шине	: 0 - 100%, (0-20 мА)
[140]	Упр. по шине 4-20 мА	: 0 - 100%
[141]	Т.а.у.по шине	: 0 - 100%, (0-20 мА)
[142]	Т-аут уп.по ш.4-20мА	: 0 - 100%
[143]	Расшир. замкн. контур 1, 4-20 мА	: 0 - 100%
[144]	Расшир. замкн. контур 2, 4-20 мА	: 0 - 100%
[145]	Расшир. замкн. контур 3, 4-20 мА	: 0 - 100%

Внимание

Значения для ввода минимального задания приведены в пар.3-02 *Мин. задание* Разомкнутый контур и пар. 20-13 *Minimum Reference/Feedb.* Замкнутый контур - значения для ввода максимального задания приведены в пар.3-03 *Макс. задание* Разомкнутый контур и пар. 20-14 *Maximum Reference/Feedb.* Замкнутый контур.

6-51 Клемма 42, мин. выход

Диапазон:

0.00 %* [0.00 - 200.00 %]

Функция:

Масштаб минимального значения выходного аналогового сигнала на зажиме 42 (0 или 4 мА). Введите значение в виде процента от полного диапазона переменной величины, выбранной в пар.6-50 *Клемма 42, выход*.

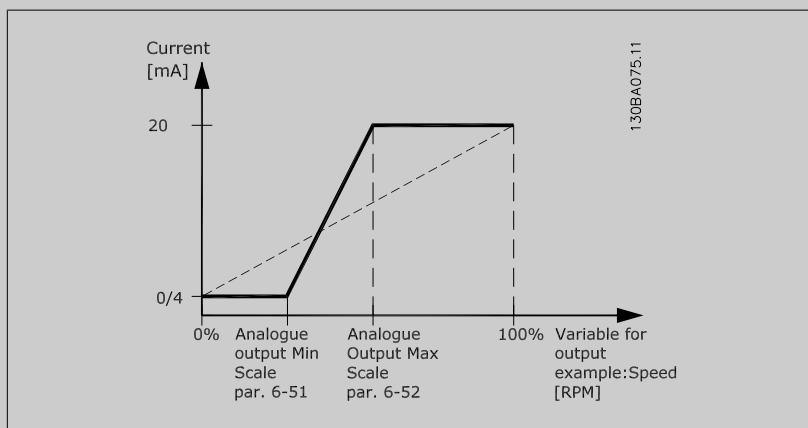
6-52 Клемма 42, макс. выход

Диапазон:

100.00 %* [0.00 - 200.00 %]

Функция:

Установите масштаб максимального выходного значения (20 мА) выбранного аналогового сигнала на клемме 42. Задайте значение в виде процента полного диапазона переменной, выбранной в пар. 6-50 *Клемма 42, выход*.



Имеется возможность получить величину менее 20 мА при полном диапазоне вводом значений >100% с помощью приведенной ниже формулы:

$$20 \text{ мА} / \text{требуемый макс. ток} \times 100 \%$$

$$\text{i.e. } 10 \text{ мА} : \frac{20 \text{ мА}}{10 \text{ мА}} \times 100 \% = 200 \%$$

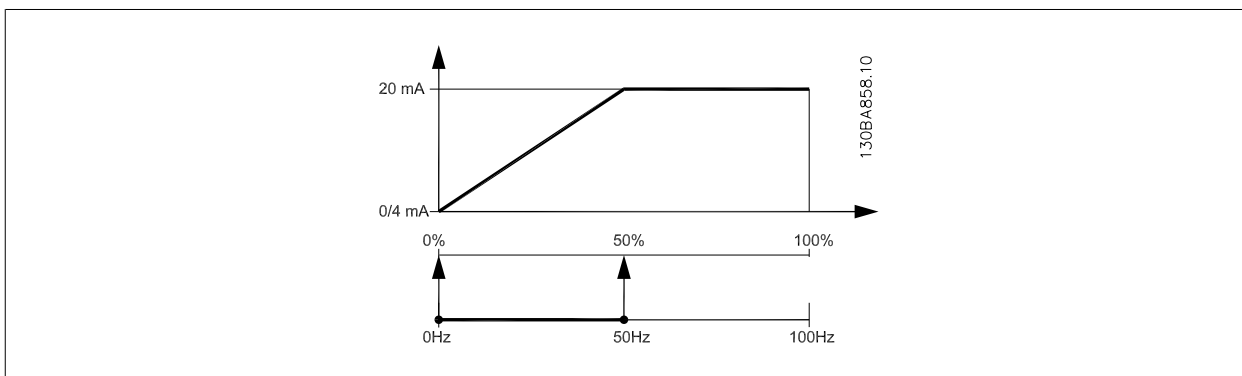
ПРИМЕР 1:

Значение переменной = ВЫХОДНАЯ ЧАСТОТА , диапазон = 0-100 Гц

Диапазон, требуемый для выхода = 0-50 Гц

Выходной сигнал 0 или 4 мА требуется при 0 Гц (0% диапазона) - установите пар.6-51 *Клемма 42, мин. выход* на 0%

выходной сигнал 20 мА требуется при 50 Гц (50% диапазона) - установите пар.6-52 *Клемма 42, макс. выход* на 50%



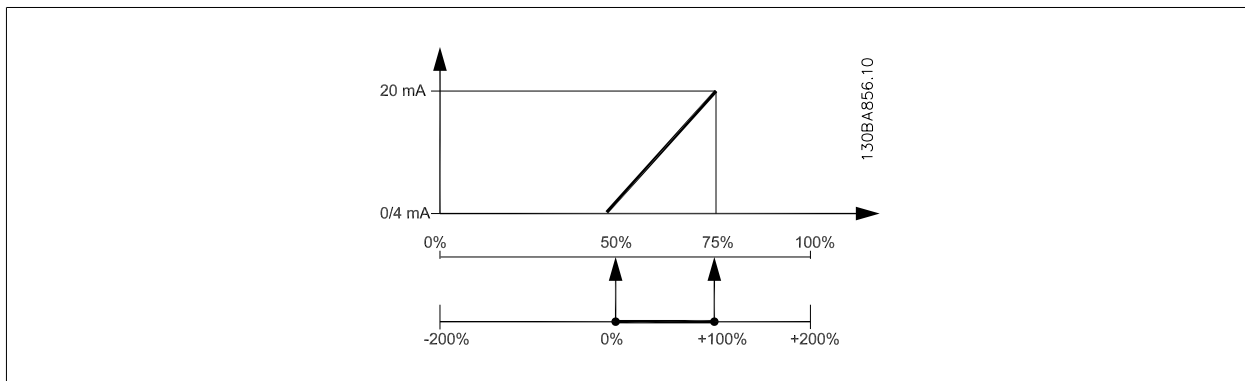
ПРИМЕР 2:

Переменная= ОБРАТНАЯ СВЯЗЬ, диапазон= -200% +200%

Диапазон, необходимый для выхода = 0-100%

Выходной сигнал 0 или 4 мА требуется при 0 % (50% диапазона) - установите пар.6-51 Клемма 42, мин. выход на 50%

выходной сигнал 20 мА требуется при 100% (75% диапазона) - установите пар.6-52 Клемма 42, макс. выход на 75%



6

ПРИМЕР 3:

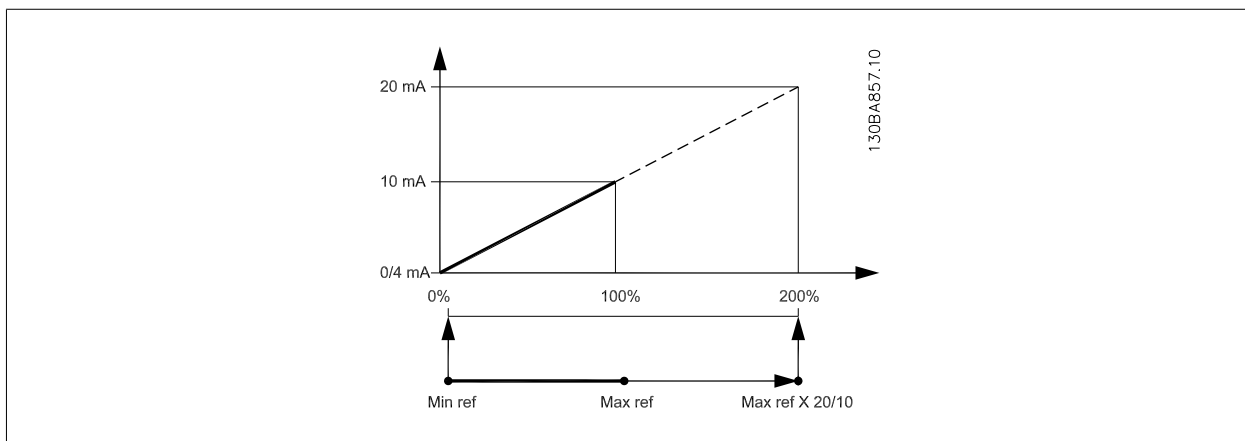
Переменное значение = ЗАДАНИЕ, диапазон= Мин. задан. - макс. задан.

Диапазон, требуемый для выхода = мин задание (0%) - Макс задание (100%), 0-10 мА

Выходной сигнал 0 или 4 мА требуется при мин задании - установите пар.6-51 Клемма 42, мин. выход на 0%

Выходной сигнал 10 мА требуется при макс задании (100% диапазона) - установите пар.6-52 Клемма 42, макс. выход на 200%

(20 мА / 10 мА x 100%=200%).



14-01 Частота коммутации**Опция:****Функция:**

Выберите частоту коммутации инвертора. Изменение частоты коммутации может способствовать снижению акустического шума двигателя.

**Внимание**

Выходная частота преобразователя частоты никогда не должна превышать 1/10 частоты коммутации. При вращении двигателя регулируйте частоту коммутации в пар.14-01 *Частота коммутации*, пока не достигнете минимально возможного шума двигателя. См. также пар. 14-00 *Модель коммутации* и раздел *Снижение номинальных параметров*.

[0] 1,0 кГц

[1] 1,5 кГц

[2] 2,0 кГц

[3] 2,5 кГц

[4] 3,0 кГц

[5] 3,5 кГц

[6] 4,0 кГц

[7] * 5,0 кГц

[8] 6,0 кГц

[9] 7,0 кГц

[10] 8,0 кГц

[11] 10,0 кГц

[12] 12,0 кГц

[13] 14,0 кГц

[14] 16,0 кГц

14-03 Сверхмодуляция**Опция:****Функция:**

[0] Выкл.

Без сверхмодуляции выходного напряжения, чтобы была предотвращена пульсация момента на валу двигателя.

[1] * Вкл.

Функция сверхмодуляции генерирует дополнительное напряжение до 8 % выходного напряжения U_{max} без сверхмодуляции, что своим последствием имеет дополнительный момент 10-12 % посреди сверхсинхронного диапазона (от 0 % при номинальных оборотах возрастет приблизительно 12 % при двукратных номинальных оборотах).

20-00 Источник ОС 1**Опция:****Функция:**

Для выработки сигнала обратной связи для ПИД-регулятора преобразователя частоты можно использовать до трех разных источников сигналов обратной связи.

Этот параметр определяет, какой вход будет использоваться в качестве источника первого сигнала обратной связи.

Аналоговые входы X30/11 и X30/12 – это входы на дополнительной плате ввода/вывода общего назначения.

[0] Нет функции

[1] Аналоговый вход 53

[2] * Аналоговый вход 54

[3] Имп. вход 29

[4] Имп. вход 33

[7] Аналог. вход X30/11

- [8] Аналог. вход X30/12
- [9] Аналоговый вход X42/1
- [10] Аналоговый вход X42/3
- [11] Аналоговый вход X42/5
- [100] ОС по шине 1
- [101] ОС по шине 2
- [102] ОС по шине 3
- [104]
- [105]

**Внимание**

Если обратная связь не используется, ее источник должен быть установлен на *No Function* [0]. пар.20-20 *Функция обратной связи* определяет, каким образом ПИД-регулятор будет использовать три возможных сигнала обратной связи.

6

20-01 Преобразование сигнала ОС 1**Опция:****Функция:**

Этот параметр позволяет применять функцию преобразования к сигналу обратной связи 1.

- [0] * Линейное *Линейное* [0] – на обратную связь влияния не оказывает.
- [1] Корень квадратный *Квадратный корень* [1] – обычно используется, когда для обеспечения обратной связи по расходу применяется датчик давления ($\text{расход} \propto \sqrt{\text{давление}}$).
- [2] Давление в температуру *Давление в температуру* [2] – используется в системах с компрессорами для осуществления обратной связи по температуре с помощью датчика давления. Температура хладагента вычисляется по следующей формуле:

$$\text{Температура} = \frac{A2}{(\ln(Pe + 1) - A1)} - A3$$
 , где A1, A2 и A3 – постоянные конкретного хладагента. Хладагент должен быть выбран в пар. 20-30 *Хладагент*. Параметры пар. 20-21 *Уставка 1* ... пар. 20-23 *Уставка 3* позволяют вводить значения A1, A2 и A3 для хладагента, который отсутствует в перечне значений пар. 20-30 *Хладагент*.

20-03 Источник ОС 2**Опция:****Функция:**

Подробнее см. в пар.20-00 *Источник ОС 1*.

- [0] * Нет функции
- [1] Аналоговый вход 53
- [2] Аналоговый вход 54
- [3] Имп. вход 29
- [4] Имп. вход 33
- [7] Аналог. вход X30/11
- [8] Аналог. вход X30/12
- [9] Аналоговый вход X42/1
- [10] Аналоговый вход X42/3
- [11] Аналоговый вход X42/5
- [100] ОС по шине 1
- [101] ОС по шине 2
- [102] ОС по шине 3

20-04 Преобразование сигнала ОС 2**Опция:****Функция:**

Подробнее см. в пар.20-01 *Преобразование сигнала ОС 1*.

- [0] * Линейное
- [1] Корень квадратный
- [2] Давление в температуру

20-06 Источник ОС 3**Опция:****Функция:**

Подробнее см. в пар.20-00 *Источник ОС 1*

- [0] * Нет функции
- [1] Аналоговый вход 53
- [2] Аналоговый вход 54
- [3] Имп. вход 29
- [4] Имп. вход 33
- [7] Аналог. вход X30/11
- [8] Аналог. вход X30/12
- [9] Аналоговый вход X42/1
- [10] Аналоговый вход X42/3
- [11] Аналоговый вход X42/5
- [100] ОС по шине 1
- [101] ОС по шине 2
- [102] ОС по шине 3

20-07 Преобразование сигнала ОС 3**Опция:****Функция:**

Подробнее см. в пар.20-01 *Преобразование сигнала ОС 1*

- [0] * Линейное
- [1] Корень квадратный
- [2] Давление в температуру

20-20 Функция обратной связи**Опция:****Функция:**

Этот параметр определяет, как будут использоваться три возможных сигнала обратной связи для регулирования выходной частоты преобразователя.

- [0] Сумма

Значение *Сумма* [0] настраивает ПИД-регулятор на использование в качестве результирующего сигнала обратной связи суммы сигналов обратной связи 1, 2 и 3.

**Внимание**

Все неиспользуемые источники обратной связи должны быть установлены на значения *Не используется* в пар.20-00 *Источник ОС 1*, пар.20-03 *Источник ОС 2*, или пар.20-06 *Источник ОС 3*.

В качестве задания уставки ПИД-регулятора будет использоваться сумма уставки 1 и любых других заданий, которые разрешены (см. пар. группу 3-1*).

- [1] Разность

Значение *Разность* [1] настраивает ПИД-регулятор на использование в качестве результирующего сигнала обратной связи разности сигналов обратной связи 1 и 2. При таком выборе сигнал обратной связи 3 использоваться не будет. Использовать будет только уставка 1. В качестве задания уставки ПИД-регулятора будет использоваться сумма уставки 1 и любых других заданий, которые разрешены (см. пар. группу 3-1*).

[2] Среднее

Значение *Среднее* [2] настраивает ПИД-регулятор на использование для обратной связи среднего арифметического сигналов обратной связи 1, 2 и 3.

**Внимание**

Все неиспользуемые источники обратной связи должны быть установлены на значения *Не используется* в пар.20-00 *Источник ОС 1*, пар.20-03 *Источник ОС 2*, или пар.20-06 *Источник ОС 3*. В качестве задания уставки ПИД-регулятора будет использоваться сумма уставки 1 и любых других заданий, которые разрешены (см. пар. группу 3-1*).

[3] * Минимум

Значение *Минимум* [3] настраивает ПИД-регулятор на сравнение сигналов обратной связи 1, 2 и 3 и использование для обратной связи наименьшего из них.

**Внимание**

Все неиспользуемые источники обратной связи должны быть установлены на значения *Не используется* в пар.20-00 *Источник ОС 1*, пар.20-03 *Источник ОС 2*, или пар.20-06 *Источник ОС 3*. Будет использоваться только уставка 1. В качестве задания уставки ПИД-регулятора будет использоваться сумма уставки 1 и любых других заданий, которые разрешены (см. пар. группу 3-1*).

[4] Максимум

Значение *Максимум* [4] настраивает ПИД-регулятор на сравнение сигналов обратной связи 1, 2 и 3 и использование для обратной связи наибольшего из них.

**Внимание**

Все неиспользуемые источники обратной связи должны быть установлены на значения *Не используется* в пар.20-00 *Источник ОС 1*, пар.20-03 *Источник ОС 2*, или пар.20-06 *Источник ОС 3*.

Использоваться будет только уставка 1. В качестве задания уставки ПИД-регулятора будет использоваться сумма уставки 1 и любых других заданий, которые разрешены (см. пар. группу 3-1*).

[5] Минимум нескольких уставок

Значение *Минимум нескольких уставок* [5] настраивает ПИД-регулятор на вычисление разности между сигналом обратной связи 1 и уставкой 1, сигналом обратной связи 2 и уставкой 2 и сигналом обратной связи 3 и уставкой 3. Использоваться будет пара сигнал обратной связи / уставка, в которой сигнал обратной связи ниже соответствующего своего задания уставки, чем у других пар. Если все сигналы обратной связи оказываются выше своих соответствующих уставок, ПИД-регулятор будет использовать ту пару сигналов "обратная связь / уставка", в которой разность между сигналом обратной связи и уставкой будет наименьшей.

**Внимание**

Если используются только два сигнала обратной связи, ту обратную связь, которая не используется, необходимо установить на *Не используется* в пар. 20-00 *Источник ОС 1*, пар.20-03 *Источник ОС 2* или пар.20-06 *Источник ОС 3*. Следует отметить, что задание уставки будет представлять собой сумму значения его соответствующего параметра (пар.20-21 *Уставка 1*, пар. 20-22 *Уставка 2* и пар. 20-23 *Уставка 3*) и любых других заданий, которые разрешены (см. пар.группу 3-1*).

[6] Максимум нескольких уставок

Значение *Максимум нескольких уставок* [6] настраивает ПИД-регулятор на вычисление разности между сигналом обратной связи 1 и уставкой 1, сигналом обратной связи 2 и уставкой 2 и сигналом обратной связи 3 и уставкой 3. Использоваться будет пара сигнал обратной связи / уставка, в которой сигнал обратной связи выше соответствующего своего задания уставки, чем у других пар. Если все сигналы обратной связи оказываются ниже своих соответствующих уставок, ПИД-регулятор будет использовать ту пару "сигнал обратной

связи / уставка", в которой разность между сигналом обратной связи и заданием уставки будет наименьшей.



Внимание

Если используются только два сигнала обратной связи, ту обратную связь, которая не используется, необходимо установить на *Не используется* в пар. 20-00 *Источник ОС 1*, пар.20-03 *Источник ОС 2* или пар.20-06 *Источник ОС 3*. Следует отметить, что задание уставки будет представлять собой сумму значения его соответствующего параметра (пар.20-21 *Уставка 1*, пар. 20-22 *Уставка 2* и пар. 20-23 *Уставка 3*) и любых других заданий, которые разрешены (см. группу параметров 3-1*).



Внимание

Для любого неиспользуемого сигнала обратной связи в его параметре пар.20-00 *Источник ОС 1*, пар.20-03 *Источник ОС 2* или пар.20-06 *Источник ОС 3* "Источник сигнала ОС" следует установить значение "Не используется".

Для регулирования выходной частоты преобразователя ПИД-регулятор будет использовать результирующий сигнал обратной связи, выработанный в результате функции, выбранной в пар.20-20 *Функция обратной связи*. Эта обратная связь также будет отображаться на дисплее преобразователя частоты, использоваться для управления аналоговым выходом преобразователя частоты и передаваться с помощью различных протоколов последовательной связи.

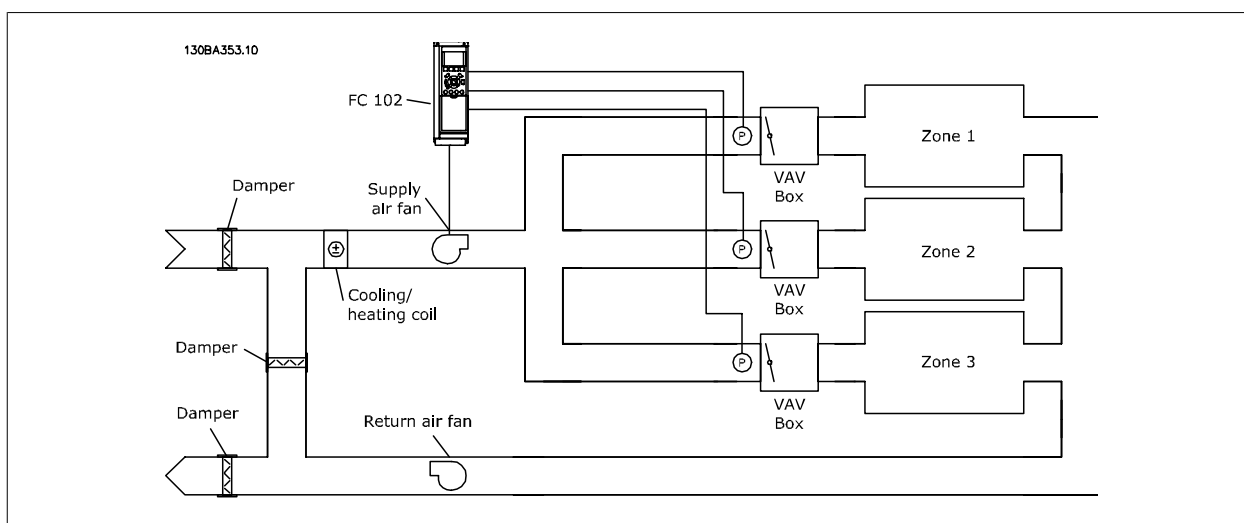
Преобразователь частоты можно конфигурировать для работы в системах с несколькими зонами. Поддерживаются две разные системы с несколькими зонами:

- Несколько зон, одна уставка
- Несколько зон, несколько уставок

Различие между системами иллюстрируется приведенными ниже примерами.

Пример 1 – несколько зон, одна уставка

В офисном здании система Привод VLT HVAC VAV (с переменным объемом воздуха) должна обеспечивать минимальное давление в выбранных помещениях VAV. Ввиду изменяющихся потерь давления в каждом воздуховоде давление в каждом шкафу VAV не может считаться одинаковым. Минимальное давление, требуемое во всех шкафах VAV, одинаково. Этот метод регулирования может быть задан путем установки параметра пар.20-20 *Функция обратной связи* на значение "Минимум" [3] и ввода нужного давления в пар.20-21 *Уставка 1*. ПИД-регулятор будет увеличивать скорость вентилятора, если любой из сигналов обратной связи окажется ниже уставки, и уменьшать эту скорость, если все сигналы обратной связи будут выше уставки.



Пример 2 – несколько зон, несколько уставок

Предыдущий пример может использоваться и для иллюстрации регулирования с несколькими зонами и несколькими уставками. Если в зонах требуются разные давления для каждого помещения VAV, то можно задать уставки в пар.20-21 *Уставка 1*, пар.20-22 *Уставка 2* и пар. 20-23 *Уставка 3*. При выборе для пар.20-20 *Функция обратной связи* значения *Минимум нескольких уставок* [5] ПИД-регулятор будет увеличивать скорость вентилятора, если любой из сигналов обратной связи окажется ниже своей уставки, и уменьшать эту скорость, если все сигналы обратной связи будут выше своих индивидуальных уставок.

20-21 Уставка 1

Диапазон:

0.000 Proc-essCtrlUnit* [-999999.999 - 999999.999 Proc-essCtrlUnit*]

Функция:

Уставка 1 используется в режиме с обратной связью для ввода уставки задания, которая используется ПИД-регулятором преобразователя частоты. См. описание пар.20-20 *Функция обратной связи*.



Внимание

Введенная здесь уставка задания прибавляется к другим заданиям, которые разрешены (см. группу параметров 3-1*).

6

20-22 Уставка 2

Диапазон:

0.000 Proc-essCtrlUnit* [-999999.999 - 999999.999 Proc-essCtrlUnit*]

Функция:

Уставка 2 используется в режиме с обратной связью для ввода задания уставки, которое может использоваться ПИД-регулятором преобразователя частоты. См. описание пар. 20-20 *Функция обратной связи* Функция обратной связи.



Внимание

Введенная здесь уставка задания прибавляется к другим заданиям, которые разрешены (см. пар. группу 3-1*).

20-81 Нормальная/инверсная характеристика ПИД-регулятора

Опция:

[0] * Нормальный
[1] Инверсный

Функция:

20-93 Пропорциональный коэффициент ПИД-регулятора

Диапазон:

0.50 N/A* [0.00 - 10.00 N/A]

Функция:

Если ошибка \times коэффициент усиления (Error \times Gain) повышается до значения, заданного в пар. 20-14 *Maximum Reference/Feedb.*, регулятор ПИД будет предпринимать попытки изменения выходной скорости до значения, установленного в пар.4-13 *Верхн.предел скор.двигателя [об/мин]* пар.4-14 *Верхний предел скорости двигателя [Гц]*, на практике это значение будет выступать пределом. Относительный диапазон (ошибка, в результате которой выходное значение изменяется с 0 до 100%) рассчитывается с помощью следующей формулы:

$$\left(\frac{1}{\text{Коэффициент усиления пропорционального звена Gain}} \right) \times (\text{Макс. Задание})$$

Внимание

Всегда устанавливайте требуемое значение пар. 20-14 *Maximum Reference/Feedb.* перед установкой значений ПИД регулятора в группе параметров 20-9*.

20-94 Интегральный коэффициент ПИД-регулятора**Диапазон:**

20.00 s* [0.01 - 10000.00 s]

Функция:

С течением времени, интегратор накапливает добавочное значение к выходу ПИД регулятора на протяжении периода, пока существует отклонение между заданием/уставкой и сигналами обратной связи. Добавочный сигнал пропорционален размеру отклонения. Это необходимо для того, чтобы отклонение (ошибка) приближалось к нулю.

Быстрый отклик на любое отклонение достигается при установке интегрального времени на низкое значение. Однако выбор слишком низкого значения может привести к дестабилизации управления.

Установленное значение - это время, которое требуется интегратору для добавления дополнительного значения, равного пропорциональной составляющей, для определенного отклонения.

Если значение устанавливается на 10,000, контроллер будет работать исключительно как пропорциональный контроллер с Р-диапазоном в соответствии со значением, установленным в пар.20-93 *Пропорциональный коэффициент ПИД-регулятора*. Если отклонение отсутствует, выход пропорционального контроллера будет равен 0.

22-21 Обнаружение низкой мощности**Опция:**

[0] * Запрещено

[1] Разрешено

Функция:

Если выбрано Разрешено, для того, чтобы установить параметры группы 22-3* для обеспечения надлежащей работы, необходимо произвести наладку функции обнаружения низкой мощности!

22-22 Обнаружение низкой скорости**Опция:**

[0] * Запрещено

[1] Разрешено

Функция:

Выберите *Разрешено* для обнаружения, что двигатель работает со скоростью, установленной в пар.4-11 *Нижн.предел скор.двигателя[об/мин]* или пар.4-12 *Нижний предел скорости двигателя [Гц]*.

22-23 Функция при отсутствии потока**Опция:**

[0] * Выкл.

[1] Спящий режим

[2] Предупреждение

[3] Аварийный сигнал

Функция:

Общие действия для обнаружения низкой мощности и обнаружения низкой скорости (индивидуальные настройки невозможны).

Сообщения на дисплекейклавиатуры (если установлена) и/или с помощью реле или цифрового выхода.

Преобразователь частоты отключается, и двигатель останавливается до сброса.

22-24 Задержка при отсутствии потока**Диапазон:**

10 s* [1 - 600 s]

Функция:

Установите время, в течение которого должно продолжаться обнаружение низкой мощности/низкой скорости, чтобы сформировать сигнал для действий. Если период обнаружения истекает до срабатывания таймера, таймер будет сброшен.

22-26 Функция защиты насоса от сухого хода**Опция:****Функция:**

Чтобы использовать функцию обнаружения работы насоса всухую (пар.22-21 *Обнаружение низкой мощности*) необходимо разрешить *Обнаружение низкой мощности* и произвести наладку (используя либо пар. 22-3*, *Настройка мощности в отсутствие потока*, либо пар. 22-20 *Автом. настройка низкой мощности*).

[0] * Выкл.

[1] Предупреждение

Сообщения на дисплее (если установлена) и/или с помощью реле или цифрового выхода.

[2] Аварийный сигнал

Преобразователь частоты отключается, и двигатель останавливается до сброса.

22-40 Мин. время работы**Диапазон:****Функция:**

10 с* [0 - 600 s]

Установите требуемое минимальное время работы двигателя после команды пуска (цифровой вход или команда по шине) до перехода в режим ожидания.

6

22-41 Мин. время нахождения в режиме ожидания**Диапазон:****Функция:**

10 с* [0 - 600 s]

Установите нужное минимальное время пребывания в режиме ожидания. Этот параметр отменяет любые условия выхода из режима ожидания.

22-42 Скорость при выходе из режима ожидания [об/мин]**Диапазон:****Функция:**

0 RPM* [пар. 4-11 - пар. 4-13 RPM]

Должен использоваться, если пар. 0-02 *Единица измер. скор. вращ. двигат.* установлен на значение "об/мин" (если выбрано значение "Гц", параметр не виден). Используется только в том случае, если пар.1-00 *Режим конфигурирования* установлен на значение "Разомкнутый контур", и задание скорости вводится внешним регулятором.

Установите контрольную скорость, которая будет иметь место при выходе из режима ожидания.

22-60 Функция обнаружения обрыва ремня**Опция:****Функция:**

Выбор действия, выполняемого в случае обнаружения обрыва ремня.

[0] * Выкл.

[1] Предупреждение

[2] Отключение

22-61 Момент срабатывания при обрыве ремня**Диапазон:****Функция:**

10 %* [0 - 100 %]

Установка крутящего момента при обрыве ремня в процентах от номинального крутящего момента двигателя.

22-62 Задержка срабатывания при обрыве ремня**Диапазон:****Функция:**

10 с [0 - 600 s]

Установка времени, в течение которого должны существовать условия "Обрыв ремня", прежде чем будет выполнено действие, выбранное в пар.22-60 *Функция обнаружения обрыва ремня*.

22-75 Защита от короткого цикла**Опция:****Функция:**

[0] * Запрещено

Таймер, заданный в пар.22-76 *Интервал между пусками*, запрещен.

[1] Разрешено

Таймер, заданный в пар.22-76 *Интервал между пусками*, разрешен.

22-76 Интервал между пусками

Диапазон:

пар. 22-77 [пар. 22-77 - 3600 s] s*

Функция:

Установка требуемого времени в качестве минимального времени между двумя пусками. До истечения времени таймера любая команда нормального пуска (Пуск/Фикс. скорость/Зафиксировать выход) будет игнорироваться.

22-77 Мин. время работы

Диапазон:

0 s* [0 - пар. 22-76 s]

Функция:

Установка требуемого времени в качестве минимального времени работы после команды нормального пуска (Пуск/Фикс. скорость/Зафиксировать выход). До истечения установленного времени любая команда нормального останова будет игнорироваться. Таймер начинает отсчет времени после команды нормального пуска (Пуск/Фикс. скорость/Зафиксировать выход).

Таймер блокируется командой останова с выбегом (инверсного) или командой внешней блокировки.



Внимание

Не работает в каскадном режиме.

6.1.6 Настройка параметров

Группа	Название	Функция
0-	Управление и отображение	Параметры, применяемые для программирования фундаментальных функций преобразователя частоты и LCP, включая: выбор языка; выбор переменной, отображаемой на дисплее на каждой позиции (например, статическое давление в воздуховоде или температура возвратной конденсаторной воды могут отображаться вместе с уставкой мелкими цифрами в верхнем ряду, а сигнал обратной связи – крупными цифрами в центре дисплея); разрешение/запрещение кнопок LCP; пароли для LCP; загрузка и выгрузка пусковых параметров из LCP, а также установку встроенных часов.
1-	Нагрузка / двигатель	Параметры, применяемые для настройки преобразователя частоты под определенные ведомые устройства и двигателя, включая: работу с разомкнутым и замкнутым контуром; тип ведомого устройства: компрессор, вентилятор или центробежный насос; данные паспортной таблички двигателя; автонастройку привода для обеспечения оптимальных характеристик двигателя; пуск с хода (обычно используется в приводах вентиляторов) и тепловую защиту двигателя.
2-	Торможение	Параметры, применяемые для настройки функционирования системы торможения преобразователя частоты, которые, хотя и не являются общими для многих областей применения HVAC, могут использоваться для специальных вентиляторов. Параметры включают: торможение постоянным током, динамическое/резисторное торможение и контроль перенапряжения (которое обеспечивает регулировку скорости замедления (автоматическое изменение скорости), чтобы избежать отключения при замедлении вращения вентиляторов с большим моментом инерции)
3-	Задание / Изменение скорости	Параметры, используемые для программирования минимального и максимального пределов задания скорости (об/мин или Гц) в разомкнутом контуре регулирования (или в текущих единицах измерения при работе с замкнутым контуром); цифровые/предустановленные задания; фиксированная скорость; определение источника каждого задания (например, к которому подключаются аналоговый вход и сигнал задания); значения времени разгона и замедления и установки цифрового потенциометра.
4-	Пределы / Предупреждения	Параметры, используемые для программирования рабочих пределов и предупреждений, включая: допустимые направления вращения двигателя и максимальные скорости вращения двигателя (например, в насосных системах минимальную скорость обычно программируют равной приблизительно 30-40 %, чтобы обеспечить надлежащую смазку уплотнений двигателя в любой момент времени, избежать кавитации и создавать необходимый напор при любых скоростях течения); предельные значения момента и тока для защиты насоса, вентилятора или компрессора, приводимого двигателем; предупреждения о низких/высоких значениях тока, скорости, задания и сигнала обратной связи; защита от обрыва фазы двигателя; частоты исключения скоростей вместе с полуавтоматической установкой этих частот (например, чтобы исключить условия для резонанса вентиляторов градирен и прочих вентиляторов).
5-	Цифровой ввод / вывод	Параметры, используемые для программирования функции всех цифровых входов и выходов, выходов реле, импульсных входов и выходов для клемм на плате управления и на всех дополнительных платах.
6-	Аналоговый ввод / вывод	Параметры, используемые для программирования функций, связанных со всеми аналоговыми входами и аналоговыми выходами на плате управления и устройством ввода/вывода общего назначения (MCB101) (примечание: НЕ аналоговое устройство ввода/вывода MCB109, см. группу параметров 26-00) включая: функция при тайм-ауте "нулевого" сигнала аналогового входа (которая может использоваться, например, для подачи на вентилятор градирни команды работы на полной скорости в случае отказа датчика возвратной конденсаторной воды); масштабирование аналоговых входных сигналов (например, для согласования аналоговых входных сигналов с выходом в миллиамперах и диапазоном давления датчика статического давления в воздуховоде); постоянная времени фильтра электрических помех аналогового сигнала, которые могут иногда возникать при использовании длинных кабелей; функция и масштабирование аналоговых выходов (например, для подачи аналогового выхода, представляющего ток или мощность (кВт) двигателя, на аналоговый вход контроллера DDC) и для конфигурирования аналоговых выходов, управляемых системой BMS через интерфейс высокого уровня (HLI) (например, для управления клапаном охлажденной воды), включая возможность определения значения по умолчанию этих выходов в случае отказа HLI.
8-	Связь и дополнительные устройства	Параметры, используемые для конфигурирования и контроля функций, относящихся к последовательной связи / интерфейсу высокого уровня преобразователя частоты
9-	Profibus	Параметры, применимые только при наличии дополнительного устройства Profibus.
10-	CAN Fieldbus	Параметры, применимые только при наличии дополнительного устройства DeviceNet.
11-	LonWorks	Параметры, применимые только при наличии дополнительного устройства Lonworks.
13-	Интеллектуальный логический контроллер	Параметры, используемые для конфигурирования встроенного интеллектуального логического контроллера (SLC), который можно использовать для простых функциональных средств, таких как компараторы (например, активизировать выходное реле при работе выше x Гц), таймеры (например, при поступлении пускового сигнала сначала активизировать выходное реле, чтобы открыть заслонку подаваемого воздуха, и подождать x секунд до разгона) или более сложная последовательность действий, определяемая пользователем, которая выполняется контроллером SLC, когда он оценивает соответствующее событие, заданное пользователем, как истинное (TRUE). (Например, запуск режима экономизера в схеме управления охлаждением AHU без BMS. В таких случаях SLC может контролировать относительную влажность наружного воздуха, и в случае ее падения ниже установленного уровня, уставка температуры подаваемого воздуха может быть автоматически увеличена. Если преобразователь частоты контролирует относительную влажность наружного воздуха и температуру подаваемого воздуха с помощью аналоговых входов и регулирует клапан охлажденной воды с помощью одного из расширенных ПИ(Д) контуров и аналогового выхода, то он будет управлять этим клапаном таким образом, чтобы поддерживать более высокую температуру подаваемого воздуха). Контролер SLC часто может устранить необходимость в другом оборудовании внешнего управления.

Таблица 6.2: Группы параметров

Группа	Название	Функция
14-	Специальные функции	Параметры, используемые для конфигурирования специальных функций преобразователя частоты, включая: настройку преобразователя частоты на снижение акустического шума двигателя (иногда требуется в вентиляторных установках); функцию кинетического резерва (особенно полезна для применения в ответственных полупроводниковых установках, в которых имеют важное значение эксплуатационные характеристики при падении напряжения/обрыве сети); защиту от асимметрии сети; автоматический сброс (для устранения необходимости ручного сброса аварийных сигналов); параметры оптимизации энергопотребления (которые обычно не требуют изменения, но дают возможность в случае необходимости произвести тонкую настройку этой автоматической функции, позволяющей комбинации преобразователя частоты и двигателя работать с их максимальными КПД в условиях полной или частичной нагрузки) и функции автоматического снижения номинальных характеристик (что позволяет преобразователю частоты продолжать работать с пониженными характеристиками в предельных рабочих условиях, обеспечивая максимальное время разгона).
15-	Информация о приводе	Параметры, представляющие рабочие данные и другую информацию о приводе, включая: счетчики рабочих часов и наработки; счетчик киловатт-часов; сброс счетчиков наработки и киловатт-часов; журнал аварийных сигналов/отказов (где фиксируются 10 последних аварийных сигналов наряду с любым соответствующим значением или временем), а также параметры идентификации привода и дополнительных плат, такие как кодовый номер и версия программного обеспечения.
16-	Показания	Считывание только параметров, отображающих состояние/значение многих рабочих переменных, которые могут быть отображены на панели LCP или просмотрены в этой группе параметров. Эти параметры могут быть особенно полезны во время ввода в эксплуатацию при сопряжении с системой BMS через интерфейс высокого уровня.
18-	Информация и показания	Считывание только параметров, отображающих 10 последних элементов журнала профилактического технического обслуживания, действий и времени, а также значение аналоговых входов и выходов на дополнительной плате аналогового ввода/вывода, которая может быть особенно полезной во время ввода в эксплуатацию при сопряжении с системой BMS через интерфейс высокого уровня.
20-	Замкнутый контур управления приводом	Параметры, используемые для конфигурирования замкнутого контура ПИ(Д) регулятора, управляющего скоростью насоса, вентилятора или компрессора в замкнутом контуре, включая: определение, откуда приходит каждый из трех возможных сигналов обратной связи (например, от какого аналогового входа или интерфейса высокого уровня системы BMS); коэффициент преобразования для каждого сигнала обратной связи (например, где используется сигнал давления: для индикации расхода в системе кондиционирования или для преобразования давления в температуру в компрессорной установке); единица измерения для задания и сигнала обратной связи (например, Па, кПа, м вод. ст., дюйм вод. ст., бар, мЗ/с, мЗ/ч, °C, °F и т.д.); функция (например, сумма, разность, среднее, минимум или максимум), используемая для вычисления результирующего сигнала обратной связи; программирование уставки (уставок) и ручной или автоматической настройки контура ПИ(Д)-регулятора.
21-	Расшир. замкнутый контур управления	Параметры, используемые для конфигурирования 3-х ПИ(Д) контроллеров расширенного замкнутого контура управления, которые могут быть использованы для управления внешними приводами (например, клапан охлажденной воды для поддержания температуры подаваемого воздуха в системе VAV), включая: единицы измерения задания и сигнала обратной связи каждого контроллера (например, °C, °F и т.д.); определение диапазона задания/уставки для каждого контроллера; определение источников заданий/уставок и сигналов обратной связи (например, от какого аналогового входа или от интерфейса высокого уровня); программирование уставки (уставок) и ручной или автоматической настройки контура ПИ(Д)-регулятора.
22-	Прикладные функции	Параметры, используемые для контроля, защиты и управления насосами, вентиляторами и компрессорами, включая: обнаружение отсутствия потока и защита насосов (включая автонастройку этой функции); защита насоса от сухого хода; обнаружение крайней точки характеристики и защита насосов; режим ожидания (особенно полезно для насосных групп градиент и подкачивающих установок); обнаружение обрыва ремня (обычно используется в насосных установках для обнаружения отсутствия воздушного потока вместо применения реле перепада давления, установленного поперек потока вентилятора); защиту компрессоров от короткого цикла и компенсация уставки подачи насоса (особенно полезно для насосных установок воды вторичного охлаждения, где датчик перепада давления установлен вблизи насоса, а не поперек сечения системы с наибольшей нагрузкой (нагрузками)); использование этой функции может компенсировать погрешность от расположения датчика и помочь добиться максимального энергосбережения).
23-	Временные функции	Параметры времени, включая: параметры, используемые для запуска ежедневных и еженедельных действий на основе часов реального времени (например, изменения уставки для режима работы в ночное время или пуска/останова внешнего оборудования при пуске/останове насоса/вентилятора/компрессора); функции профилактического технического обслуживания, которые могут основываться на интервалах, зависящих от наработки или времени эксплуатации, или на определенных датах и интервалах времени; журнал учета энергопотребления (особенно полезно в модернизированных установках и в тех случаях, когда представляет интерес информация о текущей нагрузке (в киловаттах) на насос/вентилятор/компрессор); анализ трендов (особенно полезно для модернизированных и других установок, в которых представляет интерес регистрация рабочей мощности, тока, частоты или скорости насоса/вентилятора/компрессора для анализа, а также показаний счетчика окупаемости).
24-	Прикладные функции 2	Параметры, используемые для настройки пожарного режима и/или для управления обходным контактором/пускателем, если таковой встроен в систему.
25-	Каскадный контроллер	Параметры, используемые для конфигурирования и контроля встроенного каскадного контроллера насосов (обычно используется в группах подкачивающих насосов).
26-	Доп. аналоговое устройство ввода/вывода MCB 109	Параметры, используемые для конфигурирования дополнительного устройства ввода/вывода (MCB109), включая: определение типов аналоговых входов (например, напряжения, Pt1000 или Ni1000) и масштабирование и определение функций и масштаба аналоговых выходов.

Описания и выбор параметров отображаются на дисплее графической (GLCP) или цифровой (NLCP) панели управления. (Подробнее см. в соответствующем разделе.) Доступ к параметрам осуществляется путем нажатия кнопки [Quick Menu] или [Main Menu] на клавиатуре. Быстрое меню (Quick menu) используется при первоначальном пуске привода и служит для ввода параметров, необходимых для того, чтобы начать работу. Главное меню (Main Menu) используется для вызова всех параметров с целью детального прикладного программирования.

Все цифровые и аналоговые входы/выходы являются многофункциональными. Для всех клемм предусмотрены заводские функции по умолчанию, пригодные для большинства HVAC задач, но если требуются другие особые функции, они настраиваются согласно указаниям в группах параметров 5 или 6.

6.1.7 Режим главного меню

GLCP и NLCP обеспечивают доступ к режиму главного меню. Выберите режим главного меню нажатием кнопки [Main Menu]. На Рис. 6.2 показана отображаемая информация, которая выводится на дисплей клавиатуры GLCP.

В строках 2-5 показывается перечень групп параметров, которые можно выбрать при помощи кнопок "вверх" и "вниз".

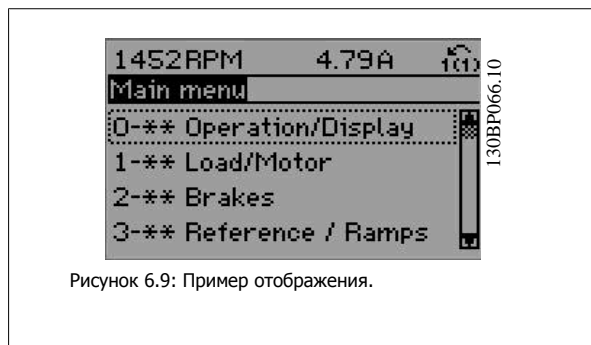


Рисунок 6.9: Пример отображения.

Каждый параметр имеет наименование и номер, которые остаются неизменными независимо от режима программирования. В режиме главного меню параметры делятся на группы. Первый знак номера параметра (отсчитывая слева) является номером группы параметров. Далее

В главном меню можно изменять все параметры. Конфигурация привода (пар.1-00 *Режим конфигурирования*) определяет другие параметры, доступные для программирования. Например, выбор замкнутого контура позволяет программировать дополнительные параметры, относящиеся к работе привода с обратной связью. Установка в блок дополнительных плат позволяет программировать дополнительные параметры, связанные с тем или иным дополнительным устройством.

6.1.8 Изменение данных

1. Нажмите кнопку [Quick Menu] (быстрое меню) или [Main Menu] (главное меню).
2. При помощи кнопок [▲] и [▼] найдите группу параметров, подлежащую редактированию.
3. Нажмите кнопку [OK].
4. При помощи кнопок [▲] и [▼] найдите параметр, подлежащий редактированию.
5. Нажмите кнопку [OK].
6. При помощи кнопок [▲] и [▼] установите требуемое значение параметра. Или при помощи кнопок со стрелками влево и вправо сдвигайте курсор к тем или иным цифрам числа. Курсор указывает на цифру, выбранную для изменения. Кнопкой [▲] значение увеличивают, кнопкой [▼] - уменьшают.
7. Нажмите кнопку [Cancel] для отмены изменения или [OK] для подтверждения изменения и ввода следующей новой настройки.

6.1.9 Изменение текстовой величины

Если выбранный параметр представляет собой текст, он изменяется с помощью навигационных кнопок "вверх"/"вниз".

Кнопка со стрелкой вверх увеличивает значение, вниз-уменьшает. Поместите курсор на значение, которое требуется сохранить, и нажмите кнопку [OK].

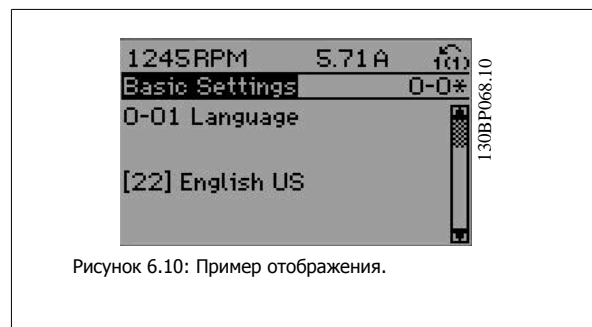


Рисунок 6.10: Пример отображения.

6.1.10 Изменение группы численных значений

Если выбранный параметр представляет собой численное значение, выбранное численное значение изменяется с помощью навигационных кнопок <>, а также навигационных кнопок "вверх"/"вниз". Навигационные кнопки <> используются для перемещения курсора по горизонтали.

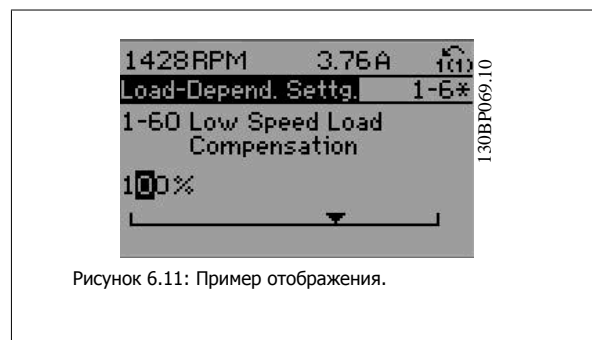


Рисунок 6.11: Пример отображения.

Навигационные кнопки "вверх"/"вниз" используются для изменения значения параметра. Кнопка "вверх" увеличивает значение, а кнопка "вниз" – уменьшает его. Поместите курсор на значение, которое требуется сохранить, и нажмите кнопку [OK].

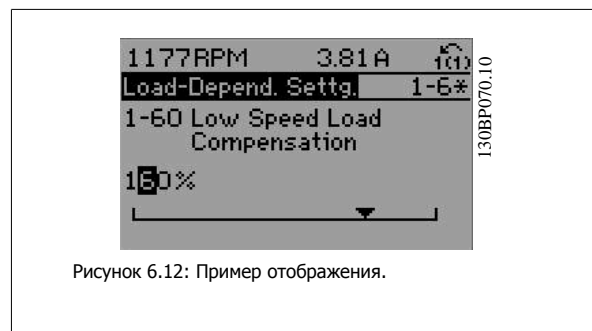


Рисунок 6.12: Пример отображения.

6.1.11 Ступенчатое изменение значения параметра

Некоторые параметры можно изменять как ступенчато, так и плавно. Это относится к пар.1-20 *Мощность двигателя [кВт]*, пар.1-22 *Напряжение двигателя* и пар.1-23 *Частота двигателя*.

Указанные параметры изменяются либо как группа численных величин, либо как плавно изменяемые численные величины.

6.1.12 Считывание и программирование индексированных параметров

Параметры нумеруются при вводе в просматриваемый стек.

пар. 15-30 *Жур.авар: код ошибки* - пар. 15-32 *Жур.авар: время* содержат журнал отказов, данные из которого можно выводить на экран. Выберите параметр, нажмите кнопку [OK] и с помощью навигационных кнопок "вверх"/"вниз" просматривайте зарегистрированные значения.

В качестве другого примера рассмотрим пар.3-10 *Предустановленное задание*.

Выберите параметр, нажмите кнопку [OK] и с помощью навигационных кнопок "вверх"/"вниз" перемещайтесь по индексированным значениям. Чтобы изменить значение параметра, выберите индексированное значение и нажмите кнопку [OK]. Измените значение с помощью кнопок "вверх"/"вниз". Чтобы принять новое значение, нажмите кнопку [OK]. Нажмите [Cancel], чтобы прервать операцию. Чтобы выйти из параметра, нажмите кнопку [Back].

6.2 Перечень параметров

6.2.1 Структура главного меню

Параметры привода преобразователя частоты объединены в несколько групп, что упрощает выбор правильных параметров для оптимизации его работы.

Для подавляющего большинства систем Привод VLT HVAC программирование может быть произведено при помощи кнопки Quick Menu (Быстрое меню) и выбора параметров при помощи функций Quick Setup (Быстрая настройка) и Function Setups (Настройки функций).

Описания и значения параметров по умолчанию можно найти в разделе "Перечни параметров" в конце настоящего руководства.

6

0-xx Управление/отображение	10-xx CAN Fieldbus
1-xx Нагрузка/двигатель	11-xx LonWorks
2-xx Тормоза	13-xx Интеллектуальный логический контроллер
3-xx Задан/Измен. скор.	14-xx Специальные функции
4-xx Параметры/предупреждения	15-xx Сведения о преобразователе частоты
5-xx Цифровой ввод/вывод	16-xx Показания
6-xx Аналоговый ввод/вывод	18-xx Информация и показания
8-xx Связь и доп. устройства	20-xx FC Замкнутый контур
9-xx Profibus	21-xx Расшир. Закрытый контур
	22-xx Прикладные функции
	23-xx Контролируемые по времени функции
	24-xx Прикладные функции 2
	25-xx Каскад-контроллер
	26-xx Дополнительное аналоговое устройство ввода/вывода MCB 109

6.2.2 0-** Управл. и отобраз.

Номер парам.	Описание параметра	Значение по умолчанию	4-set-up	Изменение во время работы	Индекс преобразования	Тип
0-0* Основные настройки						
0-01	язык	[0] английский	1 set-up	TRUE	-	Uint8
0-02	Единица измер. скор. вращ. двигат.	[1] Гц	2 set-ups	FALSE	-	Uint8
0-03	Региональные установки	[0] Международные	2 set-ups	FALSE	-	Uint8
0-04	Рабочее состояние при включении питания	[0] Восстановление	All set-ups	TRUE	-	Uint8
0-05	Ед. измер. в местном режиме	[0] Ед. измер. скорости вращ. двигателя	2 set-ups	FALSE	-	Uint8
0-1* Раб.с набор.парам						
0-10	Активный набор	[1] Набор 1	1 set-up	TRUE	-	Uint8
0-11	Программирование набора	[9] Активный набор	All set-ups	TRUE	-	Uint8
0-12	Этот набор связан с	[0] Нет связи	All set-ups	FALSE	-	Uint8
0-13	Показание: Связанные наборы	0 N/A	All set-ups	FALSE	0	Uint16
0-14	Показание: программ. настройки/канал	0 N/A	All set-ups	TRUE	0	Int32
0-2* Дисплей LCP						
0-20	Строка дисплея 1.1, малая	1602	All set-ups	TRUE	-	Uint16
0-21	Строка дисплея 1.2, малая	1614	All set-ups	TRUE	-	Uint16
0-22	Строка дисплея 1.3, малая	1610	All set-ups	TRUE	-	Uint16
0-23	Строка дисплея 2, большая	1613	All set-ups	TRUE	-	Uint16
0-24	Строка дисплея 3, большая	1502	All set-ups	TRUE	-	Uint16
0-25	Моё личное меню	ExpressionLimit	1 set-up	TRUE	0	Uint16
0-3* Показ.МПУ/выб.плз.						
0-30	Ед.изм.показания, выб.польз.	[1] %	All set-ups	TRUE	-	Uint8
0-31	Мин.знач.показания, зад.пользователем	ExpressionLimit	All set-ups	TRUE	-2	Int32
0-32	Макс.знач.показания, зад.пользователем	100.00 CustomReadoutUnit	All set-ups	TRUE	-2	Int32
0-37	Текст 1 на дисплее	0 N/A	1 set-up	TRUE	0	VisStr[25]
0-38	Текст 2 на дисплее	0 N/A	1 set-up	TRUE	0	VisStr[25]
0-39	Текст 3 на дисплее	0 N/A	1 set-up	TRUE	0	VisStr[25]
0-4* Клавиатура LCP						
0-40	Кнопка [Hand on] на LCP	[1] Разрешено	All set-ups	TRUE	-	Uint8
0-41	Кнопка [Off] на МПУ	[1] Разрешено	All set-ups	TRUE	-	Uint8
0-42	Кнопка [Auto on] на МПУ	[1] Разрешено	All set-ups	TRUE	-	Uint8
0-43	Кнопка [Reset] на LCP	[1] Разрешено	All set-ups	TRUE	-	Uint8
0-44	Кл. [Off/Reset] на LCP	[1] Разрешено	All set-ups	TRUE	-	Uint8
0-45	Кноп. [Drive Bypass] на LCP	[1] Разрешено	All set-ups	TRUE	-	Uint8
0-5* Копир./Сохранить						
0-50	Копирование с LCP	[0] Не копировать	All set-ups	FALSE	-	Uint8
0-51	Копировать набор	[0] Не копировать	All set-ups	FALSE	-	Uint8

Номер параметра	Описание параметра	Значение по умолчанию	4-set-up	Изменение во время работы	Индекс преобразования	Тип
0-6* Пароль						
0-60	Пароль главного меню	100 N/A	1 set-up	TRUE	0	Int16
0-61	Доступ к главному меню без пароля	[0] Полный доступ	1 set-up	TRUE	-	UInt8
0-65	Пароль персонального меню	200 N/A	1 set-up	TRUE	0	Int16
0-66	Доступ к быстрому меню без пароля	[0] Полный доступ	1 set-up	TRUE	-	UInt8
0-7* Настройки часов						
0-70	Установка даты и времени	ExpressionLimit	All set-ups	TRUE	0	TimeOfDay
0-71	Формат даты	null	1 set-up	TRUE	-	UInt8
0-72	Формат времени	null	1 set-up	TRUE	-	UInt8
0-74	DST/летнее время	[0] Выкл.	1 set-up	TRUE	-	UInt8
0-76	Начало DST/летнего времени	ExpressionLimit	1 set-up	TRUE	0	TimeOfDay
0-77	Конец DST/летнего времени	ExpressionLimit	1 set-up	TRUE	0	TimeOfDay
0-79	Отказ часов	null	1 set-up	TRUE	-	UInt8
0-81	Рабочие дни	null	1 set-up	TRUE	-	UInt8
0-82	Дополнительные рабочие дни	ExpressionLimit	1 set-up	TRUE	0	TimeOfDay
0-83	Дополнительные нерабочие дни	ExpressionLimit	1 set-up	TRUE	0	TimeOfDay
0-89	Дата и время	0 N/A	All set-ups	TRUE	0	VisStr[25]

6.2.3 1-**- Нагрузка/двигатель

Номер параметра	Описание параметра	Значение по умолчанию	4-set-up	Изменение во время работы	Индекс преобразования	Тип
1-0* Общие настройки						
1-00	Режим конфигурирования	null	All set-ups	TRUE	-	Uint8
1-03	Хар-ка момента нагрузки	[3] Авт. Оптим. Энергопот VT	All set-ups	TRUE	-	Uint8
1-2* Данные двигателя						
1-20	Мощность двигателя [кВт]	ExpressionLimit	All set-ups	FALSE	1	Uint32
1-21	Мощность двигателя [л.с.]	ExpressionLimit	All set-ups	FALSE	-2	Uint32
1-22	Напряжение двигателя	ExpressionLimit	All set-ups	FALSE	0	Uint16
1-23	Частота двигателя	ExpressionLimit	All set-ups	FALSE	0	Uint16
1-24	Ток двигателя	ExpressionLimit	All set-ups	FALSE	-2	Uint32
1-25	Номинальная скорость двигателя	ExpressionLimit	All set-ups	FALSE	67	Uint16
1-28	Проверка вращения двигателя	[0] Выкл.	All set-ups	FALSE	-	Uint8
1-29	Авто адаптация двигателя (AAD)	[0] Выкл.	All set-ups	FALSE	-	Uint8
1-3* Доп.данный двигателя						
1-30	Сопровление статора (Rs)	ExpressionLimit	All set-ups	FALSE	-4	Uint32
1-31	Сопротивл.ротора	ExpressionLimit	All set-ups	FALSE	-4	Uint32
1-35	Основное реактивное сопротивление (Xh)	ExpressionLimit	All set-ups	FALSE	-4	Uint32
1-36	Сопровление потерь в стали (Rfe)	ExpressionLimit	All set-ups	FALSE	-3	Uint32
1-39	Число полюсов двигателя	ExpressionLimit	All set-ups	FALSE	0	Uint8
1-5* Настр.,зав.от нагр						
1-50	Намагнич. двигателя при 0 скорости	100 %	All set-ups	TRUE	0	Uint16
1-51	Норм. намагн. при мин. скорости [об/мин]	ExpressionLimit	All set-ups	TRUE	67	Uint16
1-52	Мин. скорость норм. намагнич. [Гц]	ExpressionLimit	All set-ups	TRUE	-1	Uint16
1-6* Настр.,зав.от нагр						
1-60	Компенсация нагрузки на низк. скорости	100 %	All set-ups	TRUE	0	Int16
1-61	Компенсация нагрузки на выс. скорости	100 %	All set-ups	TRUE	0	Int16
1-62	Компенсация скольжения	0 %	All set-ups	TRUE	0	Int16
1-63	Пост. времени компенсации скольжения	ExpressionLimit	All set-ups	TRUE	-2	Uint16
1-64	Подавление резонанса	100 %	All set-ups	TRUE	0	Uint16
1-65	Постоянная времени подавл. резонанса	5 ms	All set-ups	TRUE	-3	Uint8
1-7* Регулировки пуска						
1-71	Задержка запуска	0.0 s	All set-ups	TRUE	-1	Uint16
1-73	Запуск с хода	[0] Запрещено	All set-ups	FALSE	-	Uint8
1-8* Регулиров.останова						
1-80	Функция при останове	[0] Останов выбором	All set-ups	TRUE	-	Uint8
1-81	Мин.скор.для функц.при остан.[об/мин]	ExpressionLimit	All set-ups	TRUE	67	Uint16
1-82	Мин.ск. д.функц.при ост. [Гц]	ExpressionLimit	All set-ups	TRUE	-1	Uint16
1-86	Trip Speed Low [RPM]	0 RPM	All set-ups	TRUE	67	Uint16
1-87	Trip Speed Low [Hz]	0.0 Hz	All set-ups	TRUE	-1	Uint16
1-9* Темпер.двигателя						
1-90	Тепловая защита двигателя	[4] ЭТР: отключение 1	All set-ups	TRUE	-	Uint8
1-91	Внешний вентилятор двигателя	[0] Нет	All set-ups	TRUE	-	Uint16
1-93	Источник термистора	[0] Нет	All set-ups	TRUE	-	Uint8

6.2.4 2-**- Торможение

Номер параметра	Описание параметра	Значение по умолчанию	4-set-up	Изменение во время работы	Индекс преобразования	Тип
2-0* Тормож.пост.током						
2-00	Ток удержания (пост. ток)/ток предпускового нагрева	50 %	All set-ups	TRUE	0	Uint8
2-01	Ток торможения пост. током	50 %	All set-ups	TRUE	0	Uint16
2-02	Время торможения пост. током	10.0 s	All set-ups	TRUE	-1	Uint16
2-03	Скорость включ.торм.пост.током [об/мин]	ExpressionLimit	All set-ups	TRUE	67	Uint16
2-04	Скорость включ.торм.пост.током [Гц]	ExpressionLimit	All set-ups	TRUE	-1	Uint16
2-1* Функция.энерг.торм.						
2-10	Функция торможения	[0] Выкл.	All set-ups	TRUE	-	Uint8
2-11	Тормозной резистор (Ом)	ExpressionLimit	All set-ups	TRUE	-2	Uint32
2-12	Предельная мощность торможения (кВт)	ExpressionLimit	All set-ups	TRUE	0	Uint32
2-13	Контроль мощности торможения	[0] Выкл.	All set-ups	TRUE	-	Uint8
2-15	Проверка тормоза	[0] Выкл.	All set-ups	TRUE	-	Uint8
2-16	Макс.ток торм.лер.ток	100.0 %	All set-ups	TRUE	-1	Uint32
2-17	Контроль перенапряжения	[2] Разрешено	All set-ups	TRUE	-	Uint8

6.2.5 3-** Задан./измен. скор.

Номер параметра.	Описание параметра	Значение по умолчанию	4-set-up	Изменение во время работы	Индекс преобразования	Тип
3-0* Пределы задания						
3-02	Мин. задание	ExpressionLimit	All set-ups	TRUE	-3	Int32
3-03	Макс. задание	ExpressionLimit	All set-ups	TRUE	-3	Int32
3-04	Функция задания	null	All set-ups	TRUE	-	UInt8
3-1* Задания						
3-10	Предустановленное задание	0.00 %	All set-ups	TRUE	-2	Int16
3-11	Фиксированная скорость [Гц]	ExpressionLimit	All set-ups	TRUE	-1	UInt16
3-13	Место задания	[0] Связанное Ручн/Авто	All set-ups	TRUE	-	UInt8
3-14	Предустановл. относительное задание	0.00 %	All set-ups	TRUE	-2	Int32
3-15	Источник задания 1	[1] Аналоговый вход 53	All set-ups	TRUE	-	UInt8
3-16	Источник задания 2	[20] Цифр. потенциометр	All set-ups	TRUE	-	UInt8
3-17	Источник задания 3	[0] Не используется	All set-ups	TRUE	-	UInt8
3-19	Фикс. скорость [об/мин]	ExpressionLimit	All set-ups	TRUE	67	UInt16
3-4* Изменение скор. 1						
3-41	Время разгона 1	ExpressionLimit	All set-ups	TRUE	-2	UInt32
3-42	Время замедления 1	ExpressionLimit	All set-ups	TRUE	-2	UInt32
3-5* Изменение скор. 2						
3-51	Время разгона 2	ExpressionLimit	All set-ups	TRUE	-2	UInt32
3-52	Время замедления 2	ExpressionLimit	All set-ups	TRUE	-2	UInt32
3-8* Др. изменен. скор.						
3-80	Темп. изм. скор. при перех. на фикс. скор.	ExpressionLimit	All set-ups	TRUE	-2	UInt32
3-81	Время замедл. для быстр.останова	ExpressionLimit	2 set-ups	TRUE	-2	UInt32
3-9* Цифр. потенциометр						
3-90	Размер ступени	0.10 %	All set-ups	TRUE	-2	UInt16
3-91	Время изменения скор.	1.00 s	All set-ups	TRUE	-2	UInt32
3-92	Восстановление питания	[0] Выкл.	All set-ups	TRUE	-	UInt8
3-93	Макс. предел	100 %	All set-ups	TRUE	0	Int16
3-94	Мин. предел	0 %	All set-ups	TRUE	0	Int16
3-95	Задержка рампы	ExpressionLimit	All set-ups	TRUE	-3	TimD

6.2.6 4-** Пределы/предупр.

Номер параи.	Описание параметра	Значение по умолчанию	4-set-up	Изменение во время работы	Индекс преобразования	Тип
4-1* Пределы двигателя						
4-10	Направление вращения двигателя	[2] Оба направления	All set-ups	FALSE	-	Uint8
4-11	Нижн.предел скор.двигателя[об/мин]	ExpressionLimit	All set-ups	TRUE	67	Uint16
4-12	Нижний предел скорости двигателя [Гц]	ExpressionLimit	All set-ups	TRUE	-1	Uint16
4-13	Верхн.предел скор.двигателя [об/мин]	ExpressionLimit	All set-ups	TRUE	67	Uint16
4-14	Верхний предел скорости двигателя [Гц]	ExpressionLimit	All set-ups	TRUE	-1	Uint16
4-16	Двигательн.режим с огранич. момента	ExpressionLimit	All set-ups	TRUE	-1	Uint16
4-17	Генераторн.режим с огранич.момента	100.0 %	All set-ups	TRUE	-1	Uint16
4-18	Предел по току	ExpressionLimit	All set-ups	TRUE	-1	Uint32
4-19	Макс. выходная частота	ExpressionLimit	All set-ups	FALSE	-1	Uint16
4-5* Настр. предупр.						
4-50	Предупреждение: низкий ток	0.00 A	All set-ups	TRUE	-2	Uint32
4-51	Предупреждение: высокий ток	ImaxVLT (P1637)	All set-ups	TRUE	-2	Uint32
4-52	Предупреждение: низкая скорость	0 RPM	All set-ups	TRUE	67	Uint16
4-53	Предупреждение: высокая скорость	outputSpeedHighLimit (P413)	All set-ups	TRUE	67	Uint16
4-54	Предупреждение: низкое задание	-999999.999 N/A	All set-ups	TRUE	-3	Int32
4-55	Предупреждение: высокое задание	999999.999 N/A	All set-ups	TRUE	-3	Int32
4-56	Предупреждение: низкий сигн. ОС	-999999.999 ProcessCtrlUnit	All set-ups	TRUE	-3	Int32
4-57	Предупреждение: высокий сигн. ОС	999999.999 ProcessCtrlUnit	All set-ups	TRUE	-3	Int32
4-58	Функция при обрыве фазы двигателя	[2] Trip 1000 ms	All set-ups	TRUE	-	Uint8
4-6* Исключ. скорости						
4-60	Исключение скорости с [об/мин]	ExpressionLimit	All set-ups	TRUE	67	Uint16
4-61	Исключение скорости с [Гц]	ExpressionLimit	All set-ups	TRUE	-1	Uint16
4-62	Исключение скорости до [об/мин]	ExpressionLimit	All set-ups	TRUE	67	Uint16
4-63	Исключение скорости до [Гц]	ExpressionLimit	All set-ups	TRUE	-1	Uint16
4-64	Настройка полуваттаматического исключения скорости	[0] Выкл.	All set-ups	FALSE	-	Uint8

6.2.7 5-** Цифровой вход/выход

Номер параметра.	Описание параметра	Значение по умолчанию	4-set-up	Изменение во время работы	Индекс преобразования	Тип
5-0* Рех. цифр. вв/выв						
5-00	Режим цифрового ввода/вывода	[0] PNP - активен при 24 В	All set-ups	FALSE	-	Uint8
5-01	Клемма 27, режим	[0] Вход	All set-ups	TRUE	-	Uint8
5-02	Клемма 29, режим	[0] Вход	All set-ups	TRUE	-	Uint8
5-1* Цифровые входы						
5-10	Клемма 18, цифровой вход	[8] Пуск	All set-ups	TRUE	-	Uint8
5-11	Клемма 19, цифровой вход	[0] Не используется	All set-ups	TRUE	-	Uint8
5-12	Клемма 27, цифровой вход	null	All set-ups	TRUE	-	Uint8
5-13	Клемма 29, цифровой вход	[14] Фикс. част.	All set-ups	TRUE	-	Uint8
5-14	Клемма 32, цифровой вход	[0] Не используется	All set-ups	TRUE	-	Uint8
5-15	Клемма 33, цифровой вход	[0] Не используется	All set-ups	TRUE	-	Uint8
5-16	Клемма X30/2, цифровой вход	[0] Не используется	All set-ups	TRUE	-	Uint8
5-17	Клемма X30/3, цифровой вход	[0] Не используется	All set-ups	TRUE	-	Uint8
5-18	Клемма X30/4, цифровой вход	[0] Не используется	All set-ups	TRUE	-	Uint8
5-3* Цифровые выходы						
5-30	Клемма 27, цифровой выход	[0] Не используется	All set-ups	TRUE	-	Uint8
5-31	Клемма 29, цифровой выход	[0] Не используется	All set-ups	TRUE	-	Uint8
5-32	Клемма X30/6, цифр. выход (МСВ 101)	[0] Не используется	All set-ups	TRUE	-	Uint8
5-33	Клемма X30/7, цифр. выход (МСВ 101)	[0] Не используется	All set-ups	TRUE	-	Uint8
5-4* Реле						
5-40	Реле функций	null	All set-ups	TRUE	-	Uint8
5-41	Задержка включения, реле	0.01 s	All set-ups	TRUE	-2	Uint16
5-42	Задержка выключения, реле	0.01 s	All set-ups	TRUE	-2	Uint16
5-5* Импульсный вход						
5-50	Клемма 29, мин. частота	100 Hz	All set-ups	TRUE	0	Uint32
5-51	Клемма 29, макс. частота	100 Hz	All set-ups	TRUE	0	Uint32
5-52	Клемма 29, мин. задание/обр. связь	0.000 N/A	All set-ups	TRUE	-3	Int32
5-53	Клемма 29, макс. задание/обр. связь	100.000 N/A	All set-ups	TRUE	-3	Int32
5-54	Пост. времени имп. фильтра №29	100 ms	All set-ups	FALSE	-3	Uint16
5-55	Клемма 33, мин. частота	100 Hz	All set-ups	TRUE	0	Uint32
5-56	Клемма 33, макс. частота	100 Hz	All set-ups	TRUE	0	Uint32
5-57	Клемма 33, мин. задание/обр. связь	0.000 N/A	All set-ups	TRUE	-3	Int32
5-58	Клемма 33, макс. задание/обр. связь	100.000 N/A	All set-ups	TRUE	-3	Int32
5-59	Пост. времени импульсн. фильтра №33	100 ms	All set-ups	FALSE	-3	Uint16

Номер параметра	Описание параметра	Значение по умолчанию	4-set-up	Изменение во время работы	Индекс преобразования	Тип
5-6*	Импульсный выход					
5-60	Клемма 27, переменная импульс.выхода	[0] Не используется	All set-ups	TRUE	-	Uint8
5-62	Макс.частота имп.выхода №27	5000 Hz	All set-ups	TRUE	0	Uint32
5-63	Клемма 29, переменная импульс.выхода	[0] Не используется	All set-ups	TRUE	-	Uint8
5-65	Макс.частота имп.выхода №29	5000 Hz	All set-ups	TRUE	0	Uint32
5-66	Клемма X30/6, перем. имп. выхода	[0] Не используется	All set-ups	TRUE	-	Uint8
5-68	Макс.частота имп.выхода №X30/6	5000 Hz	All set-ups	TRUE	0	Uint32
5-9*	Управление по шине					
5-90	Управление цифр. и релейн. шинами	0 N/A	All set-ups	TRUE	0	Uint32
5-93	Имп. вых №27, управление шиной	0.00 %	All set-ups	TRUE	-2	N2
5-94	Имп. выход №27, предуст. тайм-аута	0.00 %	1 set-up	TRUE	-2	Uint16
5-95	Имп. вых №29, управление шиной	0.00 %	All set-ups	TRUE	-2	N2
5-96	Имп. выход №29, предуст. тайм-аута	0.00 %	1 set-up	TRUE	-2	Uint16
5-97	Имп. вых. № X30/6, управление шиной	0.00 %	All set-ups	TRUE	-2	N2
5-98	Имп. выход № X30/6, предуст. тайм-аута	0.00 %	1 set-up	TRUE	-2	Uint16

6.2.8 6-**- Аналог. ввод/вывод

Номер параметра.	Описание параметра	Значение по умолчанию	4-set-up	Изменение во время работы	Индекс преобразования	Тип
6-0* Реж. аналог. вв/выв						
6-00	Время тайм-аута нуля	10 s	All set-ups	TRUE	0	Uint8
6-01	Функция при тайм-ауте нуля	[0] Выкл.	All set-ups	TRUE	-	Uint8
6-02	Функция при тайм-ауте нуля в пожарном режиме	[0] Выкл.	All set-ups	TRUE	-	Uint8
6-1* Аналог. вход 53						
6-10	Клемма 53, низкое напряжение	0.07 V	All set-ups	TRUE	-2	Int16
6-11	Клемма 53, высокое напряжение	10.00 V	All set-ups	TRUE	-2	Int16
6-12	Клемма 53, малый ток	4.00 mA	All set-ups	TRUE	-5	Int16
6-13	Клемма 53, большой ток	20.00 mA	All set-ups	TRUE	-5	Int16
6-14	Клемма 53, низкое зад./обр. связь	0.000 N/A	All set-ups	TRUE	-3	Int32
6-15	Клемма 53, высокое зад./обр. связь	ExpressionLimit	All set-ups	TRUE	-3	Int32
6-16	Клемма 53, постоянн. времени фильтра	0.001 s	All set-ups	TRUE	-3	Uint16
6-17	Клемма 53, активный ноль	[1] Разрешено	All set-ups	TRUE	-	Uint8
6-2* Аналог. вход 54						
6-20	Клемма 54, низкое напряжение	0.07 V	All set-ups	TRUE	-2	Int16
6-21	Клемма 54, высокое напряжение	10.00 V	All set-ups	TRUE	-2	Int16
6-22	Клемма 54, малый ток	4.00 mA	All set-ups	TRUE	-5	Int16
6-23	Клемма 54, большой ток	20.00 mA	All set-ups	TRUE	-5	Int16
6-24	Клемма 54, низкое зад./обр. связь	0.000 N/A	All set-ups	TRUE	-3	Int32
6-25	Клемма 54, высокое зад./обр. связь	100.000 N/A	All set-ups	TRUE	-3	Int32
6-26	Клемма 54, пост. времени фильтра	0.001 s	All set-ups	TRUE	-3	Uint16
6-27	Клемма 54, активный ноль	[1] Разрешено	All set-ups	TRUE	-	Uint8
6-3* Аналог. вход X30/11						
6-30	Клемма X30/11, мин.знач. напряжения	0.07 V	All set-ups	TRUE	-2	Int16
6-31	Клемма X30/11, макс.знач. напряжения	10.00 V	All set-ups	TRUE	-2	Int16
6-34	Клемма X30/11, мин.знач.задан./ОС	0.000 N/A	All set-ups	TRUE	-3	Int32
6-35	Клемма X30/11, макс.знач.задан./ОС	100.000 N/A	All set-ups	TRUE	-3	Int32
6-36	Клемма X30/11, пост. времени фильтра	0.001 s	All set-ups	TRUE	-3	Uint16
6-37	Клемма X30/11, активный ноль	[1] Разрешено	All set-ups	TRUE	-	Uint8
6-4* Аналог. вход X30/12						
6-40	Клемма X30/12, мин.знач. напряжения	0.07 V	All set-ups	TRUE	-2	Int16
6-41	Клемма X30/12, макс.знач. напряжения	10.00 V	All set-ups	TRUE	-2	Int16
6-44	Клемма X30/12, мин.знач.задан./ОС	0.000 N/A	All set-ups	TRUE	-3	Int32
6-45	Клемма X30/12, макс.знач.задан./ОС	100.000 N/A	All set-ups	TRUE	-3	Int32
6-46	Клемма X30/12, пост. времени фильтра	0.001 s	All set-ups	TRUE	-3	Uint16
6-47	Клемма X30/12, активный ноль	[1] Разрешено	All set-ups	TRUE	-	Uint8

Номер парам.	Описание параметра	Значение по умолчанию	4-set-up	Изменение во время работы	Индекс преобразования	Тип
6-5*	Аналог. выход 42					
6-50	Клемма 42, выход	null	All set-ups	TRUE	-	Uint8
6-51	Клемма 42, мин. выход	0.00 %	All set-ups	TRUE	-2	Int16
6-52	Клемма 42, макс. выход	100.00 %	All set-ups	TRUE	-2	Int16
6-53	Клемма 42, управление вых. шиной	0.00 %	All set-ups	TRUE	-2	N2
6-54	Клемма 42, уст. вых. тайм-аута	0.00 %	1 set-up	TRUE	-2	Uint16
6-6*	Аналог. выход X30/8					
6-60	Клемма X30/8, цифровой выход	[0] Не используется	All set-ups	TRUE	-	Uint8
6-61	Клемма X30/8, мин. масштаб	0.00 %	All set-ups	TRUE	-2	Int16
6-62	Клемма X30/8, макс. масштаб	100.00 %	All set-ups	TRUE	-2	Int16
6-63	Клемма X30/8, знач. на выходе при управ. по шине	0.00 %	All set-ups	TRUE	-2	N2
6-64	Клемма X30/8, знач. на выходе при тайм-ауге	0.00 %	1 set-up	TRUE	-2	Uint16

6.2.9 8-** Связь и доп. устр.

Номер параметра	Описание параметра	Значение по умолчанию	4-set-up	Изменение во время работы	Индекс преобразования	Тип
8-0* Общие настройки						
8-01	Место управления	null	All set-ups	TRUE	-	Uint8
8-02	Источник управления	null	All set-ups	TRUE	-	Uint8
8-03	Время таймаута управления	ExpressionLimit	1 set-up	TRUE	-1	Uint32
8-04	Функция таймаута управления	[0] Выкл.	1 set-up	TRUE	-	Uint8
8-05	Функция окончания таймаута	[1] Возобновление	1 set-up	TRUE	-	Uint8
8-06	Сброс таймаута управления	[0] Не сбрасывать	All set-ups	TRUE	-	Uint8
8-07	Запуск диагностики	[0] Запрещено	2 set-ups	TRUE	-	Uint8
8-1* Настройки управления						
8-10	Профиль управления	[0] Профиль FC	All set-ups	TRUE	-	Uint8
8-13	Конфигурир. слово состояния STW	[1] Профиль по умолч.	All set-ups	TRUE	-	Uint8
8-3* Настройки порта ПЧ						
8-30	Протокол	null	1 set-up	TRUE	-	Uint8
8-31	Адрес	ExpressionLimit	1 set-up	TRUE	0	Uint8
8-32	Скорость передачи данных	null	1 set-up	TRUE	-	Uint8
8-33	Биты контроля четности / стоповые биты	null	1 set-up	TRUE	-	Uint8
8-35	Мин. задержка реакции	ExpressionLimit	1 set-up	TRUE	-3	Uint16
8-36	Макс. задержка реакции	ExpressionLimit	1 set-up	TRUE	-3	Uint16
8-37	Макс. задержка между символами	ExpressionLimit	1 set-up	TRUE	-5	Uint16
8-4* Уст. прот-ла FC MS						
8-40	Выбор телеграммы	[1] Станд.-телеграмма 1	2 set-ups	TRUE	-	Uint8
8-5* Цифровое/Шина						
8-50	Выбор выбега	[3] Логическое ИЛИ	All set-ups	TRUE	-	Uint8
8-52	Выбор торможения пост. током	[3] Логическое ИЛИ	All set-ups	TRUE	-	Uint8
8-53	Выбор пуска	[3] Логическое ИЛИ	All set-ups	TRUE	-	Uint8
8-54	Выбор реверса	null	All set-ups	TRUE	-	Uint8
8-55	Выбор набора	[3] Логическое ИЛИ	All set-ups	TRUE	-	Uint8
8-56	Выбор предустановленного задания	[3] Логическое ИЛИ	All set-ups	TRUE	-	Uint8
8-7* VASnet						
8-70	Вариант уст. VASnet	1 N/A	1 set-up	TRUE	0	Uint32
8-72	Макс. вед. устр-в MS/TP	127 N/A	1 set-up	TRUE	0	Uint8
8-73	Макс инф. фрейм MS/TP	1 N/A	1 set-up	TRUE	0	Uint16
8-74	"Startup I am"	[0] Send at power-up	1 set-up	TRUE	-	Uint8
8-75	Пароль инициализации	ExpressionLimit	1 set-up	TRUE	0	VisStr[20]
8-8* Диагностика порта FC						
8-80	Счетчик сообщений при управ. по шине	0 N/A	All set-ups	TRUE	0	Uint32
8-81	Счетчик ошибок при управ. по шине	0 N/A	All set-ups	TRUE	0	Uint32
8-82	Подсчет сообщений подчиненного устройства	0 N/A	All set-ups	TRUE	0	Uint32
8-83	Подсчет ошибок подчиненного устройства	0 N/A	All set-ups	TRUE	0	Uint32
8-84	Slave Messages Sent	0 N/A	All set-ups	TRUE	0	Uint32
8-85	Slave Timeout Errors	0 N/A	All set-ups	TRUE	0	Uint32
8-89	Diagnostics Count	0 N/A	1 set-up	TRUE	0	Uint32
8-9* Фикс.част.по шине						
8-90	Фикс. скор. 1, уст. по шине	100 RPM	All set-ups	TRUE	67	Uint16
8-91	Фикс. скор. 2, уст. по шине	200 RPM	All set-ups	TRUE	67	Uint16
8-94	Обр. связь по шине 1	0 N/A	1 set-up	TRUE	0	N2
8-95	Обр. связь по шине 2	0 N/A	1 set-up	TRUE	0	N2
8-96	Обр. связь по шине 3	0 N/A	1 set-up	TRUE	0	N2

6.2.10 9-** Profibus

Номер параи.	Описание параметра	Значение по умолчанию	4-set-up	Изменение во время работы	Индекс преобразования	Тип
9-00	Уставка	0 N/A	All set-ups	TRUE	0	Uint16
9-07	Фактическое значение	0 N/A	All set-ups	FALSE	0	Uint16
9-15	Конфигурирование записи PCD	ExpressionLimit	2 set-ups	TRUE	-	Uint16
9-16	Конфигурирование чтения PCD	ExpressionLimit	2 set-ups	TRUE	-	Uint16
9-18	Адрес узла	126 N/A	1 set-up	TRUE	0	Uint8
9-22	Выбор телеграммы	[108] PPO 8	1 set-up	TRUE	-	Uint8
9-23	Параметры сигналов	0	All set-ups	TRUE	-	Uint16
9-27	Редактирование параметра	[1] Разрешено	2 set-ups	FALSE	-	Uint16
9-28	Управление процессом	[1] Разреш.цикл.ведущ.	2 set-ups	FALSE	-	Uint8
9-44	Счетчик сообщений о неисправностях	0 N/A	All set-ups	TRUE	0	Uint16
9-45	Код неисправности	0 N/A	All set-ups	TRUE	0	Uint16
9-47	Номер неисправности	0 N/A	All set-ups	TRUE	0	Uint16
9-52	Счетчик ситуаций неисправности	0 N/A	All set-ups	TRUE	0	Uint16
9-53	Слово предупреждения Profibus	0 N/A	All set-ups	TRUE	0	V2
9-63	Фактическая скорость передачи	[255] Скор.перед.не опред	All set-ups	TRUE	-	Uint8
9-64	Идентификация устройства	0 N/A	All set-ups	TRUE	0	Uint16
9-65	Номер профиля	0 N/A	All set-ups	TRUE	0	OctStr[2]
9-67	Командное слово 1	0 N/A	All set-ups	TRUE	0	V2
9-68	Слово состояния 1	0 N/A	All set-ups	TRUE	0	V2
9-71	Сохранение значений данных	[0] Выкл.	All set-ups	TRUE	-	Uint8
9-72	Сброс привода	[0] Нет действия	1 set-up	FALSE	-	Uint8
9-80	Заданные параметры (1)	0 N/A	All set-ups	FALSE	0	Uint16
9-81	Заданные параметры (2)	0 N/A	All set-ups	FALSE	0	Uint16
9-82	Заданные параметры (3)	0 N/A	All set-ups	FALSE	0	Uint16
9-83	Заданные параметры (4)	0 N/A	All set-ups	FALSE	0	Uint16
9-84	Заданные параметры (5)	0 N/A	All set-ups	FALSE	0	Uint16
9-90	Измененные параметры (1)	0 N/A	All set-ups	FALSE	0	Uint16
9-91	Измененные параметры (2)	0 N/A	All set-ups	FALSE	0	Uint16
9-92	Измененные параметры (3)	0 N/A	All set-ups	FALSE	0	Uint16
9-93	Измененные параметры (4)	0 N/A	All set-ups	FALSE	0	Uint16
9-94	Измененные параметры (5)	0 N/A	All set-ups	FALSE	0	Uint16

6.2.11 10-** CAN Fieldbus

Номер параметра.	Описание параметра	Значение по умолчанию	4-set-up	Изменение во время работы	Индекс преобразования	Тип
10-0* Общие настройки						
10-00	Протокол CAN	null	2 set-ups	FALSE	-	Uint8
10-01	Выбор скорости передачи	null	2 set-ups	TRUE	-	Uint8
10-02	MAC ID	ExpressionLimit	2 set-ups	TRUE	0	Uint8
10-05	Показание счетчика ошибок передачи	0 N/A	All set-ups	TRUE	0	Uint8
10-06	Показание счетчика ошибок приема	0 N/A	All set-ups	TRUE	0	Uint8
10-07	Показание счетчика отключения шины	0 N/A	All set-ups	TRUE	0	Uint8
10-1* DeviceNet						
10-10	Выбор типа технологических данных	null	All set-ups	TRUE	-	Uint8
10-11	Запись конфигурац. технологич. данных	ExpressionLimit	2 set-ups	TRUE	-	Uint16
10-12	Чтение конфигурац. технологич. данных	ExpressionLimit	2 set-ups	TRUE	-	Uint16
10-13	Параметр предупреждения	0 N/A	All set-ups	TRUE	0	Uint16
10-14	Задание по сети	[0] Выкл.	2 set-ups	TRUE	-	Uint8
10-15	Управление по сети	[0] Выкл.	2 set-ups	TRUE	-	Uint8
10-2* COS фильтры						
10-20	COS фильтр 1	0 N/A	All set-ups	FALSE	0	Uint16
10-21	COS фильтр 2	0 N/A	All set-ups	FALSE	0	Uint16
10-22	COS фильтр 3	0 N/A	All set-ups	FALSE	0	Uint16
10-23	COS фильтр 4	0 N/A	All set-ups	FALSE	0	Uint16
10-3* Доступ к парам.						
10-30	Индекс массива	0 N/A	2 set-ups	TRUE	0	Uint8
10-31	Сохранение значений данных	[0] Выкл.	All set-ups	TRUE	-	Uint8
10-32	Модификация DeviceNet	0 N/A	All set-ups	TRUE	0	Uint16
10-33	Сохранять всегда	[0] Выкл.	1 set-up	TRUE	-	Uint8
10-34	Код изделия DeviceNet	120 N/A	1 set-up	TRUE	0	Uint16
10-39	Параметры DeviceNet F	0 N/A	All set-ups	TRUE	0	Uint32

6.2.12 11-* LonWorks

Номер параи.	Описание параметра	Значение по умолчанию	4-set-up	Изменение во время работы	Индекс преобразования	Тип
11-0*	LonWorks ID					
11-00	Идентификатор Neuron	0 N/A	All set-ups	TRUE	0	OctStr[6]
11-1*	Функции LON					
11-10	Профиль привода	[0] Профиль VSD	All set-ups	TRUE	-	Uint8
11-15	Слово предупреждения LON	0 N/A	All set-ups	TRUE	0	Uint16
11-17	Модификация XIF	0 N/A	All set-ups	TRUE	0	VisStr[5]
11-18	Модификация LonWorks	0 N/A	All set-ups	TRUE	0	VisStr[5]
11-2*	Доступ к параметрам LON					
11-21	Сохранение значений данных	[0] Выкл.	All set-ups	TRUE	-	Uint8

6.2.13 13- Интеллект. логический контроллер**

Номер параметра	Описание параметра	Значение по умолчанию	4-set-up	Изменение во время работы	Индекс преобразования	Тип
13-0* Настройка SLC						
13-00	Режим контроллера SL	null	2 set-ups	TRUE	-	Uint8
13-01	Событие запуска	null	2 set-ups	TRUE	-	Uint8
13-02	Событие останова	null	2 set-ups	TRUE	-	Uint8
13-03	Сброс SLC	[0] Не сбрасывать SLC	All set-ups	TRUE	-	Uint8
13-1* Компараторы						
13-10	Операнд сравнения	null	2 set-ups	TRUE	-	Uint8
13-11	Оператор сравнения	null	2 set-ups	TRUE	-	Uint8
13-12	Результат сравнения	ExpressionLimit	2 set-ups	TRUE	-3	Int32
13-2* Таймеры						
13-20	Таймер контроллера SL	ExpressionLimit	1 set-up	TRUE	-3	TimD
13-4* Правила логики						
13-40	Булева переменная логич. соотношения1	null	2 set-ups	TRUE	-	Uint8
13-41	Оператор логического соотношения 1	null	2 set-ups	TRUE	-	Uint8
13-42	Булева переменная логич. соотношения2	null	2 set-ups	TRUE	-	Uint8
13-43	Оператор логического соотношения 2	null	2 set-ups	TRUE	-	Uint8
13-44	Булева переменная логич. соотношения3	null	2 set-ups	TRUE	-	Uint8
13-5* Состояние						
13-51	Событие контроллера SL	null	2 set-ups	TRUE	-	Uint8
13-52	Действие контроллера SL	null	2 set-ups	TRUE	-	Uint8

6.2.14 14-* * Специальные функции

Номер параи.	Описание параметра	Значение по умолчанию	4-set-up	Изменение во время работы	Индекс преобразования	Тип
14-0* Коммут. инвертора						
14-00	Модель коммутации	[0] 60 AVM	All set-ups	TRUE	-	Uint8
14-01	Частота коммутации	null	All set-ups	TRUE	-	Uint8
14-03	Сверхмодуляция	[1] Вкл.	All set-ups	FALSE	-	Uint8
14-04	Случайная частота ШИМ	[0] Выкл.	All set-ups	TRUE	-	Uint8
14-1* Вкл./Выкл. сети						
14-10	Отказ питания	[0] Не используется	All set-ups	FALSE	-	Uint8
14-11	Напряжение сети при отказе питания	ExpressionLimit	All set-ups	TRUE	0	Uint16
14-12	функция при асимметрии сети	[0] Отключение	All set-ups	TRUE	-	Uint8
14-2* Функция сброса						
14-20	Режим сброса	null	All set-ups	TRUE	-	Uint8
14-21	Время автом. перезапуска	10 s	All set-ups	TRUE	0	Uint16
14-22	Режим работы	[0] Обычная работа	All set-ups	TRUE	-	Uint8
14-23	Устан. кода типа	null	2 set-ups	FALSE	-	Uint8
14-25	Задержка отключ.при пред. моменте	60 s	All set-ups	TRUE	0	Uint8
14-26	Зад. отк. при неист. инв.	ExpressionLimit	All set-ups	TRUE	0	Uint8
14-28	Производственные настройки	[0] Нет действия	All set-ups	TRUE	-	Uint8
14-29	Сервисный номер	0 N/A	All set-ups	TRUE	0	Int32
14-3* Регул.пределов тока						
14-30	Регул-р предела по току, пропорц.усил	100 %	All set-ups	FALSE	0	Uint16
14-31	Регул-р предела по току/время интгр.	0.020 s	All set-ups	FALSE	-3	Uint16
14-32	Current Lim Ctr Filter Time	26.0 ms	All set-ups	TRUE	-4	Uint16
14-4* Опт. энергопотр.						
14-40	Уровень изменяющ. крут. момента	66 %	All set-ups	FALSE	0	Uint8
14-41	Мин. намагничивание АОЭ	ExpressionLimit	All set-ups	TRUE	0	Uint8
14-42	Мин.частота АОЭ	10 Hz	All set-ups	TRUE	0	Uint8
14-43	Cos (двигателя	ExpressionLimit	All set-ups	TRUE	-2	Uint16
14-5* Окружающая среда						
14-50	Фильтр ВЧ-помех	[1] Вкл.	1 set-up	FALSE	-	Uint8
14-52	Упр. вентилят.	[0] Автомат.	All set-ups	TRUE	-	Uint8
14-53	Контроль вентил.	[1] Предупреждение	All set-ups	TRUE	-	Uint8
14-59	Actual Number of Inverter Units	ExpressionLimit	1 set-up	FALSE	0	Uint8
14-6* Автоматич. снижение номинальных параметров						
14-60	Функция при превышении температуры	[0] Отключение	All set-ups	TRUE	-	Uint8
14-61	Функцияпри перегрузке преобразователя	[0] Отключение	All set-ups	TRUE	-	Uint8
14-62	Снижение номинального тока при перегрузке преобразователя	95 %	All set-ups	TRUE	0	Uint16

6.2.15 15-** Информ. о приводе

Номер параметра	Описание параметра	Значение по умолчанию	4-set-up	Изменение во время работы	Индекс преобразования	Тип
15-0* Рабочие данные						
15-00	Время работы в часах	0 h	All set-ups	FALSE	74	Uint32
15-01	Наработка в часах	0 h	All set-ups	FALSE	74	Uint32
15-02	Счетчик кВтч	0 kWh	All set-ups	FALSE	75	Uint32
15-03	Кол-во включений питания	0 N/A	All set-ups	FALSE	0	Uint32
15-04	Кол-во перегревов	0 N/A	All set-ups	FALSE	0	Uint16
15-05	Кол-во перенапряжений	0 N/A	All set-ups	FALSE	0	Uint16
15-06	Сброс счетчика кВтч	[0] Не сбрасывать	All set-ups	TRUE	-	Uint8
15-07	Сброс счетчика наработки	[0] Не сбрасывать	All set-ups	TRUE	-	Uint8
15-08	Количество пусков	0 N/A	All set-ups	FALSE	0	Uint32
15-1* Настр. рег. данных						
15-10	Источник регистрации	0	2 set-ups	TRUE	-	Uint16
15-11	Интервал регистрации	ExpressionLimit	2 set-ups	TRUE	-3	TimD
15-12	Событие срабатывания	[0] FALSE	1 set-up	TRUE	-	Uint8
15-13	Режим регистрации	[0] Пост. регистрация	2 set-ups	TRUE	-	Uint8
15-14	Кол-во событий перед срабатыванием	50 N/A	2 set-ups	TRUE	0	Uint8
15-2* Журнал регистр.						
15-20	Журнал регистрации: Событие	0 N/A	All set-ups	FALSE	0	Uint8
15-21	Журнал регистрации: Значение	0 N/A	All set-ups	FALSE	0	Uint32
15-22	Журнал регистрации: Время	0 ns	All set-ups	FALSE	-3	Uint32
15-23	Журнал регистрации: дата и время	ExpressionLimit	All set-ups	FALSE	0	TimeOfDay
15-3* Жур.авар.						
15-30	Жур.авар: код ошибки	0 N/A	All set-ups	FALSE	0	Uint8
15-31	Жур.авар: знач.	0 N/A	All set-ups	FALSE	0	Int16
15-32	Жур.авар: время	0 s	All set-ups	FALSE	0	Uint32
15-33	Жур.авар: дата и время	ExpressionLimit	All set-ups	FALSE	0	TimeOfDay
15-4* Идентиф. привода						
15-40	Тип ПЧ	0 N/A	All set-ups	FALSE	0	VisStr[6]
15-41	Силовая часть	0 N/A	All set-ups	FALSE	0	VisStr[20]
15-42	Напряжение	0 N/A	All set-ups	FALSE	0	VisStr[20]
15-43	Версия ПО	0 N/A	All set-ups	FALSE	0	VisStr[5]
15-44	Начальное обозначение	0 N/A	All set-ups	FALSE	0	VisStr[40]
15-45	Текущее обозначение	0 N/A	All set-ups	FALSE	0	VisStr[40]
15-46	Номер для заказа преобразов. частоты	0 N/A	All set-ups	FALSE	0	VisStr[8]
15-47	№ для заказа силовой платы	0 N/A	All set-ups	FALSE	0	VisStr[8]
15-48	Идент. номер LCP	0 N/A	All set-ups	FALSE	0	VisStr[20]
15-49	№ версии ПО платы управления	0 N/A	All set-ups	FALSE	0	VisStr[20]
15-50	№ версии ПО силовой платы	0 N/A	All set-ups	FALSE	0	VisStr[20]
15-51	Заводск.номер преобразов.частоты	0 N/A	All set-ups	FALSE	0	VisStr[10]
15-53	Серийный № силовой платы	0 N/A	All set-ups	FALSE	0	VisStr[19]

Номер параметра	Описание параметра	Значение по умолчанию	4-set-up	Изменение во время работы	Индекс преобразования	Тип
15-6*	Идентиф. опций					
15-60	Доп. устройство установлено	0 N/A	All set-ups	FALSE	0	VisStr[30]
15-61	Версия прогр. обеспеч. доп. устр.	0 N/A	All set-ups	FALSE	0	VisStr[20]
15-62	Номер для заказа доп. устройства	0 N/A	All set-ups	FALSE	0	VisStr[8]
15-63	Серийный номер доп. устройства	0 N/A	All set-ups	FALSE	0	VisStr[18]
15-70	Доп. устройство в гнезде A	0 N/A	All set-ups	FALSE	0	VisStr[30]
15-71	Версия ПО доп. устройства A	0 N/A	All set-ups	FALSE	0	VisStr[20]
15-72	Доп. устройство в гнезде B	0 N/A	All set-ups	FALSE	0	VisStr[30]
15-73	Версия ПО доп. устройства B	0 N/A	All set-ups	FALSE	0	VisStr[20]
15-74	Доп. устройство в гнезде C0	0 N/A	All set-ups	FALSE	0	VisStr[30]
15-75	Версия ПО доп. устройства C0	0 N/A	All set-ups	FALSE	0	VisStr[20]
15-76	Доп. устройство в гнезде C1	0 N/A	All set-ups	FALSE	0	VisStr[30]
15-77	Версия ПО доп. устройства C1	0 N/A	All set-ups	FALSE	0	VisStr[20]
15-9*	Информацио. парам.					
15-92	Заданные параметры	0 N/A	All set-ups	FALSE	0	Uint16
15-93	Изменные параметры	0 N/A	All set-ups	FALSE	0	Uint16
15-98	Drive Identification	0 N/A	All set-ups	FALSE	0	VisStr[40]
15-99	Метаданные параметра	0 N/A	All set-ups	FALSE	0	Uint16

6.2.16 16-** Вывод данных

Номер параметра	Описание параметра	Значение по умолчанию	4-set-up	Изменение во время работы	Индекс преобразования	Тип
16-0* Общее состояние						
16-00	Командное слово	0 N/A	All set-ups	FALSE	0	V2
16-01	Задание [ед. измер.]	0.000 ReferenceFeedbackUnit	All set-ups	FALSE	-3	Int32
16-02	Задание %	0.0 %	All set-ups	FALSE	-1	Int16
16-03	Слово состояния	0 N/A	All set-ups	FALSE	0	V2
16-05	Основное фактич. значение [%]	0.00 %	All set-ups	FALSE	-2	N2
16-09	Показ.по выб.польз.	0.00 CustomReadoutUnit	All set-ups	FALSE	-2	Int32
16-1* Состоян. Двигателя						
16-10	Мощность [кВт]	0.00 kW	All set-ups	FALSE	1	Int32
16-11	Мощность [л.с.]	0.00 hp	All set-ups	FALSE	-2	Int32
16-12	Напряжение двигателя	0.0 V	All set-ups	FALSE	-1	Uint16
16-13	Частота	0.0 Hz	All set-ups	FALSE	-1	Uint16
16-14	Ток двигателя	0.00 A	All set-ups	FALSE	-2	Int32
16-15	Частота [%]	0.00 %	All set-ups	FALSE	-2	N2
16-16	Крутящий момент [Нм]	0.0 Nm	All set-ups	FALSE	-1	Int32
16-17	Скорость [об/мин]	0 RPM	All set-ups	FALSE	67	Int32
16-18	Тепловая нагрузка двигателя	0 %	All set-ups	FALSE	0	Int8
16-22	Крутящий момент [%]	0 %	All set-ups	FALSE	0	Int16
16-26	Power Filtered [kW]	0.000 kW	All set-ups	FALSE	0	Int32
16-27	Power Filtered [hp]	0.000 hp	All set-ups	FALSE	-3	Int32
16-3* Состояние привода						
16-30	Напряжение цепи пост. тока	0 V	All set-ups	FALSE	0	Uint16
16-32	Энергия торможения /с	0.000 kW	All set-ups	FALSE	0	Uint32
16-33	Энергия торможения /2 мин	0.000 kW	All set-ups	FALSE	0	Uint32
16-34	Темп. радиатора	0 °C	All set-ups	FALSE	100	Uint8
16-35	Тепловая нагрузка инвертора	0 %	All set-ups	FALSE	0	Uint8
16-36	Номинальный ток инвертора	ExpressionLimit	All set-ups	FALSE	-2	Uint32
16-37	Макс. ток инвертора	ExpressionLimit	All set-ups	FALSE	-2	Uint32
16-38	Состояние SL контроллера	0 N/A	All set-ups	FALSE	0	Int8
16-39	Температура платы управления	0 °C	All set-ups	FALSE	100	Uint8
16-40	Буфер регистрации заполнен	[0] Het	All set-ups	TRUE	-	Uint8
16-5* Задание и обр.связь						
16-50	Внешнее задание	0.0 N/A	All set-ups	FALSE	-1	Int16
16-52	Обратная связь [ед. изм.]	0.000 ProcessCtrlUnit	All set-ups	FALSE	-3	Int32
16-53	Задание от цифрового потенциометра	0.00 N/A	All set-ups	FALSE	-2	Int16
16-54	Сигнал ОС 1 [ед.изм.]	0.000 ProcessCtrlUnit	All set-ups	FALSE	-3	Int32
16-55	Сигнал ОС 2 [ед.изм.]	0.000 ProcessCtrlUnit	All set-ups	FALSE	-3	Int32
16-56	Сигнал ОС 3 [ед.изм.]	0.000 ProcessCtrlUnit	All set-ups	FALSE	-3	Int32
16-58	PID Output [%]	0.0 %	All set-ups	TRUE	-1	Int16

Номер параметра	Описание параметра	Значение по умолчанию	4-set-up	Изменение во время работы	Индекс преобразования	Тип
16-6* Входы и выходы						
16-60	Цифровой вход	0 N/A	All set-ups	FALSE	0	Uint16
16-61	Клемма 53, настройка переключателя	[0] Ток	All set-ups	FALSE	-	Uint8
16-62	Аналоговый вход 53	0.000 N/A	All set-ups	FALSE	-3	Int32
16-63	Клемма 54, настройка переключателя	[0] Ток	All set-ups	FALSE	-	Uint8
16-64	Аналоговый вход 54	0.000 N/A	All set-ups	FALSE	-3	Int32
16-65	Аналоговый выход 42 [mA]	0.000 N/A	All set-ups	FALSE	-3	Int16
16-66	Цифровой выход [двоичный]	0 N/A	All set-ups	FALSE	0	Int16
16-67	Имп. вход #29 [Гц]	0 N/A	All set-ups	FALSE	0	Int32
16-68	Имп. вход #33 [Гц]	0 N/A	All set-ups	FALSE	0	Int32
16-69	Импульсный выход №27 [Гц]	0 N/A	All set-ups	FALSE	0	Int32
16-70	Импульсный выход №29 [Гц]	0 N/A	All set-ups	FALSE	0	Int32
16-71	Релейный выход [двоичный]	0 N/A	All set-ups	FALSE	0	Int16
16-72	Счетчик А	0 N/A	All set-ups	TRUE	0	Int32
16-73	Счетчик В	0 N/A	All set-ups	TRUE	0	Int32
16-75	Аналоговый вход X30/11	0.000 N/A	All set-ups	FALSE	-3	Int32
16-76	Аналоговый вход X30/12	0.000 N/A	All set-ups	FALSE	-3	Int32
16-77	Аналоговый выход X30/8 [mA]	0.000 N/A	All set-ups	FALSE	-3	Int16
16-8* Fieldbus и порт ПЧ						
16-80	Fieldbus, ком. слово 1	0 N/A	All set-ups	FALSE	0	V2
16-82	Fieldbus, ЗАДАНИЕ 1	0 N/A	All set-ups	FALSE	0	N2
16-84	Слово сост. вар. связи	0 N/A	All set-ups	FALSE	0	V2
16-85	порт ПЧ, ком. слово 1	0 N/A	All set-ups	FALSE	0	V2
16-86	порт ПЧ, ЗАДАНИЕ 1	0 N/A	All set-ups	FALSE	0	N2
16-9* Показ. диагностики						
16-90	Слово аварийной сигнализации	0 N/A	All set-ups	FALSE	0	Uint32
16-91	Слово аварийной сигнализации 2	0 N/A	All set-ups	FALSE	0	Uint32
16-92	Слово предупреждения	0 N/A	All set-ups	FALSE	0	Uint32
16-93	Слово предупреждения 2	0 N/A	All set-ups	FALSE	0	Uint32
16-94	Расшир. слово состояния	0 N/A	All set-ups	FALSE	0	Uint32
16-95	Расшир. Сообщение о состоянии 2	0 N/A	All set-ups	FALSE	0	Uint32
16-96	Сообщение техобслуживания	0 N/A	All set-ups	FALSE	0	Uint32

6.2.17 18-** Информация и показания

Номер параметра	Описание параметра	Значение по умолчанию	4-set-up	Изменение во время работы	Индекс преобразования	Тип
18-0* Журнал технического обслуживания						
18-00	Журнал учета техобслуживания: элемент	0 N/A	All set-ups	FALSE	0	Uint8
18-01	Журнал учета техобслуживания: действие	0 N/A	All set-ups	FALSE	0	Uint8
18-02	Журнал учета техобслуживания: время	0 s	All set-ups	FALSE	0	Uint32
18-03	Журнал учета техобслуживания: дата и время	ExpressionLimit	All set-ups	FALSE	0	TimeOfDay
18-1* Журнал пожарного режима						
18-10	Журнал пожарного режима: событие	0 N/A	All set-ups	FALSE	0	Uint8
18-11	Журнал пожарного режима: время	0 s	All set-ups	FALSE	0	Uint32
18-12	Журнал пожарного режима: дата и время	ExpressionLimit	All set-ups	FALSE	0	TimeOfDay
18-3* Входы и выходы						
18-30	Аналоговый вход X42/1	0.000 N/A	All set-ups	FALSE	-3	Int32
18-31	Аналоговый вход X42/3	0.000 N/A	All set-ups	FALSE	-3	Int32
18-32	Аналоговый вход X42/5	0.000 N/A	All set-ups	FALSE	-3	Int32
18-33	Аналог.вых.X42/7 [B]	0.000 N/A	All set-ups	FALSE	-3	Int16
18-34	Аналог.вых.X42/9 [B]	0.000 N/A	All set-ups	FALSE	-3	Int16
18-35	Аналог.вых.X42/11 [B]	0.000 N/A	All set-ups	FALSE	-3	Int16
18-5* Ref. & Feedb.						
18-50	Sensorless Readout [unit]	0.000 SensorlessUnit	All set-ups	FALSE	-3	Int32

6.2.18 20-* * Замокнутый контур упр. приводом

Номер параи.	Описание параметра	Значение по умолчанию	4-set-up	Изменение во время работы	Индекс преобразования	Тип
20-0* Обратная связь						
20-00	Источник ОС 1	[2] Аналоговый вход 54	All set-ups	TRUE	-	Uint8
20-01	Преобразование сигнала ОС 1	[0] Линейное	All set-ups	FALSE	-	Uint8
20-02	Ед.изм. источника сигнала ОС 1	null	All set-ups	TRUE	-	Uint8
20-03	Источник ОС 2	[0] Нет функции	All set-ups	TRUE	-	Uint8
20-04	Преобразование сигнала ОС 2	[0] Линейное	All set-ups	FALSE	-	Uint8
20-05	Ед.изм. источника сигнала ОС 2	null	All set-ups	TRUE	-	Uint8
20-06	Источник ОС 3	[0] Нет функции	All set-ups	TRUE	-	Uint8
20-07	Преобразование сигнала ОС 3	[0] Линейное	All set-ups	FALSE	-	Uint8
20-08	Ед.изм. источника сигнала ОС 3	null	All set-ups	TRUE	-	Uint8
20-12	Ед. изм. задания/сигн. ОС	null	All set-ups	TRUE	-	Uint8
20-13	Minimum Reference/Feedb.	0.000 ProcessCtrlUnit	All set-ups	TRUE	-3	Int32
20-14	Maximum Reference/Feedb.	100.000 ProcessCtrlUnit	All set-ups	TRUE	-3	Int32
20-2* Обратная связь и уставка						
20-20	Функция обратной связи	[3] Минимум	All set-ups	TRUE	-	Uint8
20-21	Уставка 1	0.000 ProcessCtrlUnit	All set-ups	TRUE	-3	Int32
20-22	Уставка 2	0.000 ProcessCtrlUnit	All set-ups	TRUE	-3	Int32
20-23	Уставка 3	0.000 ProcessCtrlUnit	All set-ups	TRUE	-3	Int32
20-3* Специальное преобразование сигнала обратной связи						
20-30	Хладагент	[0] R22	All set-ups	TRUE	-	Uint8
20-31	Заданный пользователем хладагент A1	10.0000 N/A	All set-ups	TRUE	-4	Uint32
20-32	Заданный пользователем хладагент A2	-2250.00 N/A	All set-ups	TRUE	-2	Int32
20-33	Заданный пользователем хладагент A3	250.000 N/A	All set-ups	TRUE	-3	Uint32
20-6* Sensorless						
20-60	Sensorless Unit	null	All set-ups	TRUE	-	Uint8
20-69	Sensorless Information	0 N/A	All set-ups	TRUE	0	VisStr[25]
20-7* Автонастройка ПИД-регулятора						
20-70	Тип замкнутого контура	[0] Авто	2 set-ups	TRUE	-	Uint8
20-71	Режим настройки	[0] Нормальный	2 set-ups	TRUE	-	Uint8
20-72	Изменение выхода ПИД-регулятора	0.10 N/A	2 set-ups	TRUE	-2	Uint16
20-73	Мин. уровень обратной связи	-999999.000 ProcessCtrlUnit	2 set-ups	TRUE	-3	Int32
20-74	Макс. уровень обратной связи	999999.000 ProcessCtrlUnit	2 set-ups	TRUE	-3	Int32
20-79	Автонастройка ПИД-регулятора	[0] Запрещено	All set-ups	TRUE	-	Uint8
20-8* Основные настройки ПИД-регулятора						
20-81	Нормальная/инверсная характеристика ПИД-регулятора	[0] Нормальный	All set-ups	TRUE	-	Uint8
20-82	Начальная скорость ПИД-регулятора [Об/мин]	ExpressionLimit	All set-ups	TRUE	67	Uint16
20-83	Начальная скорость ПИД-регулятора [Гц]	ExpressionLimit	All set-ups	TRUE	-1	Uint16
20-84	Зона соответствия заданию	5 %	All set-ups	TRUE	0	Uint8
20-9* ПИД-регулятор						
20-91	Антираскрутка ПИД-регулятора	[1] Вкл.	All set-ups	TRUE	-	Uint8
20-93	Пропорциональный коэффициент ПИД-регулятора	0.50 N/A	All set-ups	TRUE	-2	Uint16
20-94	Интегральный коэффициент ПИД-регулятора	20.00 s	All set-ups	TRUE	-2	Uint32
20-95	Дифференциальный коэффициент ПИД-регулятора	0.00 s	All set-ups	TRUE	-2	Uint16
20-96	Предел коэфф. диф. звена ПИД-регулятора	5.0 N/A	All set-ups	TRUE	-1	Uint16

6.2.19 21-** Расширенный замкнутый контур

Номер параметра	Описание параметра	Значение по умолчанию	4-set-up	Изменение во время работы	Индекс преобразования	Тип
21-0* Расшир. Автонастройка ПИД-регулятора						
21-00	Тип замкнутого контура	[0] Авто	2 set-ups	TRUE	-	Uint8
21-01	Режим настройки	[0] Нормальный	2 set-ups	TRUE	-	Uint8
21-02	Изменение выхода ПИД-регулятора	0.10 N/A	2 set-ups	TRUE	-2	Uint16
21-03	Мин. уровень обратной связи	-999999.000 N/A	2 set-ups	TRUE	-3	Int32
21-04	Макс. уровень обратной связи	999999.000 N/A	2 set-ups	TRUE	-3	Int32
21-09	Автонастройка ПИД-регулятора	[0] Отключено	All set-ups	TRUE	-	Uint8
21-1* Расшир. CL 1, задан./обр.связь						
21-10	Расшир. 1, ед. изм. задания/обратной связи	[1] %	All set-ups	TRUE	-	Uint8
21-11	Расш. 1, мин. задание	0.000 ExtPID1Unit	All set-ups	TRUE	-3	Int32
21-12	Расш. 1, макс. задание	100.000 ExtPID1Unit	All set-ups	TRUE	-3	Int32
21-13	Расшир. 1, источник задания	[0] Не используется	All set-ups	TRUE	-	Uint8
21-14	Расш. 1, источник ОС	[0] Нет функции	All set-ups	TRUE	-	Uint8
21-15	Расшир. 1, уставка	0.000 ExtPID1Unit	All set-ups	TRUE	-3	Int32
21-17	Расшир. 1, задание [ед.изм.]	0.000 ExtPID1Unit	All set-ups	TRUE	-3	Int32
21-18	Расш. 1, обратная связь [ед.изм.]	0.000 ExtPID1Unit	All set-ups	TRUE	-3	Int32
21-19	Расш. 1, выход [%]	0 %	All set-ups	TRUE	0	Int32
21-2* Расшир. CL 1, ПИД-регулятор						
21-20	Расшир. 1, нормальн./инверсн. управление	[0] Нормальный	All set-ups	TRUE	-	Uint8
21-21	Расшир. 1, пропорциональный коэффициент	0.01 N/A	All set-ups	TRUE	-2	Uint16
21-22	Расшир. 1, пропорциональный коэффициент	10000.00 s	All set-ups	TRUE	-2	Uint32
21-23	Расшир. 1, дифференциальный коэффициент	0.00 s	All set-ups	TRUE	-2	Uint16
21-24	Расшир. 1, предел дифференциального коэффициента	5.0 N/A	All set-ups	TRUE	-1	Uint16
21-3* Расшир. CL 2, задан./обр.связь						
21-30	Расшир. 2, ед. изм. задания/обратной связи	[1] %	All set-ups	TRUE	-	Uint8
21-31	Расшир. 2, мин. задание	0.000 ExtPID2Unit	All set-ups	TRUE	-3	Int32
21-32	Расшир. 2, макс. задание	100.000 ExtPID2Unit	All set-ups	TRUE	-3	Int32
21-33	Расшир. 2, источник задания	[0] Не используется	All set-ups	TRUE	-	Uint8
21-34	Расшир. 2, источник ОС	[0] Нет функции	All set-ups	TRUE	-	Uint8
21-35	Расшир. 2, уставка	0.000 ExtPID2Unit	All set-ups	TRUE	-3	Int32
21-37	Расшир. 2, задание [ед.изм.]	0.000 ExtPID2Unit	All set-ups	TRUE	-3	Int32
21-38	Расшир. 2, обратная связь [ед.изм.]	0.000 ExtPID2Unit	All set-ups	TRUE	-3	Int32
21-39	Расшир. 2, выход [%]	0 %	All set-ups	TRUE	0	Int32
21-4* Расшир. CL 2, ПИД-регулятор						
21-40	Расшир. 2, нормальн./инверсн. управление	[0] Нормальный	All set-ups	TRUE	-	Uint8
21-41	Расшир. 2, пропорциональный коэффициент	0.01 N/A	All set-ups	TRUE	-2	Uint16
21-42	Расшир. 2, интегральный коэффициент	10000.00 s	All set-ups	TRUE	-2	Uint32
21-43	Расшир. 2, дифференциальный коэффициент	0.00 s	All set-ups	TRUE	-2	Uint16
21-44	Расшир. 2, предел дифференциального коэффициента	5.0 N/A	All set-ups	TRUE	-1	Uint16

Номер параметра	Описание параметра	Значение по умолчанию	4-set-up	Изменение во время работы	Индекс преобразования	Тип
21-5*	Расшир. 3, задан./обр.связь					
21-50	Расшир. 3, ед. изм. задания/обратной связи	[1] %	All set-ups	TRUE	-	Uint8
21-51	Расшир. 3, мин. задание	0.000 ExtPID3Unit	All set-ups	TRUE	-3	Int32
21-52	Расшир. 3, макс. задание	100.000 ExtPID3Unit	All set-ups	TRUE	-3	Int32
21-53	Расшир. 3, источник задания	[0] Не используется	All set-ups	TRUE	-	Uint8
21-54	Расшир. 3, источник обратной связи	[0] Нет функции	All set-ups	TRUE	-	Uint8
21-55	Расшир. 3, уставка	0.000 ExtPID3Unit	All set-ups	TRUE	-3	Int32
21-57	Расшир. 3, задание [ед.изм.]	0.000 ExtPID3Unit	All set-ups	TRUE	-3	Int32
21-58	Расшир. 3, обратная связь [ед.изм.]	0.000 ExtPID3Unit	All set-ups	TRUE	-3	Int32
21-59	Расшир. 3, выход [%]	0 %	All set-ups	TRUE	0	Int32
21-6*	Расшир. 3, ПИД-регулятор					
21-60	Внешн 3, нормальн./инверсн. управление	[0] Нормальный	All set-ups	TRUE	-	Uint8
21-61	Расшир. 3, пропорциональный коэффициент	0.01 N/A	All set-ups	TRUE	-2	Uint16
21-62	Расшир. 3, интегральный коэффициент	10000.00 s	All set-ups	TRUE	-2	Uint32
21-63	Расшир. 3, дифференциальный коэффициент	0.00 s	All set-ups	TRUE	-2	Uint16
21-64	Расшир. 3, предел дифференциального коэффициента	5.0 N/A	All set-ups	TRUE	-1	Uint16

6.2.20 22-*-* Прикладные функции

Номер параметра	Описание параметра	Значение по умолчанию	4-set-up	Изменение во время работы	Индекс преобразования	Тип
22-0* Разное:						
22-00	Задержка внешней блокировки	0 s	All set-ups	TRUE	0	Uint16
22-01	Power Filter Time	0.50 s	2 set-ups	TRUE	-2	Uint16
22-2* Обнаружение отсутствия потока						
22-20	Автом. настройка низкой мощности	[0] Выкл.	All set-ups	FALSE	-	Uint8
22-21	Обнаружение низкой мощности	[0] Запрещено	All set-ups	TRUE	-	Uint8
22-22	Обнаружение низкой скорости	[0] Запрещено	All set-ups	TRUE	-	Uint8
22-23	Функция при отсутствии потока	[0] Выкл.	All set-ups	TRUE	-	Uint8
22-24	Задержка при отсутствии потока	10 s	All set-ups	TRUE	0	Uint16
22-26	Функция защиты насоса от сухого хода	[0] Выкл.	All set-ups	TRUE	-	Uint8
22-27	Задержка срабатывания при сухом ходе насоса	10 s	All set-ups	TRUE	0	Uint16
22-3* Настройка мощности при отсутствии потока						
22-30	Мощность при отсутствии потока	0.00 kW	All set-ups	TRUE	1	Uint32
22-31	Поправочный коэффициент мощности	100 %	All set-ups	TRUE	0	Uint16
22-32	Низкая скорость [об/мин]	ExpressionLimit	All set-ups	TRUE	67	Uint16
22-33	Низкая скорость [Гц]	ExpressionLimit	All set-ups	TRUE	-1	Uint16
22-34	Мощность при низкой скорости [кВт]	ExpressionLimit	All set-ups	TRUE	1	Uint32
22-35	Мощность при низкой скорости [л.с.]	ExpressionLimit	All set-ups	TRUE	-2	Uint32
22-36	Высокая скорость [об/мин]	ExpressionLimit	All set-ups	TRUE	67	Uint16
22-37	Высокая скорость [Гц]	ExpressionLimit	All set-ups	TRUE	-1	Uint16
22-38	Мощность при высокой скорости [кВт]	ExpressionLimit	All set-ups	TRUE	1	Uint32
22-39	Мощность при высокой скорости [л.с.]	ExpressionLimit	All set-ups	TRUE	-2	Uint32
22-4* Спящий режим						
22-40	Мин. время работы	10 s	All set-ups	TRUE	0	Uint16
22-41	Мин. время нахождения в режиме ожидания	10 s	All set-ups	TRUE	0	Uint16
22-42	Скорость при выходе из режима ожидания [об/мин]	ExpressionLimit	All set-ups	TRUE	67	Uint16
22-43	Скорость при выходе из режима ожидания [Гц]	ExpressionLimit	All set-ups	TRUE	-1	Uint16
22-44	Задание при выходе из режима ожидания/разность ОС	10 %	All set-ups	TRUE	0	Int8
22-45	Увеличение уставки	0 %	All set-ups	TRUE	0	Int8
22-46	Макс. время форсирования	60 s	All set-ups	TRUE	0	Uint16
22-5* Конец характеристики						
22-50	Функция на конце характеристики	[0] Выкл.	All set-ups	TRUE	-	Uint8
22-51	Задержка на конце характеристики	10 s	All set-ups	TRUE	0	Uint16
22-6* Обнаружение обрыва ремня						
22-60	Функция обнаружения обрыва ремня	[0] Выкл.	All set-ups	TRUE	-	Uint8
22-61	Момент срабатывания при обрыве ремня	10 %	All set-ups	TRUE	0	Uint8
22-62	Задержка срабатывания при обрыве ремня	10 s	All set-ups	TRUE	0	Uint16
22-7* Защита от короткого цикла						
22-75	Защита от короткого цикла	[0] Запрещено	All set-ups	TRUE	-	Uint8
22-76	Интервал между пусками	start_to_start_min_on_time (P2277)	All set-ups	TRUE	0	Uint16
22-77	Мин. время работы	0 s	All set-ups	TRUE	0	Uint16

Номер параметра	Описание параметра	Значение по умолчанию	4-set-up	Изменение во время работы	Индекс преобразования	Тип
22-8*	Flow Compensation					
22-80	Компенсация потока	[0] Запрещено	All set-ups	TRUE	-	Uint8
22-81	Квадратично-линейная аппроксимация характеристики	100 %	All set-ups	TRUE	0	Uint8
22-82	Расчет рабочей точки	[0] Запрещено	All set-ups	TRUE	-	Uint8
22-83	Скорость при отсутствии потока [об/мин]	ExpressionLimit	All set-ups	TRUE	67	Uint16
22-84	Скорость в расчетной точке [Гц]	ExpressionLimit	All set-ups	TRUE	-1	Uint16
22-85	Скорость в расчетной точке [об/мин]	ExpressionLimit	All set-ups	TRUE	67	Uint16
22-86	Скорость в расчетной точке [Гц]	ExpressionLimit	All set-ups	TRUE	-1	Uint16
22-87	Давление при скорости в отсутствие потока	0.000 N/A	All set-ups	TRUE	-3	Int32
22-88	Давление при номинальной скорости	999999.999 N/A	All set-ups	TRUE	-3	Int32
22-89	Поток в расчетной точке	0.000 N/A	All set-ups	TRUE	-3	Int32
22-90	Поток при номинальной скорости	0.000 N/A	All set-ups	TRUE	-3	Int32

6.2.21 23-** Временные функции

Номер параметра.	Описание параметра	Значение по умолчанию	4-set-up	Изменение во время работы	Индекс преобразования	Тип
23-0* Временные События						
23-00	Время включения	ExpressionLimit	2 set-ups	TRUE	0	TimeOfDayWoDate
23-01	Действие включения	[0] ЗАПРЕЩЕНО	2 set-ups	TRUE	-	Ujnt8
23-02	Время выключения	ExpressionLimit	2 set-ups	TRUE	0	TimeOfDayWoDate
23-03	Действие выключения	[0] ЗАПРЕЩЕНО	2 set-ups	TRUE	-	Ujnt8
23-04	Появление	[0] Все дни	2 set-ups	TRUE	-	Ujnt8
23-1* Техническое обслуживание						
23-10	Элемент техобслуживания	[1] Подшипники двигателя	1 set-up	TRUE	-	Ujnt8
23-11	Операция техобслуживания	[1] Смазать	1 set-up	TRUE	-	Ujnt8
23-12	Временная база техобслуживания	[0] Запрещено	1 set-up	TRUE	-	Ujnt8
23-13	Интервал техобслуживания	1 h	1 set-up	TRUE	74	Ujnt32
23-14	Дата и время техобслуживания	ExpressionLimit	1 set-up	TRUE	0	TimeOfDay
23-1* Сброс техобслуживания						
23-15	Сброс сообщения техобслуживания	[0] Не сбрасывать	All set-ups	TRUE	-	Ujnt8
23-16	Текст техобслуж.	0 N/A	1 set-up	TRUE	0	VisStr[20]
23-5* Журнал учета энергопотребления						
23-50	Разрешение журнала учета энергопотребления	[5] Последние 24 часа	2 set-ups	TRUE	-	Ujnt8
23-51	Период пуска	ExpressionLimit	2 set-ups	TRUE	0	TimeOfDay
23-53	Жур.энерг.	0 N/A	All set-ups	TRUE	0	Ujnt32
23-54	Сброс журнала учета энергопотребления	[0] Не сбрасывать	All set-ups	TRUE	-	Ujnt8
23-6* Анализ тренда						
23-60	Переменная тренда	[0] Мощность [кВт]	2 set-ups	TRUE	-	Ujnt8
23-61	Непрерывные двоичные данные	0 N/A	All set-ups	TRUE	0	Ujnt32
23-62	Запланированные по времени двоичные данные	0 N/A	All set-ups	TRUE	0	Ujnt32
23-63	Запланированный по времени период пуска	ExpressionLimit	2 set-ups	TRUE	0	TimeOfDay
23-64	Запланированный по времени период останова	ExpressionLimit	2 set-ups	TRUE	0	TimeOfDay
23-65	Мин. двоичное значение	ExpressionLimit	2 set-ups	TRUE	0	Ujnt8
23-66	Сброс непрерывных двоичных данных	[0] Не сбрасывать	All set-ups	TRUE	-	Ujnt8
23-67	Сброс запланированных по времени двоичных данных	[0] Не сбрасывать	All set-ups	TRUE	-	Ujnt8
23-8* Счетчик окупаемости						
23-80	Коэффициент задания мощности	100 %	2 set-ups	TRUE	0	Ujnt8
23-81	Затраты на электроэнергию	1.00 N/A	2 set-ups	TRUE	-2	Ujnt32
23-82	Инвестиции	0 N/A	2 set-ups	TRUE	0	Ujnt32
23-83	Энергосбережение	0 kWh	All set-ups	TRUE	75	Int32
23-84	Экономия затрат	0 N/A	All set-ups	TRUE	0	Int32

6.2.22 24-*-* Прикладные функции 2

Номер параи.	Описание параметра	Значение по умолчанию	4-set-up	Изменение во время работы	Индекс преобразования	Тип
24-0*	Fire Mode					
24-00	Функция аварийного режима	[0] Выключено	2 set-ups	TRUE	-	Uint8
24-01	Fire Mode Configuration	[0] Разомкнутый контур null	All set-ups	TRUE	-	Uint8
24-02	Fire Mode Unit		All set-ups	TRUE	-	Uint8
24-03	Fire Mode Min Reference	ExpressionLimit	All set-ups	TRUE	-3	Int32
24-04	Fire Mode Max Reference	ExpressionLimit	All set-ups	TRUE	-3	Int32
24-05	Предупрежденное задание пожарного режима	0.00 %	All set-ups	TRUE	-2	Int16
24-06	Источник задания предупредительного режима	[0] Не используется	All set-ups	TRUE	-	Uint8
24-07	Fire Mode Feedback Source	[0] Нет функции	All set-ups	TRUE	-	Uint8
24-09	Обработка аварийных сигналов пожарного режима	[1] Отключать при критич. аварийных сигналах	2 set-ups	FALSE	-	Uint8
24-1*	Drive Bypass					
24-10	Функция обхода	[0] Отключено	2 set-ups	TRUE	-	Uint8
24-11	Задержка обхода	0 s	2 set-ups	TRUE	0	Uint16
24-9*	Multi-Motor Funct.					
24-90	Missing Motor Function	[0] Off	All set-ups	TRUE	-	Uint8
24-91	Missing Motor Coefficient 1	0.0000 N/A	All set-ups	TRUE	-4	Int32
24-92	Missing Motor Coefficient 2	0.0000 N/A	All set-ups	TRUE	-4	Int32
24-93	Missing Motor Coefficient 3	0.0000 N/A	All set-ups	TRUE	-4	Int32
24-94	Missing Motor Coefficient 4	0.0000 N/A	All set-ups	TRUE	-3	Int32
24-95	Locked Rotor Function	[0] Off	All set-ups	TRUE	-	Uint8
24-96	Locked Rotor Coefficient 1	0.0000 N/A	All set-ups	TRUE	-4	Int32
24-97	Locked Rotor Coefficient 2	0.0000 N/A	All set-ups	TRUE	-4	Int32
24-98	Locked Rotor Coefficient 3	0.0000 N/A	All set-ups	TRUE	-4	Int32
24-99	Locked Rotor Coefficient 4	0.0000 N/A	All set-ups	TRUE	-3	Int32

6.2.23 25-** Каскадный контроллер

Номер параметра	Описание параметра	Значение по умолчанию	4-set-up	Изменение во время работы	Индекс преобразования	Тип
25-0* Системные настройки						
25-00	Каскад-контроллер	[0] Запрещено	2 set-ups	FALSE	-	Uint8
25-02	Пуск двигателя	[0] Прямой пуск	2 set-ups	FALSE	-	Uint8
25-04	Чередувание насосов	[0] Запрещено	All set-ups	TRUE	-	Uint8
25-05	Постоянный ведущий насос	[1] Да	2 set-ups	FALSE	-	Uint8
25-06	Количество насосов	2 N/A	2 set-ups	FALSE	0	Uint8
25-2* Настройки диапазона частот						
25-20	Гистерезис при подключении след. насоса	10 %	All set-ups	TRUE	0	Uint8
25-21	Диапазон блокирования	100 %	All set-ups	TRUE	0	Uint8
25-22	Диапазон фиксированной скорости	casco_staging_bandwidth (P2520)	All set-ups	TRUE	0	Uint8
25-23	Задержка выключения насоса (таймер)	15 s	All set-ups	TRUE	0	Uint16
25-24	Задержка включения след. насоса (таймер)	15 s	All set-ups	TRUE	0	Uint16
25-25	Время блокирования	10 s	All set-ups	TRUE	0	Uint16
25-26	Выключение при отсутствии потока	[0] Запрещено	All set-ups	TRUE	-	Uint8
25-27	Функция подключения след. насоса	[1] Разрешено	All set-ups	TRUE	-	Uint8
25-28	Задержка подключения след. насоса	15 s	All set-ups	TRUE	0	Uint16
25-29	Функция выключения	[1] Разрешено	All set-ups	TRUE	-	Uint8
25-30	Задержка выключения	15 s	All set-ups	TRUE	0	Uint16
25-4* Настройки включения						
25-40	Задержка при замедлении	10.0 s	All set-ups	TRUE	-1	Uint16
25-41	Задержка при разгоне	2.0 s	All set-ups	TRUE	-1	Uint16
25-42	Порог включения	ExpressionLimit	All set-ups	TRUE	0	Uint8
25-43	Порог выключения	ExpressionLimit	All set-ups	TRUE	0	Uint8
25-44	Скорость подключения след. насоса [об/мин]	0 RPM	All set-ups	TRUE	67	Uint16
25-45	Скорость подключения след. насоса [Гц]	0.0 Hz	All set-ups	TRUE	-1	Uint16
25-46	Значение скорости выключения [об/мин]	0 RPM	All set-ups	TRUE	67	Uint16
25-47	Значение скорости выключения [Гц]	0.0 Hz	All set-ups	TRUE	-1	Uint16
25-5* Настройки чередования						
25-50	Чередование ведущего насоса	[0] Выкл.	All set-ups	TRUE	-	Uint8
25-51	Событие для переключения	[0] Внешнее	All set-ups	TRUE	-	Uint8
25-52	Временной интервал переключения	24 h	All set-ups	TRUE	74	Uint16
25-53	Значение временного интервала переключения	0 N/A	All set-ups	TRUE	0	VisStr[7]
25-54	Предустановленное время переключения	ExpressionLimit	All set-ups	TRUE	0	Date
25-55	Переключить, если нагрузка < 50%	[1] Разрешено	All set-ups	TRUE	-	Uint8
25-56	Режим переключения ведущего насоса	[0] Медленный	All set-ups	TRUE	-	Uint8
25-58	Задержка включения след. насоса при чередовании	0.1 s	All set-ups	TRUE	-1	Uint16
25-59	Задержка включения насоса напрямую от сети	0.5 s	All set-ups	TRUE	-1	Uint16

Номер параметра	Описание параметра	Значение по умолчанию	4-set-up	Изменение во время работы	Индекс преобразования	Тип
25-8*	Состояние					
25-80	Состояние каскада	0 N/A	All set-ups	TRUE	0	VisStr[25]
25-81	Состояние насоса	0 N/A	All set-ups	TRUE	0	VisStr[25]
25-82	Ведущий насос	0 N/A	All set-ups	TRUE	0	Uint8
25-83	Состояние реле	0 N/A	All set-ups	TRUE	0	VisStr[4]
25-84	Наработка по времени насоса	0 h	All set-ups	TRUE	74	Uint32
25-85	Время нахождения реле во включенном состоянии	0 h	All set-ups	TRUE	74	Uint32
25-86	Сброс счетчика реле	[0] Не сбрасывать	All set-ups	TRUE	-	Uint8
25-9*	Обслуживание					
25-90	Блокировка насоса	[0] Выкл.	All set-ups	TRUE	-	Uint8
25-91	Ручное переключение	0 N/A	All set-ups	TRUE	0	Uint8

6.2.24 26-**-* Доп. устройство аналог. вв/выв MCV 109

Номер параметра	Описание параметра	Значение по умолчанию	4-set-up	Изменение во время работы	Индекс преобразования	Тип
26-0* Реж. аналог. вв/выв						
26-00	Клемма X42/1, режим	[1] Напряжение	All set-ups	TRUE	-	Uint8
26-01	Клемма X42/3, режим	[1] Напряжение	All set-ups	TRUE	-	Uint8
26-02	Клемма X42/5, режим	[1] Напряжение	All set-ups	TRUE	-	Uint8
26-1* Аналоговый вход X42/1						
26-10	Клемма X42/1, мин. знач. напряжения	0.07 V	All set-ups	TRUE	-2	Int16
26-11	Клемма X42/1, макс. знач. напряжения	10.00 V	All set-ups	TRUE	-2	Int16
26-14	Клемма X42/1, мин. знач. зад./обр.связи	0.000 N/A	All set-ups	TRUE	-3	Int32
26-15	Клемма X42/1, макс. знач. зад./обр.связи	100.000 N/A	All set-ups	TRUE	-3	Int32
26-16	Клемма X42/1, пост. времени фильтра	0.001 s	All set-ups	TRUE	-3	Uint16
26-17	Клемма X42/1, активный ноль	[1] Разрешено	All set-ups	TRUE	-	Uint8
26-2* Аналоговый вход X42/3						
26-20	Клемма X42/3, мин. знач. напряжения	0.07 V	All set-ups	TRUE	-2	Int16
26-21	Клемма X42/3, макс. знач. напряжения	10.00 V	All set-ups	TRUE	-2	Int16
26-24	Клемма 3, низкое зад./обр. связь	0.000 N/A	All set-ups	TRUE	-3	Int32
26-25	Клемма X42/3, высокое зад./обр. связь	100.000 N/A	All set-ups	TRUE	-3	Int32
26-26	Клемма X42/3, пост. времени фильтра	0.001 s	All set-ups	TRUE	-3	Uint16
26-27	Клемма X42/3, активный ноль	[1] Разрешено	All set-ups	TRUE	-	Uint8
26-3* Аналоговый вход X42/5						
26-30	Клемма X42/5, мин. знач. напряжения	0.07 V	All set-ups	TRUE	-2	Int16
26-31	Клемма X42/5, макс. знач. напряжения	10.00 V	All set-ups	TRUE	-2	Int16
26-34	Клемма X42/5, мин. знач. зад./обр.связи	0.000 N/A	All set-ups	TRUE	-3	Int32
26-35	Клемма X42/5, макс. знач. зад./обр.связи	100.000 N/A	All set-ups	TRUE	-3	Int32
26-36	Клемма X42/5, пост. времени фильтра	0.001 s	All set-ups	TRUE	-3	Uint16
26-37	Клемма X42/5, активный ноль	[1] Разрешено	All set-ups	TRUE	-	Uint8
26-4* Аналоговый выход X42/7						
26-40	Клемма X42/7, выход	[0] Не используется	All set-ups	TRUE	-	Uint8
26-41	Клемма X42/7, мин. масштаб	0.00 %	All set-ups	TRUE	-2	Int16
26-42	Клемма X42/7, макс. масштаб	100.00 %	All set-ups	TRUE	-2	Int16
26-43	Клемма X42/7, знач. на выходе при управ. по шине	0.00 %	All set-ups	TRUE	-2	N2
26-44	Клемма X42/7, знач. на выходе при тайм-ауте	0.00 %	1 set-up	TRUE	-2	Uint16
26-5* Аналоговый выход X42/9						
26-50	Клемма X42/9, выход	[0] Не используется	All set-ups	TRUE	-	Uint8
26-51	Клемма X42/9, мин. масштаб	0.00 %	All set-ups	TRUE	-2	Int16
26-52	Клемма X42/9, макс. масштаб	100.00 %	All set-ups	TRUE	-2	Int16
26-53	Клемма X42/9, знач. на выходе при управ. по шине	0.00 %	All set-ups	TRUE	-2	N2
26-54	Клемма X42/9, установка выхода при тайм-ауте	0.00 %	1 set-up	TRUE	-2	Uint16
26-6* Аналоговый выход X42/11						
26-60	Клемма X42/11, выход	[0] Не используется	All set-ups	TRUE	-	Uint8
26-61	Клемма X42/11, мин. масштаб	0.00 %	All set-ups	TRUE	-2	Int16
26-62	Клемма X42/11, макс. масштаб	100.00 %	All set-ups	TRUE	-2	Int16
26-63	Клемма X42/11, знач. на выходе при управ. по шине	0.00 %	All set-ups	TRUE	-2	N2
26-64	Клемма X42/11, знач. на выходе при тайм-ауте	0.00 %	1 set-up	TRUE	-2	Uint16

7

7 Устранение неисправностей

7.1 Аварийные сигналы и предупреждения

7.1.1 Аварийные сигналы и предупреждения

Предупреждение или аварийный сигнал подается соответствующим светодиодом на передней панели преобразователя частоты и отображается на дисплее в виде кода.

Предупреждение продолжает подаваться до тех пор, пока не будет устранена его причина. При определенных условиях работа двигателя может продолжаться. Предупреждающие сообщения могут быть критическими, но не обязательно.

В случае аварийного сигнала преобразователь частоты будет отключен. Для возобновления работы аварийные сигналы должны быть сброшены после устранения их причины. Это может быть выполнено четырьмя путями:

1. Нажатием кнопки сброса [RESET] на панели управления LCP .
2. Через цифровой вход с помощью функции "Сброс".
3. По каналу последовательной связи/дополнительной шине fieldbus.
4. Путем автоматического сброса с помощью функции [Auto Reset], которая для привода VLT HVAC установлена по умолчанию. См. пар. 14-20 *Режим сброса* в Привод VLT HVAC *Руководстве по программированию, MG.11.Сх.уу*

**Внимание**

Для перезапуска двигателя после ручного сброса кнопкой [RESET] на панели LCP, необходимо нажать кнопку [AUTO ON].

Если аварийный сигнал не удается сбросить, это может объясняться тем, что не устранена его причина или что аварийный сигнал вызывает отключение с блокировкой (см. также таблицу на следующей странице).

Аварийные сигналы, вызывающие отключение с блокировкой, обеспечивают дополнительную защиту, которая заключается в том, что для сброса аварийного сигнала следует предварительно выключить сетевое питание. После повторного включения питания преобразователь частоты перестает быть заблокированным, и можно произвести сброс аварийного сигнала после устранения его причины, как это описано выше.

Аварийные сигналы, которые не приводят к отключению с блокировкой, могут также сбрасываться с помощью функции автоматического сброса в пар. 14-20 *Режим сброса*. (Предупреждение: возможен автоматический выход из режима ожидания!)

Если в таблице на следующей странице для кода указаны и предупреждение, и аварийный сигнал, это означает, что либо перед аварийным сигналом появляется предупреждение, либо можно задать, что должно появляться при данной неисправности – предупреждение или аварийный сигнал.

Это можно выполнить, например, в параметре пар.1-90 *Тепловая защита двигателя*. После аварийного сигнала или отключения двигатель выполняет останов выбегом, а на преобразователе частоты мигают аварийный сигнал и предупреждение. После того как неисправность устранена, продолжает мигать только аварийный сигнал.

No.	Описание	Предупреждение	Аварийный сигнал/отключение	Аварийный сигнал/отключение с блокировкой	Ссылка на параметр
1	Низкое напряжение источника 10 В	X			
2	Ошибка действующего нуля	(X)	(X)		пар.6-01 <i>Функция при тайм-ауте нуля</i>
3	Нет двигателя	(X)			пар.1-80 <i>Функция при останове</i>
4	Потеря фазы питания	(X)	(X)	(X)	пар. 14-12 <i>Функция при асимметрии сети</i>
5	Высокое напряжение в цепи пост. тока	X			
6	Пониженное напряжение в цепи пост. тока	X			
7	Перенапряжение пост. тока	X	X		
8	Пониженное пост. напряжение	X	X		
9	Перегрузка инвертора	X	X		
10	Сработало ЭТР двигателя – превышение температуры	(X)	(X)		пар.1-90 <i>Тепловая защита двигателя</i>
11	Повышенная температура термистора двигателя	(X)	(X)		пар.1-90 <i>Тепловая защита двигателя</i>
12	Предельный крутящий момент	X	X		
13	Превышение тока	X	X	X	
14	Замыкание на землю	X	X	X	
15	Несовм. аппарат.	X	X	X	
16	Короткое замыкание		X	X	
17	Тайм-аут командного слова	(X)	(X)		пар. 8-04 <i>Функция таймаута управления</i>
23	Внутр. вентил.				
24	Внешн. вентил.				
25	Короткое замыкание тормозного резистора	X			
26	Предельная мощность на тормозном резисторе	(X)	(X)		пар. 2-13 <i>Контроль мощности торможения</i>
27	Короткое замыкание тормозного прерывателя	X	X		
28	Проверка тормоза	(X)	(X)		пар. 2-15 <i>Проверка тормоза</i>
29	Перегрев силовой платы	X	X	X	
30	Обрыв фазы U двигателя	(X)	(X)	(X)	пар. 4-58 <i>Функция при обрыве фазы двигателя</i>
31	Обрыв фазы V двигателя	(X)	(X)	(X)	пар. 4-58 <i>Функция при обрыве фазы двигателя</i>
32	Обрыв фазы W двигателя	(X)	(X)	(X)	пар. 4-58 <i>Функция при обрыве фазы двигателя</i>
33	Отказ из-за броска тока		X	X	
34	Отказ связи по шине fieldbus	X	X		
36	Неисправность сети питания				
38	Внутренний отказ		X	X	
40	Перегрузка T27				
41	Перегрузка T29				
42	Перегрузка X30/6-7				
47	Низкое напряжение питания 24 В	X	X	X	
48	Низкое напряжение питания 1,8 В		X	X	
49	Предел скорости				
50	ААД: ошибка калибровки		X		
51	ААД: проверить $U_{ном}$ и $I_{ном}$		X		
52	ААД: низкое значение $I_{ном}$		X		
53	ААД: слишком мощный двигатель		X		
54	ААД: слишком маломощный двигатель		X		
55	ААД: параметр вне диапазона		X		
56	ААД: прервано пользователем		X		
57	ААД таймаут		X		
58	ААД: внутренняя неисправность	X	X		
59	Предел по току	X			
60	Внешняя блокировка				
62	Достигнут макс. предел выходной частоты	X			
64	Предел напряжения	X			
65	Перегрев платы управления	X	X	X	
66	Низкая температура радиатора	X			
67	Изменена конфигурация доп. устройств		X		
68	Активизирован безопасный останов		X		
70	Недопустимая конфигурация FC				
80	Привод инициализации по умолчанию		X		
92	Отсутствие потока	X	X		Пар. 22-2*
93	Сухой ход насоса	X	X		Пар. 22-2*
94	Конец характеристики	X	X		Пар. 22-5*
95	Обрыв ремня	X	X		Пар. 22-6*
96	Пуск задержан	X			Пар. 22-7*
97	Останов задержан	X			Пар. 22-7*
98	Отказ часов	X			Пар. 0-7*

Таблица 7.1: Перечень кодов аварийных сигналов/предупреждений

No.	Описание	Предупреждение	Аварийный сигнал/отключение	Аварийный сигнал/отключение с блокировкой	Ссылка на параметр
200	Пожарный режим	X			Пар. 24-0*
201	Пожарный режим был активизирован	X			Пар. 0-7*
202	Превышены пределы пожарного режима	X			Пар. 0-7*
250	Новая деталь				
251	Новый код типа				

Таблица 7.2: Перечень кодов аварийных сигналов/предупреждений, продолжение

(X) Зависит от параметра

Светодиодная индикация	
Предупреждение	Желтый
Аварийный сигнал	Мигающий красный
Отключение с блокировкой	Желтый и красный

Слово аварийной сигнализации и расширенное слово состояния					
Бит	16-ричн.	Дес.	Слово аварийной сигнализации	Слово предупреждения	Расшир. слово состояния
0	00000001	1	Проверка тормоза	Проверка тормоза	Изменение скорости
1	00000002	2	Температура силовой платы	Температура силовой платы	ААД работа
2	00000004	4	Замыкание на землю	Замыкание на землю	Пуск по час. стр./против час. стр.
3	00000008	8	Темп. платы управления	Темп. платы управления	Замедление
4	00000010	16	Упр.ПИ-рег.проц. слово ТО	Упр.ПИ-рег.проц. слово ТО	Разгон
5	00000020	32	Превышение тока	Превышение тока	Высокий сигнал ОС
6	00000040	64	Предел момента	Предел момента	Низкий сигнал ОС
7	00000080	128	Перегрев термист. двиг.	Перегрев термист. двиг.	Высокий вых. ток
8	00000100	256	ЭТР: перегрев двиг.	ЭТР: перегрев двиг.	Низкий выходной ток
9	00000200	512	Перегрузка инвертора	Перегрузка инвертора	Высокая вых. частота
10	00000400	1024	Пониж. пост. напряж.	Пониж. пост. напряж.	Низкая вых. частота
11	00000800	2048	Повыш. пост. напряж.	Повыш. пост. напряж.	Тормоз в норме.
12	00001000	4096	Короткое замыкание	Низкое пост. напряж.	Макс. торможение
13	00002000	8192	Отказ из-за броска тока	Высокое пост. напряж.	Торможение
14	00004000	16384	Обрыв фазы сети	Обрыв фазы сети	Вне диапаз. скорости
15	00008000	32768	АМА: неисправность	Нет двигателя	Контроль перенапряж. действует
16	00010000	65536	Ошибка действ. нуля	Ошибка действ. нуля	
17	00020000	131072	Внутренний отказ	Низкое напряж. 10 В	
18	00040000	262144	Перегрузка тормоза	Перегрузка тормоза	
19	00080000	524288	Обрыв фазы U	Тормозной резистор	
20	00100000	1048576	Обрыв фазы V	Тормозной IGBT	
21	00200000	2097152	Обрыв фазы W	Предел скорости	
22	00400000	4194304	Отказ шины Fieldbus	Отказ шины Fieldbus	
23	00800000	8388608	Низкое напряж. пит. 24 В	Низкое напряж. пит. 24 В	
24	01000000	16777216	Отказ питания	Отказ питания	
25	02000000	33554432	Низкое напряж. пит. 1,8 В	Предел по току	
26	04000000	67108864	Тормозной резистор	Низкая темп.	
27	08000000	134217728	Тормозной IGBT	Предел напряжения	
28	10000000	268435456	Смена доп. устройства	Не используется	
29	20000000	536870912	Привод инициализирован	Не используется	
30	40000000	1073741824	Безопасный останов	Не используется	

Таблица 7.3: Описание слова аварийной сигнализации, слова предупреждения и расширенного слова состояния

Слова аварийной сигнализации, слова предупреждения и расширенные слова состояния могут считываться для диагностики по последовательной шине или по дополнительной шине fieldbus. Также см. пар. 16-90 *Слово аварийной сигнализации*, пар. 16-92 *Слово предупреждения* и пар. 16-94 *Расшир. слово состояния*.

7.1.2 Сообщения о неисправностях

ПРЕДУПРЕЖДЕНИЕ 1. Низкое 10 В:

Напряжение 10 В с клеммы 50 на плате управления ниже 10 В.

Снимите часть нагрузки с клеммы 50, поскольку источник питающего напряжения 10 В перегружен. Макс. 15 мА или мин. 590 Ω.

ПРЕДУПРЕЖДЕНИЕ/АВАРИЙНЫЙ СИГНАЛ 2. Ошибка "нулевого" аналогового сигнала:

Сигнал на клемме 53 или 54 ниже 50 % от значения, установленного соответственно в пар.6-10 *Клемма 53, низкое напряжение*, пар. 6-12 *Клемма 53, малый ток*, пар.6-20 *Клемма 54, низкое напряжение*, или пар. 6-22 *Клемма 54, малый ток*

ПРЕДУПРЕЖДЕНИЕ/АВАРИЙНЫЙ СИГНАЛ 3. Нет двигателя

К выходу преобразователя частоты двигатель не подключен.

ПРЕДУПРЕЖДЕНИЕ/АВАРИЙНЫЙ СИГНАЛ 4. Потеря фазы питания:

Отсутствует фаза со стороны источника питания или слишком велика асимметрия сетевого напряжения.

Это сообщение появляется также при отказе входного выпрямителя в преобразователе частоты.

Проверьте напряжение питания и токи в цепях питания преобразователя частоты.

WARNING 5, Линия постоянного тока: высокое напряжение:

Напряжение (постоянного тока) промежуточной цепи выше предельно допустимого перенапряжения в системе управления. Преобразователь частоты остается включенным.

ПРЕДУПРЕЖДЕНИЕ 6. Низкое напряжение цепи пост. тока:

Напряжение в промежуточной цепи (постоянного тока) ниже предельно низкого напряжения в системе управления. Преобразователь частоты остается включенным.

ПРЕДУПРЕЖДЕНИЕ/АВАРИЙНЫЙ СИГНАЛ 7. Повышенное напряжение постоянного тока:

если напряжение в промежуточной цепи превышает предельно допустимое значение, преобразователь частоты через некоторое время отключается.

Возможные меры:

Выберите функцию контроля перенапряжения в пар. 2-17 *Контроль перенапряжения*

Подключите тормозной резистор

Увеличьте время изменения скорости.

Включить функции в пар.2-10 *Функция торможения*

Увеличение пар. 14-26 *Зад. отк. при неиск. инв.*

Выбор функции OVC увеличивает значения времени изменения скорости.

Пределы предупреждений и аварийной сигнализации:			
Диапазон напряжения	3 x 200-240 В перем. тока [В=]	3 x 380-500 В перем. тока [В=]	3 x 550-600 В перем. тока [В=]
Пониженное напряжение	185	373	532
Предупреждение о пониженном напряжении	205	410	585
Предупреждение о повышенном напряжении (без тормоза - с тормозом)	390/405	810/840	943/965
Перенапряжение	410	855	975

Указанные напряжения - это напряжения промежуточной цепи преобразователя частоты с допуском ± 5 %. Соответствующее напряжение сети равно напряжению промежуточной цепи (цепи постоянного тока), деленному на 1,35.

ПРЕДУПРЕЖДЕНИЕ/АВАРИЙНЫЙ СИГНАЛ 8. Пониженное напряжение постоянного тока:

Если напряжение промежуточной цепи (постоянного тока) падает ниже "нижнего предела предупреждения" (см. приведенную выше таблицу), преобразователь частоты проверяет, подключен ли резервный источник питания 24 В.

Если резервный источник питания 24 В не подключен, преобразователь частоты отключается через заданное время, которое зависит от конструкции блока.

Проверьте, соответствует ли напряжение источника питания модели преобразователя частоты (см. раздел *Общие технические характеристики*).

ПРЕДУПРЕЖДЕНИЕ/АВАРИЙНЫЙ СИГНАЛ 9. Инвертор перегружен:

Преобразователь частоты находится вблизи порога отключения ввиду перегрузки (слишком большой ток в течение слишком длительного времени). Счетчик электронной тепловой защиты инвертора выдает предупреждение при 98 % и отключает преобразователь при 100 %, отключение сопровождается аварийным сигналом. Нельзя произвести сброс преобразователя частоты, пока сигнал счетчика не станет ниже 90 %.

Неполадка заключается в том, что преобразователь частоты перегружен током, превышающим номинальный, в течение слишком длительного времени.

ПРЕДУПРЕЖДЕНИЕ/АВАРИЙНЫЙ СИГНАЛ 10, Двигатель ЭТР перегрев:

Электронная тепловая защита (ETR) сигнализирует о перегреве двигателя. С помощью пар.1-90 *Тепловая защита двигателя* можно выбрать, что будет подавать преобразователь частоты, когда счетчик достигнет 100 %: предупреждение или аварийный сигнал. Неисправность заключается в том, что двигатель перегружен током, превышающим номинальный, в течение слишком длительного времени. Проверьте правильность установки параметра двигателя пар.1-24 *Ток двигателя*

ПРЕДУПРЕЖДЕНИЕ/АВАРИЙНЫЙ СИГНАЛ 11. Перегрев термистора двигателя:

Обрыв в термисторе или в цепи его подключения. С помощью пар. 1-90 *Тепловая защита двигателя* можно выбрать, что будет подавать преобразователь частоты: предупреждение или аварийный сигнал. Проверьте правильность подсоединения термистора к клеммам 53 или 54 (вход аналогового напряжения) и к клемме 50 (напряжение питания +10 В), или между клеммами 18 или 19 (только цифровой вход PNP) и клеммой 50. Если используется датчик КТУ, проверьте правильность подключения между клеммами 54 и 55.

ПРЕДУПРЕЖДЕНИЕ/АВАРИЙНЫЙ СИГНАЛ 12. Предел момента:

Крутящий момент превышает значение, заданное в пар. 4-16 *Двигательн.режим с огранич. момента* (в двигательном режиме) или в пар. 4-17 *Генераторн.режим с огранич.момента*(в режиме рекуперации).

ПРЕДУПРЕЖДЕНИЕ/АВАРИЙНЫЙ СИГНАЛ 13. Превышение тока:

Превышен предел пикового тока инвертора (около 200 % от номинального тока). Предупреждение будет подаваться в течение приблизительно 8-12 секунд, после чего преобразователь частоты будет отключен с подачей аварийного сигнала. Выключите преобразователь частоты и проверьте, можно ли повернуть вал двигателя и соответствует ли мощность двигателя мощности преобразователя частоты.

АВАРИЙНЫЙ СИГНАЛ 14. Пробой на землю:

Происходит разряд с выходных фаз на землю либо в кабеле между преобразователем частоты и двигателем, либо в самом двигателе. Выключите преобразователь частоты и устраните короткое замыкание на землю.

АВАРИЙНЫЙ СИГНАЛ 15. Несовместимость аппаратных средств:

Установленное дополнительное устройство не управляется существующей платой управления (аппаратно или программно).

АВАРИЙНЫЙ СИГНАЛ 16 Короткое замыкание:

Короткое замыкание в двигателе или на его клеммах. Выключите преобразователь частоты и устраните короткое замыкание.

ПРЕДУПРЕЖДЕНИЕ/АВАРИЙНЫЙ СИГНАЛ 17. Тайм-аут командного слова:

Отсутствует связь с преобразователем частоты. Предупреждение выдается только в том случае, если пар. 8-04 *Функция таймаута управления* НЕ установлен на значение Выкл.

Если пар. 8-04 *Функция таймаута управления* установлен на Останов и Отключение, появляется предупреждение, и преобразователь частоты замедляет вращение двигателя, после чего отключается, выдавая при этом аварийный сигнал.

пар. 8-03 *Время таймаута управления* может быть увеличено

ПРЕДУПРЕЖДЕНИЕ 22, Отпуск. мех. тормоза Тормоз:

Значение в сообщении покажет его тип.

0 = Задание крутящего оmenta не достигнуто до отключения.

1 = Отсутствовала ОС торможения до отключения

ПРЕДУПРЕЖДЕНИЕ 23. Отказ внутреннего вентилятора:

Произошел отказ внешних вентиляторов вследствие дефекта аппаратных средств или ввиду отсутствия смонтированных вентиляторов.

ПРЕДУПРЕЖДЕНИЕ/АВАРИЙНЫЙ СИГНАЛ 24. Отказ внешнего вентилятора:

Функция предупреждения об отказе вентилятора – это дополнительная функция защиты, которая контролирует, работает ли вентилятор и правильно ли он установлен. Предупреждение об отказе вентилятора можно отключить с помощью пар. 14-53 *Контроль вентил.* (установив его на значение [0] Запрещено).

ПРЕДУПРЕЖДЕНИЕ 25. Короткое замыкание тормозного резистора:

Во время работы осуществляется контроль состояния тормозного резистора. Если в нем происходит короткое замыкание, функция торможения отключается, и появляется предупреждение. Преобразователь частоты еще работает, но уже без функции торможения. Выключите преобразователь частоты и замените тормозной резистор (см.пар. 2-15 *Проверка тормоза*).

ПРЕДУПРЕЖДЕНИЕ/АВАРИЙНЫЙ СИГНАЛ 26. Предельная мощность на тормозном резисторе:

Мощность, передаваемая на тормозной резистор, рассчитывается в процентах как среднее значение за последние 120 секунд, исходя из сопротивления тормозного резистора (пар. 2-11 *Тормозной резистор (Om)*) и напряжения в промежуточной цепи. Предупреждение включается, когда рассеиваемая тормозная мощность превышает 90 %. Если в пар. 2-13 *Контроль мощности торможения*, выбрано значение *Отключение* [2], то, когда рассеиваемая тормозная мощность превышает 100 %, преобразователь частоты выключается, и выдается данный аварийный сигнал.

ПРЕДУПРЕЖДЕНИЕ/АВАРИЙНЫЙ СИГНАЛ 27. Отказ тормозного прерывателя:

тормозной транзистор контролируется в процессе работы, и, если происходит его короткое замыкание, функция торможения отключается, и выдается предупреждение. Преобразователь частоты может продолжать работать, но, поскольку тормозной транзистор замкнут накоротко, на тормозной резистор передается значительная мощность, даже если он не включен.

Отключите преобразователь частоты и снимите тормозной резистор.



Внимание: В случае короткого замыкания тормозного транзистора существует опасность передачи на тормозной резистор значительной мощности.

ПРЕДУПРЕЖДЕНИЕ/АВАРИЙНЫЙ СИГНАЛ 28. Тормоз не прошел проверку:

тормозной резистор не подключен / не работает

ПРЕДУПРЕЖДЕНИЕ/АВАРИЙНЫЙ СИГНАЛ 29. Перегрев привода:

Для корпусов IP00, IP20/Nema1 или IP21/TYPЕ 1 температура отключения радиатора равна 95 °C ±5 °C. Отказ из-за перегрева не может быть сброшен до тех пор, пока температура радиатора не упадет ниже 70 °C.

Причиной отказа может быть:

- Слишком высокая температура окружающей среды,
- Слишком длинный кабель двигателя.

АВАРИЙНЫЙ СИГНАЛ 30. Обрыв фазы U двигателя:

Обрыв фазы U между преобразователем частоты и двигателем. Выключите преобразователь частоты и проверьте фазу U двигателя.

АВАРИЙНЫЙ СИГНАЛ 31. Обрыв фазы V двигателя:

Обрыв фазы V между преобразователем частоты и двигателем. Выключите преобразователь частоты и проверьте фазу V двигателя.

АВАРИЙНЫЙ СИГНАЛ 32. Обрыв фазы W двигателя:

Обрыв фазы W между преобразователем частоты и двигателем. Выключите преобразователь частоты и проверьте фазу W двигателя.

АВАРИЙНЫЙ СИГНАЛ 33. Отказ из-за броска тока:

Слишком много включений питания за короткое время. Относительно допустимого числа включений питания в течение одной минуты см. главу *Общие технические характеристики*.

ПРЕДУПРЕЖДЕНИЕ/АВАРИЙНЫЙ СИГНАЛ 34. Отказ связи по шине Fieldbus:

Не работает периферийная шина fieldbus на дополнительной сетевой плате.

ПРЕДУПРЕЖДЕНИЕ/АВАРИЙНЫЙ СИГНАЛ 36. Отказ питания:

Это предупреждение/аварийный сигнал активизируется только в случае пропадания напряжения питания на преобразователе частоты и если для пар. 14-10 *Отказ питания* НЕ установлено значение OFF (Выкл.). Возможна поправка: проверьте плавкие предохранители преобразователя частоты

ПРЕДУПРЕЖДЕНИЕ/АВАРИЙНЫЙ СИГНАЛ 37. Фазовый дисбаланс:

Между силовыми блоками выявлен дисбаланс токов.

АВАРИЙНЫЙ СИГНАЛ 38. Внутренняя ошибка.

Обратитесь к поставщику оборудования Danfoss.

АВАРИЙНЫЙ СИГНАЛ 39, датчик радиатора:

Обратная связь от датчика радиатора отсутствует.

ПРЕДУПРЕЖДЕНИЕ 40. Перегрузка цифрового выхода, клемма 27:

Проверьте нагрузку, подключенную к клемме 27, или устраните короткое замыкание. Проверить пар. 5-00 *Режим цифрового ввода/вывода* и пар.5-01 *Клемма 27, режим*.

ПРЕДУПРЕЖДЕНИЕ 41. Перегрузка цифрового выхода, клемма 29:

Проверьте нагрузку, подключенную к клемме 29, или устраните короткое замыкание. Проверить пар. 5-00 *Режим цифрового ввода/вывода* и пар.5-02 *Клемма 29, режим*.

ПРЕДУПРЕЖДЕНИЕ 42. Перегрузка цифрового выхода, клемма X30/6:

Проверьте нагрузку, подключенную к клемме X30/6, или устраните короткое замыкание. Проверить пар. 5-32 *Клемма X30/6, цифр. выход (МСВ 101)*.

ПРЕДУПРЕЖДЕНИЕ 42. Перегрузка цифрового выхода, клемма X30/7:

Проверьте нагрузку, подключенную к клемме X30/7, или устраните короткое замыкание. Проверить пар. 5-33 *Клемма X30/7, цифр. выход (МСВ 101)*.

АВАРИЙНЫЙ СИГНАЛ 46, подключение платы питания:

На плату питания подается питание, не соответствующее расчетному диапазону.

ПРЕДУПРЕЖДЕНИЕ 47. Низкое напряжение питания 24 В:

Возможно, перегружен внешний резервный источник питания 24 В=; в случае иной причины следует обратиться к поставщику оборудования Danfoss .

АВАРИЙНЫЙ СИГНАЛ 48. Низкое напряжение питания 1,8 В:

Обратитесь к своему поставщику Danfoss .

ПРЕДУПРЕЖДЕНИЕ 49. Предел скорости:

Скорость ограничена пределами, установленными в пар. 4-11 *Нижн.предел скор.двигателя[об/мин]* и пар.4-13 *Верхн.предел скор.двигателя [об/мин]*.

АВАРИЙНЫЙ СИГНАЛ 50. АМА: калибровка не выполняется

Обратитесь к своему поставщику Danfoss .

АВАРИЙНЫЙ СИГНАЛ 51. АМА: проверить U_{ном} и I_{ном}:

Возможно, неправильно установлены значения напряжения, тока и мощности двигателя. Проверьте настройки.

АВАРИЙНЫЙ СИГНАЛ 52. ААД: низкое значение I_{ном}:

Слишком мал ток двигателя. Проверьте настройки.

ПРЕДУПРЕЖДЕНИЕ 53. ААД: слишком мощный двигатель:

Мощность двигателя слишком велика для проведения ААД.

АВАРИЙНЫЙ СИГНАЛ 54. ААД: слишком маломощный двигатель:

Электродвигатель имеет слишком малую мощность для проведения ААД.

АВАРИЙНЫЙ СИГНАЛ 55. ААД параметры вне диапазона:

Значения параметров двигателя находятся вне допустимых пределов.

АВАРИЙНЫЙ СИГНАЛ 56. АМА прервана пользователем:

АМА была прервана оператором.

АВАРИЙНЫЙ СИГНАЛ 57. АМА: таймаут:

Повторяйте запуск АМА до тех пор, пока АМА не будет завершена. Обратите внимание на то, что повторные запуски могут привести к нагреву двигателя до уровня, при котором увеличиваются сопротивления R_s и R_r. Однако в большинстве случаев это несущественно.

АВАРИЙНЫЙ СИГНАЛ 58, ААД внутренняя неисправность:

Обратитесь к своему поставщику Danfoss .

ПРЕДУПРЕЖДЕНИЕ 59. Предел тока:

Ток двигателя больше значения, установленного в пар. 4-18 *Предел по току*.

ПРЕДУПРЕЖДЕНИЕ 60, Внешняя блокировка:

Активизирована внешняя блокировка. Чтобы возобновить нормальную работу, подайте 24 В постоянного тока на клемму, запрограммированную для внешней блокировки, и переустановите преобразователь частоты (по шине, в режиме цифрового ввода/вывода или нажатием [Reset]).

ПРЕДУПРЕЖДЕНИЕ/ АВАРИЙНЫЙ СИГНАЛ 61, Ошибка слежения:

Ошибка слежения Обратитесь к своему поставщику.

ПРЕДУПРЕЖДЕНИЕ 62. Макс. предел выходной частоты:

Выходная частота ограничивается значением, установленным в пар. 4-19 *Макс. выходная частота*

ПРЕДУПРЕЖДЕНИЕ 64. Предел напряжения:

Сочетание значений нагрузки и скорости требует такого напряжения двигателя, которое превышает текущее напряжение в цепи постоянного тока.

ПРЕДУПРЕЖДЕНИЕ/АВАРИЙНЫЙ СИГНАЛ/ОТКЛЮЧЕНИЕ 65. Перегрев платы управления:

Температура платы управления: Температура ее отключения равна 80 °С.

ПРЕДУПРЕЖДЕНИЕ 66. Низкая температура радиатора:

Измеренная температура радиатора равна 0 °С. Это, возможно, указывает на неисправность датчика температуры, ввиду чего, в случае очень высокой температуры силовой части или платы управления, скорость вентилятора возросла до максимума. Если температура ниже 15 °С выводится предупреждение .

АВАРИЙНЫЙ СИГНАЛ 67. Изменена конфигурация доп. устройств:

После последнего выключения питания добавлено или удалено несколько дополнительных устройств.

АВАРИЙНЫЙ СИГНАЛ 68, Безопасный останов:

Был активирован безопасный останов. Чтобы возобновить нормальную работу, подайте 24 В= на клемму 37, после чего подайте сигнал сброса (через шину, цифровой вход/выход или нажатием кнопки [RESET]).

АВАРИЙНЫЙ СИГНАЛ 69. Темп. силовой платы: силовой платы:

Перегрев платы питания

АВАРИЙНЫЙ СИГНАЛ 70. Недопустимая конфигурация преобразователя частоты:

Данная комбинация платы управления и силовой платы недопустима.

АВАРИЙНЫЙ СИГНАЛ 90, Конт. энкодера:**АВАРИЙНЫЙ СИГНАЛ 91. Неправильные установки аналогового входа 54:**

Переключатель S202 установлен в положение OFF (Выкл.) (вход по напряжению), в то время как к аналоговому входу, клемма 54, подключен датчик КТУ.

АВАРИЙНЫЙ СИГНАЛ 92. Нет потока:

Для системы обнаружена ситуация с отсутствием нагрузки. См. группу параметров 22-2*.

АВАРИЙНЫЙ СИГНАЛ 93. Сухой ход насоса:

Ситуация с отсутствием потока при высокой скорости означает, что насос работает всухую. См. группу параметров 22-2*.

АВАРИЙНЫЙ СИГНАЛ 94. Конец характеристики:

Сигнал обратной связи поддерживается на уровне ниже уставки, что может указывать на утечку в системе труб. См. группу параметров 22-5*.

АВАРИЙНЫЙ СИГНАЛ 95. Обрыв ремня:

Крутящий момент оказывается ниже значения, заданного для состояния с отсутствием нагрузки, что указывает на обрыв ремня. См. группу параметров 22-6*.

АВАРИЙНЫЙ СИГНАЛ 96. Задержка пуска:

Пуск двигателя задержан вследствие активной защиты от короткого цикла. См. группу параметров 22-7*.

АВАРИЙНЫЙ СИГНАЛ 250. Новая деталь:

Заменено питание или источник питания с переключателем режима. Необходимо восстановить код типа преобразователя частоты в ЭСППЗУ. Задайте правильный код типа в пар. 14-23 *Устан. кода типа* в соответствии с этикеткой на блоке. Для завершения установки не забудьте выбрать 'Сохранить в ЭСППЗУ'.

АВАРИЙНЫЙ СИГНАЛ 251. Новый код типа:

преобразователь частоты получил новый код типа.

7.2 Акустический шум или вибрация

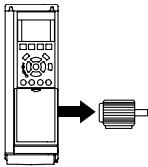
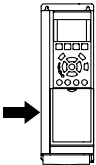
Если электродвигатель или работающее от него оборудование - например, лопасть вентилятора - на определенных частотах производит шум или вибрацию, попробуйте сделать следующее:

- Исключение скорости, параметры 4-6*
- Избыточная модуляция, параметр 14-03 отключен
- Параметры метода коммутации и частоты 14-0*
- Подавление резонанса, параметр 1-64

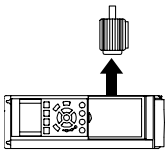
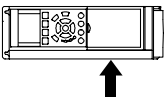
8

8 Технические данные

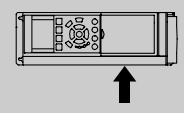
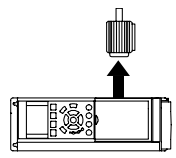
8.1 Общие технические характеристики

Нормальная перегрузка 110% в течение 1 минуты						
Питание от сети 200-240 В~						
Преобразователь частоты	P1K1	P1K5	P2K2	P3K0	P3K7	
Типовая мощность на валу [кВт]	1.1	1.5	2.2	3	3.7	
IP 20/ Шасси	A2	A2	A2	A3	A3	
IP 21 / NEMA 1	A2	A2	A2	A3	A3	
IP 55 / NEMA 12	A5	A5	A5	A5	A5	
IP 66 / NEMA 12	A5	A5	A5	A5	A5	
Типовая мощность на валу [л.с.] при напряжении 208 В	1.5	2.0	2.9	4.0	4.9	
Выходной ток						
	Непрерывный (3 x 200-240 В) [A]	6.6	7.5	10.6	12.5	16.7
	Прерывистый (3 x 200-240 В) [A]	7.3	8.3	11.7	13.8	18.4
	Непрерывный кВА (208 В~) [kVA]	2.38	2.70	3.82	4.50	6.00
	Макс. размер кабеля: (сеть, двигатель, тормоз) [мм ² /AWG] ²⁾	4/10				
Макс. входной ток						
	Непрерывный (3 x 200-240 В) [A]	5.9	6.8	9.5	11.3	15.0
	Прерывистый (3 x 200-240 В) [A]	6.5	7.5	10.5	12.4	16.5
	Макс. ток предохран. ¹⁾ [A]	20	20	20	32	32
	Окружающая среда					
	Оценочное значение потери мощности при макс. нагрузке [W] ⁴⁾	63	82	116	155	185
	Масса, корпус IP 20 [кг]	4.9	4.9	4.9	6.6	6.6
	Вес, корпус IP 21 [кг]	5.5	5.5	5.5	7.5	7.5
	Масса, корпус IP55 [кг]	13.5	13.5	13.5	13.5	13.5
	Масса, корпус IP 66 [кг]	13.5	13.5	13.5	13.5	13.5
	КПД ³⁾	0.96	0.96	0.96	0.96	0.96

Питание от сети 3 x ~ 200-240 В - Допустимая перегрузка 110% в течение 1 минуты

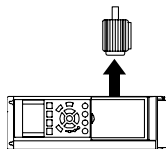
IP 20 / Шасси (ВЗ+4 и СЗ+4 можно переоборудовать в IP21 с помощью комплекта для модификации (Рекомендуем связаться с Danfoss) IP 21 / NEMA 1 IP 55 / NEMA 12 IP 66 / NEMA 12 Преобразователь частоты Типовая мощность на валу [кВт]	V3		B3		B4		C3		C4	
	B1	B1	B1	B1	B2	C1	C1	C1	C2	C2
Типовая мощность на валу [л.с.] при напряжении 208 В	7.5	10	15	15	20	25	30	40	50	60
Выходной ток										
 <p>Непрерывный (3 x 200-240 В) [А] Прерывистый (3 x 200-240 В) [А] Непрерывный кВА (208 В~) [кВА] Макс. размер кабеля: (сеть, двигатель, тормоз) [мм² / AWG] ²⁾</p> <p>Включающая переключатель сети:</p>	24.2	30.8	46.2	46.2	59.4	74.8	88.0	115	143	170
	26.6	33.9	50.8	50.8	65.3	82.3	96.8	127	157	187
	8.7	11.1	16.6	16.6	21.4	26.9	31.7	41.4	51.5	61.2
	10/7	16/6	35/2	35/2	35/2	50/1/0 (B4=35/2)	35/2	50/1/0	95/4/0	120/250 MCM 185/ кcmil350
Макс. входной ток										
 <p>Непрерывный (3 x 200-240 В) [А] Прерывистый (3 x 200-240 В) [А] Макс. ток предохран.¹⁾ [А] Окружающая среда Оценочное значение потери мощности при макс. нагрузке [W] ⁴⁾ Масса, корпус IP 20 [кг] Вес, корпус IP 21 [кг] Масса, корпус IP55 [кг] Масса, корпус IP 66 [кг] КПД ³⁾</p>	22.0	28.0	42.0	42.0	54.0	68.0	80.0	104.0	130.0	154.0
	24.2	30.8	46.2	46.2	59.4	74.8	88.0	114.0	143.0	169.0
	63	63	63	63	80	125	125	160	200	250
	269	310	447	447	602	737	845	1140	1353	1636
	12	12	12	12	23.5	23.5	35	35	50	50
	23	23	23	23	27	45	45	45	65	65
23	23	23	23	27	45	45	45	65	65	
0.96	0.96	0.96	0.96	0.96	0.96	0.97	0.97	0.97	0.97	

Питание от сети 3 x 380 - 480 В перем. тока - Допустимая перегрузка 110% в течение 1 минуты										
Преобразователь частоты	P1K1	P1K5	P2K2	P3K0	P4K0	P5K5	P7K5			
Типовая мощность на валу [кВт]	1.1	1.5	2.2	3	4	5.5	7.5			
Типовая мощность на валу [л.с.] при напряжении 460 В	1.5	2.0	2.9	4.0	5.0	7.5	10			
IP 20/ Шасси	A2	A2	A2	A2	A2	A3	A3			
IP 21 / NEMA 1										
IP 55 / NEMA 12	A5	A5	A5	A5	A5	A5	A5			
IP 66 / NEMA 12	A5	A5	A5	A5	A5	A5	A5			
Выходной ток										
Длительный (3 x 380-440 В) [А]	3	4.1	5.6	7.2	10	13	16			
Прерывистый (3 x 380-440 В) [А]	3.3	4.5	6.2	7.9	11	14.3	17.6			
Длительный (3 x 441-480 В) [А]	2.7	3.4	4.8	6.3	8.2	11	14.5			
Прерывистый (3 x 441-480 В) [А]	3.0	3.7	5.3	6.9	9.0	12.1	15.4			
Длительная мощность (~400 В) [кВА]	2.1	2.8	3.9	5.0	6.9	9.0	11.0			
Длительная мощность (~460 В) [кВА]	2.4	2.7	3.8	5.0	6.5	8.8	11.6			
Макс. сечение кабеля: (сети, двигателя, тормоза) [мм ²] [AWG]2					4/ 10					
Макс. входной ток										
Длительный (3 x 380-440 В) [А]	2.7	3.7	5.0	6.5	9.0	11.7	14.4			
Прерывистый (3 x 380-440 В) [А]	3.0	4.1	5.5	7.2	9.9	12.9	15.8			
Длительный (3 x 441-480 В) [А]	2.7	3.1	4.3	5.7	7.4	9.9	13.0			
Прерывистый (3 x 441-480 В) [А]	3.0	3.4	4.7	6.3	8.1	10.9	14.3			
Макс. ток предохран. ¹⁾ [А]	10	10	20	20	20	32	32			
Окружающая среда										
Оценочное значение потери мощности при макс. нагрузке [Вт] ⁴⁾	58	62	88	116	124	187	255			
Масса, корпус IP 20 [кг]	4.8	4.9	4.9	4.9	4.9	6.6	6.6			
Масса, корпус IP 21 [кг]										
Масса, корпус IP55 [кг]	13.5	13.5	13.5	13.5	13.5	14.2	14.2			
Масса, корпус IP 66 [кг]	13.5	13.5	13.5	13.5	13.5	14.2	14.2			
Коэффициент полезного действия ³⁾	0.96	0.97	0.97	0.97	0.97	0.97	0.97			



Питание от сети 3 x 380 В перем. тока - Допустимая перегрузка 110% в течение 1 минуты

Преобразователь частоты	P11K	P15K	P18K	P22K	P30K	P37K	P45K	P55K	P75K	P90K
Типовая выходная мощность [кВт]	11	15	18,5	22	30	37	45	55	75	90
Типовая мощность на валу [л.с.] при напряжении 460 В	15	20	25	30	40	50	60	75	100	125
IP 20 / Шасси	B3	B3	B3	B4	B4	B4	C3	C3	C4	C4
(B3+4 и C3+4 можно переоборудовать в IP21 с помощью комплекта преобразования (Рекомендуем связаться с Danfoss))										
IP 21 / NEMA 1	B1	B1	B1	B2	B2	C1	C1	C1	C2	C2
IP 55 / NEMA 12	B1	B1	B1	B2	B2	C1	C1	C1	C2	C2
IP 66 / NEMA 12	B1	B1	B1	B2	B2	C1	C1	C1	C2	C2
Выходной ток										
Длительный (3 x 380-439 В) [A]	24	32	37,5	44	61	73	90	106	147	177
Прерывистый (3 x 380-439 В) [A]	26,4	35,2	41,3	48,4	67,1	80,3	99	117	162	195
Длительный (3 x 440-480 В) [A]	21	27	34	40	52	65	80	105	130	160
Прерывистый (3 x 440-480 В) [A]	23,1	29,7	37,4	44	61,6	71,5	88	116	143	176
Длительная мощность (~400 В) [кВА]	16,6	22,2	26	30,5	42,3	50,6	62,4	73,4	102	123
Длительная мощность (~460 В) [кВА]	16,7	21,5	27,1	31,9	41,4	51,8	63,7	83,7	104	128

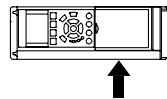


Макс. сечение кабеля:
(сети, двигателя, тормоза)
[мм²/
AWG]2

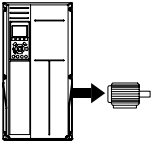
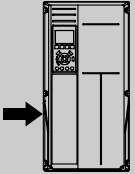
С размыкающим переключателем в комплекте поставки:

Макс. входной ток

Длительный (3 x 380-439 В) [A]	22	29	34	40	55	66	82	96	133	161
Прерывистый (3 x 380-439 В) [A]	24,2	31,9	37,4	44	60,5	72,6	90,2	106	146	177
Длительный (3 x 440-480 В) [A]	19	25	31	36	47	59	73	95	118	145
Прерывистый (3 x 440-480 В) [A]	20,9	27,5	34,1	39,6	51,7	64,9	80,3	105	130	160
Макс. ток предохранителя [A]	63	63	63	63	80	100	125	160	250	250
Окружающая среда										
Оценочное значение потери мощности при макс. нагрузке [W] 4)	278	392	465	525	698	739	843	1083	1384	1474
Масса, корпус IP 20 [кг]	12	12	12	23,5	23,5	23,5	35	35	50	50
Масса, корпус IP 21 [кг]	23	23	23	27	27	45	45	45	65	65
Масса, корпус IP55 [кг]	23	23	23	27	27	45	45	45	65	65
Масса, корпус IP 66 [кг]	23	23	23	27	27	45	45	45	65	65
Коэффициент полезного действия 3)	0,98	0,98	0,98	0,98	0,98	0,98	0,98	0,98	0,98	0,99



Питание от сети 3 x 380 - 480 В пер.тока		P110	P132	P160	P200	P250	
	Типовая выходная мощность на валу [кВт] при напряжении 400 В	110	132	160	200	250	
	Типовая мощность на валу [л.с.] при напряжении 460 В	150	200	250	300	350	
	Корпус IP21	D1	D1	D2	D2	D2	
	Корпус IP54	D1	D1	D2	D2	D2	
	Корпус IP00	D3	D3	D4	D4	D4	
Выходной ток							
	Непрерывный (при 400 В) [А]	212	260	315	395	480	
	Прерывистый (перегрузка в течение 60 с) (при 400 В) [А]	233	286	347	435	528	
	Непрерывный (при 460/ 480 В) [А]	190	240	302	361	443	
	Прерывистый (перегрузка в течение 60 с) (при 460/ 480 В) [А]	209	264	332	397	487	
	Длительная мощность (при 400 В) [KVA]	147	180	218	274	333	
	Длительная мощность (при 460 В) [KVA]	151	191	241	288	353	
	Макс. входной ток						
		Непрерывный (при 400 В) [А]	204	251	304	381	463
Непрерывный (при 460/ 480 В) [А]		183	231	291	348	427	
Макс. сечение кабеля (сети, двигателя и цепи разделения нагрузки [мм ² (AWG ²)])		2 x 70 (2 x 2/0)	2 x 70 (2 x 2/0)	2 x 185 (2 x 350 mcm)	2 x 185 (2 x 350 mcm)	2 x 185 (2 x 350 mcm)	
Макс. внешние предварительные предохранители [А] 1		300	350	400	500	600	
Оценочное значение потери мощности при макс. нагрузке [Вт] ⁴⁾ , 400 В		3234	3782	4213	5119	5893	
Оценочное значение потери мощности при макс. нагрузке [Вт] ⁴⁾ , 460 В		2947	3665	4063	4652	5634	
Вес, корпус IP21, IP 54 [кг]		96	104	125	136	151	
Вес, корпус IP00 [кг]		82	91	112	123	138	
Коэффициент полезного действия ⁴⁾		0,98					
Вых. частота		0 - 800 Гц					
Отключение при перегреве радиатора	85 °C	90 °C	105 °C	105 °C	115 °C		
Отключение силовой платы при повышении внешней температуры	60 °C						

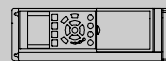
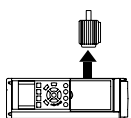
Питание от сети 3 x 380 - 480 В пер.тока		P315	P355	P400	P450	
	Типовая выходная мощность на валу [кВт] при напряжении 400 В	315	355	400	450	
	Типовая мощность на валу [л.с.] при напряжении 460 В	450	500	600	600	
	Корпус IP21	E1	E1	E1	E1	
	Корпус IP54	E1	E1	E1	E1	
	Корпус IP00	E2	E2	E2	E2	
	Выходной ток					
	Непрерывный (при 400 В) [A]	600	658	745	800	
	Прерывистый (перегрузка в течение 60 с) (при 400 В) [A]	660	724	820	880	
	Непрерывный (при 460/ 480 В) [A]	540	590	678	730	
	Прерывистый (перегрузка в течение 60 с) (при 460/ 480 В) [A]	594	649	746	803	
	Длительная мощность (при 400 В) [KVA]	416	456	516	554	
	Длительная мощность (при 460 В) [KVA]	430	470	540	582	
	Макс. входной ток					
	Непрерывный (при 400 В) [A]	590	647	733	787	
Непрерывный (при 460/ 480 В) [A]	531	580	667	718		
Макс. сечение кабеля (сети, двигателя и цепи разделения нагрузки [мм ² (AWG)])	4x240 (4x500 mcm)	4x240 (4x500 mcm)	4x240 (4x500 mcm)	4x240 (4x500 mcm)		
Макс. поперечное сечение кабеля, цепь торможения [мм ² (AWG ²⁾)]	2 x 185 (2 x 350 mcm)	2 x 185 (2 x 350 mcm)	2 x 185 (2 x 350 mcm)	2 x 185 (2 x 350 mcm)		
Макс. внешние предварительные предохранители [A] 1	700	900	900	900		
Оценочное значение потери мощности при макс. нагрузке [Вт] ⁴⁾ , 400 В	6790	7701	8879	9670		
Оценочное значение потери мощности при макс. нагрузке [Вт] ⁴⁾ , 460 В	6082	6953	8089	8803		
Вес, корпус IP21, IP 54 [кг]	263	270	272	313		
Вес, корпус IP00 [кг]	221	234	236	277		
Коэффициент полезного действия ⁴⁾	0,98					
Вых. частота	0 - 600 Гц					
Отключение при перегреве радиатора	95 °C					
Отключение силовой платы при повышении внешней температуры	68 °C					

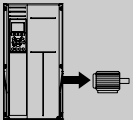
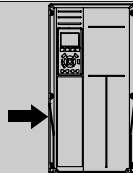
Питание от сети 3 x 380 - 480 В пер.тока							
	P500	P560	P630	P710	P800	P1M0	
Типовая выходная мощность на валу [кВт] при напряжении 400 В	500	560	630	710	800	1000	
Типовая мощность на валу [л.с.] при напряжении 460 В	650	750	900	1000	1200	1350	
Корпус IP21, 54 без/ со шкафом для дополнительного оборудования	F1/F3	F1/F3	F1/F3	F1/F3	F2/F4	F2/F4	
Выходной ток							
	Непрерывный (при 400 В) [А]	880	990	1120	1260	1460	1720
	Прерывистый (перегрузка в течение 60 с) (при 400 В) [А]	968	1089	1232	1386	1606	1892
	Непрерывный (при 460/ 480 В) [А]	780	890	1050	1160	1380	1530
	Прерывистый (перегрузка в течение 60 с) (при 460/ 480 В) [А]	858	979	1155	1276	1518	1683
	Длительная мощность (при 400 В) [KVA]	610	686	776	873	1012	1192
	Длительная мощность (при 460 В) [KVA]	621	709	837	924	1100	1219
	Макс. входной ток						
		Непрерывный (при 400 В) [А]	857	964	1090	1227	1422
Непрерывный (при 460/ 480 В) [А]		759	867	1022	1129	1344	1490
Макс. поперечное сечение кабеля к двигателю [мм ² (AWG ²)]		8x150 (8x300 mcm)			12x150 (12x300 mcm)		
Макс. поперечное сечение кабеля питающей сети [мм ² (AWG ²)]		8x240 (8x500 mcm)					
Макс. поперечное сечение кабеля, цепь разделения нагрузки [мм ² (AWG ²)]		4x120 (4x250 mcm)					
Макс. поперечное сечение кабеля, цепь торможения [мм ² (AWG ²)]		4x185 (4x350 mcm)			6x185 (6x350 mcm)		
Макс. внешние предварительные предохранители [А] 1		1600		2000		2500	
Оценочное значение потери мощности при макс. нагрузке [Вт] 4), 400 В, F1 и F2		10647	12338	13201	15436	18084	20358
Оценочное значение потери мощности при макс. нагрузке [Вт] 4), 460 В, F1 и F2		9414	11006	12353	14041	17137	17752
Макс. добавочные потери A1 RFI, автоматического выключателя или разъединителя и контактора, F3 и F4		963	1054	1093	1230	2280	2541
Макс. потери дополнительных устройств для панели корпуса	400						
Вес, корпус IP21, IP 54 [кг]	1004/ 1299	1004/ 1299	1004/ 1299	1004/ 1299	1246/ 1541	1246/ 1541	
Масса модуля выпрямителя [кг]	102	102	102	102	136	136	
Масса модуля инвертора [кг]	102	102	102	136	102	102	
Коэффициент полезного действия 4)	0,98						
Вых. частота	0 - 600 Гц						
Отключение при перегреве радиатора	95 °C						
Отключение силовой платы при повышении внешней температуры	68 °C						

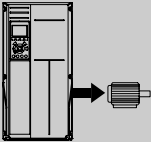
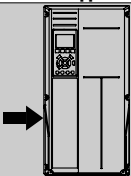
8.1.1 Питание от сети 3 x ~525 - 600 В

Нормальная перегрузка 110% в течение 1 минуты		P1K1	P1K5	P2K2	P3K0	P3K7	P4K0	P5K5	P7K5	P11K	P15K	P18K	P22K	P30K	P37K	P45K	P55K	P75K	P90K
Типовая мощность на валу [кВт]		1.1	1.5	2.2	3	3.7	4	5.5	7.5	11	15	18.5	22	30	37	45	55	75	90
Выходной ток																			
IP 20/ Шасси		A2	A2	A2	A2	A2	A2	A3	A3	B3	B3	B3	B4	B4	B4	C3	C3	C4	C4
IP 21 / NEMA 1		A2	A2	A2	A2	A2	A2	A3	A3	B1	B1	B1	B2	B2	B2	C1	C1	C2	C2
IP 55 / NEMA 12		A5	A5	A5	A5	A5	A5	A5	A5	B1	B1	B1	B2	B2	B2	C1	C1	C2	C2
IP 66 / NEMA 12		A5	A5	A5	A5	A5	A5	A5	A5	B1	B1	B1	B2	B2	B2	C1	C1	C2	C2
Длительный (3 x 525-550 В) [А]		2.6	2.9	4.1	5.2	-	6.4	9.5	11.5	19	23	28	36	43	54	65	87	105	137
Прерывистый (3 x 525-550 В) [А]		2.9	3.2	4.5	5.7	-	7.0	10.5	12.7	21	25	31	40	47	59	72	96	116	151
Длительный (3 x 525-600 В) [А]		2.4	2.7	3.9	4.9	-	6.1	9.0	11.0	18	22	27	34	41	52	62	83	100	131
Прерывистый (3 x 525-600 В) [А]		2.6	3.0	4.3	5.4	-	6.7	9.9	12.1	20	24	30	37	45	57	68	91	110	144
Длительная мощность (525 В~) [кВА]		2.5	2.8	3.9	5.0	-	6.1	9.0	11.0	18.1	21.9	26.7	34.3	41	51.4	61.9	82.9	100	130.5
Длительная мощность (575 В~) [кВА]		2.4	2.7	3.9	4.9	-	6.1	9.0	11.0	17.9	21.9	26.9	33.9	40.8	51.8	61.7	82.7	99.6	130.5
Макс. поперечное сечение кабеля, IP 21/55/66 (сеть, двигатель, тормоз) [мм²]/[AWG] 2)					4/10					10/7				25/4		50/1/0		95/4/0	120/MCM250
Макс. поперечное сечение кабеля, IP 20 (сеть, двигатель, тормоз) [мм²]/[AWG] 2)					4/10					16/6				35/2		50/1/0		95/4/0	150/MCM250 5)
Макс. входной ток																			
Длительный (3 x 525-600 В) [А]		2.4	2.7	4.1	5.2	-	5.8	8.6	10.4	17.2	20.9	25.4	32.7	39	49	59	78.9	95.3	124.3
Прерывистый (3 x 525-600 В) [А]		2.7	3.0	4.5	5.7	-	6.4	9.5	11.5	19	23	28	36	43	54	65	87	105	137
Макс. ток предохранителя [А]		10	10	20	20	-	20	32	32	63	63	63	63	80	100	125	160	250	250
Окружающая среда																			
Оценочное значение потери мощности при макс. нагрузке [W] 4)		50	65	92	122	-	145	195	261	300	400	475	525	700	750	850	1100	1400	1500
Вес корпус IP20 [кг]		6.5	6.5	6.5	6.5	-	6.5	6.6	6.6	12	12	12	23.5	23.5	23.5	35	35	50	50
Вес корпус IP21/55 [кг]		13.5	13.5	13.5	13.5	13.5	13.5	14.2	14.2	23	23	23	27	27	27	45	45	65	65
Коэффициент полезного действия 4)		0.97	0.97	0.97	0.97	-	0.97	0.97	0.97	0.98	0.98	0.98	0.98	0.98	0.98	0.98	0.98	0.98	0.98

Таблица 8.1: 5) Тормоз и разделение нагрузки 95/ 4/0



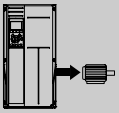
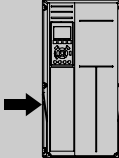
Питание от сети, 3 x 525-690 В~		P45K	P55K	P75K	P90K	P110
	Типовая выходная мощность на валу [кВт] при напряжении 550 В	37	45	55	75	90
	Типовая мощность на валу [л.с.] при напряжении 575 В	50	60	75	100	125
	Типовая выходная мощность на валу [кВт] при напряжении 690 В	45	55	75	90	110
	Корпус IP21	D1	D1	D1	D1	D1
	Корпус IP54	D1	D1	D1	D1	D1
	Корпус IP00	D2	D2	D2	D2	D2
Выходной ток						
	Непрерывный (при 550 В) [А]	56	76	90	113	137
	Прерывистый (перегрузка в течение 60 с) (при 550 В) [А]	62	84	99	124	151
	Непрерывный (при 575/ 690 В) [А]	54	73	86	108	131
	Прерывистый (перегрузка в течение 60 с) (при 575/ 690 В) [А]	59	80	95	119	144
	Длительная мощность (при 550 В) [KVA]	53	72	86	108	131
	Длительная мощность (при 575 В) [KVA]	54	73	86	108	130
	Длительная мощность (при 690 В) [KVA]	65	87	103	129	157
Макс. входной ток						
	Непрерывный (при 550 В) [А]	60	77	89	110	130
	Непрерывный (при 575 В) [А]	58	74	85	106	124
	Непрерывный (при 690 В) [А]	58	77	87	109	128
	Макс. поперечное сечение кабеля, сеть, двигатель и цепь разделения нагрузки [мм ² (AWG)]	2x70 (2x2/0)				
	Макс. внешние предварительные предохранители [А] 1	125	160	200	200	250
	Оценочное значение потери мощности при макс. нагрузке [Вт] ⁴⁾ , 575 В	1398	1645	1827	2157	2533
	Оценочное значение потери мощности при макс. нагрузке [Вт] ⁴⁾ , 690 В	1458	1717	1913	2262	2662
	Вес, корпус IP21, IP 54 [кг]	96				
	Вес, корпус IP00 [кг]	82				
	Коэффициент полезного действия ⁴⁾	0,97	0,97	0,98	0,98	0,98
	Вых. частота	0 - 600 Гц				
	Отключение при перегреве радиатора	85 °C				
	Отключение силовой платы при повышении внешней температуры	60 °C				

Питание от сети, 3 x 525-690 В~						
	P132	P160	P200	P250		
Типовая выходная мощность на валу [кВт] при напряжении 550 В	110	132	160	200		
Типовая мощность на валу [л.с.] при напряжении 575 В	150	200	250	300		
Типовая выходная мощность на валу [кВт] при напряжении 690 В	132	160	200	250		
Корпус IP21	D1	D1	D2	D2		
Корпус IP54	D1	D1	D2	D2		
Корпус IP00	D3	D3	D4	D4		
Выходной ток						
	Непрерывный (при 550 В) [A]	162	201	253	303	
	Прерывистый (перегрузка в течение 60 с) (при 550 В) [A]	178	221	278	333	
	Непрерывный (при 575/ 690 В) [A]	155	192	242	290	
	Прерывистый (перегрузка в течение 60 с) (при 575/ 690 В) [A]	171	211	266	319	
	Длительная мощность (при 550 В) [KVA]	154	191	241	289	
	Длительная мощность (при 575 В) [KVA]	154	191	241	289	
	Длительная мощность (при 690 В) [KVA]	185	229	289	347	
	Макс. входной ток					
		Непрерывный (при 550 В) [A]	158	198	245	299
		Непрерывный (при 575 В) [A]	151	189	234	286
Непрерывный (при 690 В) [A]		155	197	240	296	
Макс. сечение кабеля (сети, двигателя, цепи разделения нагрузки и торможения) [мм ² (AWG)]		2 x 70 (2 x 2/0)	2 x 70 (2 x 2/0)	2 x 185 (2 x 350 mcm)	2 x 185 (2 x 350 mcm)	
Макс. внешние предварительные предохранители [A] 1		315	350	350	400	
Оценочное значение потери мощности при макс. нагрузке [Вт] ⁴⁾ , 575 В		2963	3430	4051	4867	
Оценочное значение потери мощности при макс. нагрузке [Вт] ⁴⁾ , 690 В		3430	3612	4292	5156	
Вес, Корпус IP21, IP 54 [кг]		96	104	125	136	
Вес, Корпус IP00 [кг]		82	91	112	123	
Коэффициент полезного действия ⁴⁾		0,98				
Вых. частота	0 - 600 Гц					
Отключение при перегреве радиатора	85 °C	90 °C	110 °C	110 °C		
Отключение силовой платы при повышении внешней температуры	60 °C					

8

Питание от сети, 3 x 525-690 В~				
		P315	P400	P450
Типовая выходная мощность на валу [кВт] при напряжении 550 В		250	315	355
Типовая мощность на валу [л.с.] при напряжении 575 В		350	400	450
Типовая выходная мощность на валу [кВт] при напряжении 690 В		315	400	450
Корпус IP21		D2	D2	E1
Корпус IP54		D2	D2	E1
Корпус IP00		D4	D4	E2
Выходной ток				
	Непрерывный (при 550 В) [А]	360	418	470
	Прерывистый (перегрузка в течение 60 с) (при 550 В) [А]	396	460	517
	Непрерывный (при 575/ 690 В) [А]	344	400	450
	Прерывистый (перегрузка в течение 60 с) (при 575/ 690 В) [А]	378	440	495
	Длительная мощность (при 550 В) [KVA]	343	398	448
	Длительная мощность (при 575 В) [KVA]	343	398	448
	Длительная мощность (при 690 В) [KVA]	411	478	538
	Макс. входной ток			
	Непрерывный (при 550 В) [А]	355	408	453
	Непрерывный (при 575 В) [А]	339	390	434
	Непрерывный (при 690 В) [А]	352	400	434
	Макс. сечение кабеля (сети, двигателя и цепи разделения нагрузки) [мм ² (AWG)]	2 x 185 (2 x 350 mcm)	2 x 185 (2 x 350 mcm)	4 x 240 (4 x 500 mcm)
	Макс. поперечное сечение кабеля, цепь торможения [мм ² (AWG)]	2 x 185 (2 x 350 mcm)	2 x 185 (2 x 350 mcm)	2 x 185 (2 x 350 mcm)
	Макс. внешние предварительные предохранители [А] 1	500	550	700
	Оценочное значение потери мощности при макс. нагрузке [Вт] ⁴⁾ , 575 В	5493	5852	6132
	Оценочное значение потери мощности при макс. нагрузке [Вт] ⁴⁾ , 690 В	5821	6149	6440
	Вес, корпус IP21, IP 54 [кг]	151	165	263
	Вес, корпус IP00 [кг]	138	151	221
	Коэффициент полезного действия ⁴⁾	0,98		
	Вых. частота	0 - 600 Гц	0 - 500 Гц	0 - 500 Гц
Отключение при перегреве радиатора	110 °C	110 °C	85 °C	
Отключение силовой платы при повышении внешней температуры	60 °C	60 °C	68 °C	

Питание от сети, 3 x 525-690 В~		P500	P560	P630
	Типовая выходная мощность на валу [кВт] при напряжении 550 В	400	450	500
	Типовая мощность на валу [л.с.] при напряжении 575 В	500	600	650
	Типовая выходная мощность на валу [кВт] при напряжении 690 В	500	560	630
	Корпус IP21	E1	E1	E1
	Корпус IP54	E1	E1	E1
	Корпус IP00	E2	E2	E2
Выходной ток				
	Непрерывный (при 550 В) [А]	523	596	630
	Прерывистый (перегрузка в течение 60 с) (при 550 В) [А]	575	656	693
	Непрерывный (при 575/ 690 В) [А]	500	570	630
	Прерывистый (перегрузка в течение 60 с) (при 575/ 690 В) [А]	550	627	693
	Длительная мощность (при 550 В) [KVA]	498	568	600
	Длительная мощность (при 575 В) [KVA]	498	568	627
	Длительная мощность (при 690 В) [KVA]	598	681	753
Макс. входной ток				
	Непрерывный (при 550 В) [А]	504	574	607
	Непрерывный (при 575 В) [А]	482	549	607
	Непрерывный (при 690 В) [А]	482	549	607
	Макс. сечение кабеля (сети, двигателя и цепи разделения нагрузки) [мм ² (AWG)]	4x240 (4x500 mcm)	4x240 (4x500 mcm)	4x240 (4x500 mcm)
	Макс. поперечное сечение кабеля, цепь торможения [мм ² (AWG)]	2 x 185 (2 x 350 mcm)	2 x 185 (2 x 350 mcm)	2 x 185 (2 x 350 mcm)
	Макс. внешние предварительные предохранители [А] 1	700	900	900
	Оценочное значение потери мощности при макс. нагрузке [Вт] ⁴⁾ , 575 В	6903	8343	9244
	Оценочное значение потери мощности при макс. нагрузке [Вт] ⁴⁾ , 690 В	7249	8727	9673
	Вес, корпус IP21, IP 54 [кг]	263	272	313
	Вес, корпус IP00 [кг]	221	236	277
	Коэффициент полезного действия ⁴⁾		0,98	
	Вых. частота		0 - 500 Гц	
	Отключение при перегреве радиатора		85 °C	
	Отключение силовой платы при повышении внешней температуры		68 °C	

Питание от сети, 3 x 525-690 В~						
	P710	P800	P900	P1M0	P1M2	
Типовая выходная мощность на валу [кВт] при напряжении 550 В	560	670	750	850	1000	
Типовая мощность на валу [л.с.] при напряжении 575 В	750	950	1050	1150	1350	
Типовая выходная мощность на валу [кВт] при напряжении 690 В	710	800	900	1000	1200	
Корпус IP21, 54 без/ со шкафом для дополнительного оборудования.	F1/ F3	F1/ F3	F1/ F3	F2/ F4	F2/ F4	
Выходной ток						
	Непрерывный (при 550 В) [А]	763	889	988	1108	1317
	Прерывистый (перегрузка в течение 60 с, при 550 В) [А]	839	978	1087	1219	1449
	Непрерывный (при 575/ 690 В) [А]	730	850	945	1060	1260
	Прерывистый (перегрузка в течение 60 с, при 575/690 В) [А]	803	935	1040	1166	1386
	Длительная мощность (при 550 В) [KVA]	727	847	941	1056	1255
	Длительная мощность (при 575 В) [KVA]	727	847	941	1056	1255
	Длительная мощность (при 690 В) [KVA]	872	1016	1129	1267	1506
Макс. входной ток						
	Непрерывный (при 550 В) [А]	743	866	962	1079	1282
	Непрерывный (при 575 В) [А]	711	828	920	1032	1227
	Непрерывный (при 690 В) [А]	711	828	920	1032	1227
	Макс. поперечное сечение кабеля к двигателю [мм ² (AWG ²)]	8x150 (8x300 mcm)		12x150 (12x300 mcm)		
	Макс. поперечное сечение кабеля питающей сети [мм ² (AWG ²)]	8x240 (8x500 mcm)				
	Макс. поперечное сечение кабеля, цепь разделения нагрузки [мм ² (AWG ²)]	4x120 (4x250 mcm)				
	Макс. поперечное сечение кабеля, цепь торможения [мм ² (AWG ²)]	4x185 (4x350 mcm)		6x185 (6x350 mcm)		
	Макс. внешние предварительные предохранители [А] 1)	1600				2000
	Оценочное значение потери мощности при макс. нагрузке [Вт] 4), 575 В, F1 & F2	10771	12272	13835	15592	18281
	Оценочное значение потери мощности при макс. нагрузке [Вт] 4), 690 В, F1 & F2	11315	12903	14533	16375	19207
Макс. добавочные потери автоматического выключателя или разъединителя и контактора, F3 & F4	422	526	610	658	855	
Макс. потери дополнительных устройств для панели корпуса	400					
Вес, корпус IP21, IP 54 [кг]	1004/ 1299	1004/ 1299	1004/ 1299	1246/ 1541	1246/ 1541	
Масса модуля выпрямителя [кг]	102	102	102	136	136	
Масса модуля инвертора [кг]	102	102	136	102	102	
Коэффициент полезного действия ⁴⁾	0,98					
Вых. частота	0-500 Гц					
Отключение при перегреве радиатора	85 °C					
Отключение силовой платы при повышении внешней температуры	68 °C					

1) Типы плавких предохранителей приведены в разделе Плавкие предохранители.

- 2) Американский сортамент проводов.
- 3) Измеряется при подключении двигателя экранированным кабелем длиной 5 м при номинальной нагрузке и номинальной частоте.
- 4) Типовые значения потерь мощности приводятся при номинальной нагрузке, предполагается, что они находятся в пределах допуска +/-15 % (допуск связан с изменениями напряжения и различием характеристик кабелей). Значения получены, исходя из КПД типового двигателя (граница $\text{eff}_2/\text{eff}_3$). Для двигателей с более низким кпд потери в преобразователе возрастают и наоборот. Если частота коммутации увеличивается относительно установки по умолчанию, потери мощности могут быть значительными. LSP включены значения и потребления мощности типовой платой управления. Дополнительные устройства и нагрузка пользователя могут привести к увеличению потерь на величину до 30 Вт. (Хотя обычно при полной нагрузке платы управления и при установке дополнительных плат в гнездах А или В увеличение потерь составляет всего 4 Вт для каждой платы).
Несмотря на то, что измерения выполняются с помощью самого современного оборудования, погрешность некоторых измерений может составлять (+/-5 %).

8.1.2 Общие технические характеристики:

Питание от сети (L1, L2, L3):

Напряжение питания	380-480 В ±10%
Напряжение питания	525-600 В ±10%
Частота питающей сети	50/60 Hz ±5%
Макс. кратковременная асимметрия фаз питающей сети	3,0 % от номинального напряжения питания
Коэффициент активной мощности (cos φ)	≥ 0,9 номинального значения при номинальной нагрузке
Коэффициент реактивной мощности (cos φ) в окрестности единицы	(> 0.98)
Число включений входного питания L1, L2, L3 ≤ корпус типа А	Не более 2 раз в минуту
Число включений входного питания L1, L2, L3 ≥ корпус типа В, С	Не более 1 раза в минуту
Число включений входного питания L1, L2, L3 ≥ корпус типа В, С	Не более 1 раза за 2 мин
Условия окружающей среды в соответствии с требованием стандарта EN60664-1	Категория по перенапряжению III/степень загрязнения 2

Устройство может использоваться в схеме, способной выдавать симметричный ток не более 100,000 ампер (эфф. значение) при макс. напряжении 480/600 В.

Мощность двигателя (U, V, W):

Выходное напряжение	0 - 100 % от напряжения питания
Вых. частота	0 - 1000 Гц
Число коммутаций на выходе	Без ограничения
Длительность изменения скорости	1 - 3600 с
Характеристики крутящего момента:	
Пусковой момент (постоянный момент)	не более 110 % в течение 1 мин*
Пусковой момент	не более 135 % в течение до 0,5 с*
Перегрузка по моменту (постоянный момент)	не более 110 % в течение 1 мин*

*Значение в процентах относится к номинальному крутящему моменту преобразователя частоты.

Длина и сечение кабелей:

Максимальная длина экранированного/армированного кабеля двигателя	Привод VLT HVAC: 150 м
Максимальная длина неэкранированного/неармированного кабеля двигателя	Привод VLT HVAC: 300 м
Макс. сечение проводов к двигателю, сети, разделению нагрузки и тормозу *	
Макс. сечение проводов, подключаемых к клеммам управления при монтаже жестким проводом	1,5 мм ² /16 AWG (2 x 0,75 мм ²)
Макс. сечение проводов, подключаемых к клеммам управления при монтаже гибким кабелем	1 мм ² /18 AWG
Макс. сечение проводов, подключаемых к клеммам управления при монтаже кабелем с центральной жилой	0,5 мм ² /20 AWG
Мин. сечение проводов, подключаемых к клеммам управления	0.25 мм ²

* Дополнительные сведения см. в таблицах сетевого питания.

Цифровые входы:

Программируемые цифровые входы	4 (6)
Номер клеммы	18, 19, 27 ¹⁾ , 29 ¹⁾ , 32, 33,
Логика	PNP или NPN
Уровень напряжения	от 0 до 24 В=
Уровень напряжения, логический '0' PNP	< = 5 В
Уровень напряжения, логическая '1' PNP	> = 10 В
Уровень напряжения, логическая '0' NPN	> = 19 В
Уровень напряжения, логическая '1' NPN	< = 14 В
Максимальное напряжение на входе	= 28 В
Входное сопротивление, R _i	приблизительно 4 к

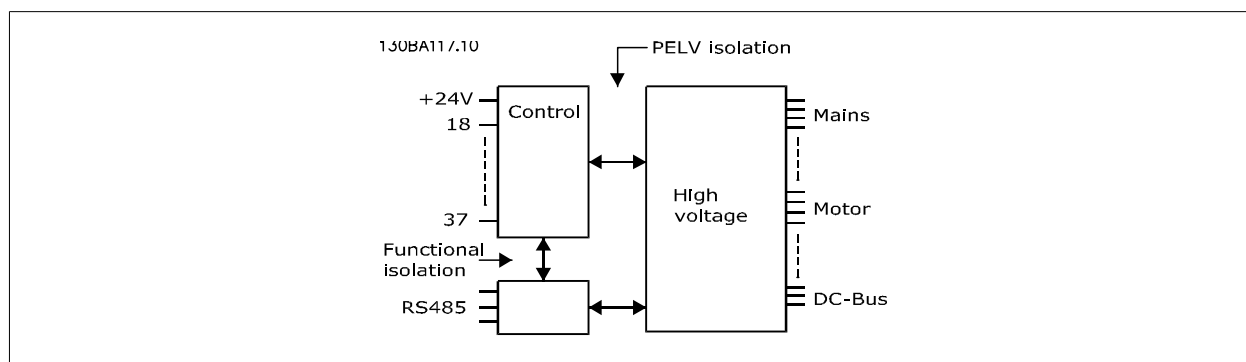
Все цифровые входы имеют гальваническую развязку от напряжения питания (PELV) и других высоковольтных клемм.

1) Клеммы 27 и 29 могут быть также запрограммированы как выходные.

Аналоговые входы:

Количество аналоговых входов	2
Номер клеммы	53, 54
Режимы	Напряжение или ток
Выбор режима	Переключатели S201 и S202
Режим напряжения	Переключатель S201/S202 = OFF (U) – выключен
Уровень напряжения	: От 0 до +10 В (масштабируемый)
Input resistance, R_i	Около 10 кОм
Максимальное напряжение	± 20 V
Режим тока	Переключатель S201/S202 = ON (I) – включен
Уровень тока	от 0/4 до 20 мА (масштабируемый)
Input resistance, R_i	Около 200 Ом
Максимальный ток	30 мА
Разрешающая способность аналоговых входов	10 бит (+ знак)
Точность аналоговых входов	Погрешность не более 0,5 % от полной шкалы
Полоса частот	: 200 Гц

Аналоговые входы имеют гальваническую развязку от напряжения питания (PELV) и других высоковольтных клемм.



Импульсные входы:

Программируемые импульсные входы	2
Номера клемм импульсных входов	29, 33
Максимальная частота на клеммах 29/33	110 кГц (двухтактное управление)
Максимальная частота на клеммах 29/33	5 кГц (с открытым коллектором)
Минимальная частота на клемме 29/33	4 Гц
Уровень напряжения	См. раздел, посвященный цифровым входам
Максимальное напряжение на входе	28 В=
Входное сопротивление, R_i	Около 4 кΩ
Частота импульсного входа (0,1 - 1 кГц)	Макс. погрешность: 0,1 % от полной шкалы

Аналоговый выход:

Количество программируемых аналоговых выходов	1
Номер клеммы	42
Диапазон тока аналогового выхода	0/4 - 20 мА
Макс. нагрузка резистора на аналоговом выходе относительно общего провода	500 Ом
Точность на аналоговом выходе	Макс. погрешность: 0,8 % полной шкалы
Разрешающая способность на аналоговом выходе	8 бит

Аналоговый выход имеет гальваническую развязку от напряжения питания (PELV) и других высоковольтных клемм.

Плата управления, последовательная связь RS-485:

Номер клеммы	68 (P, TX+, RX+), 69 (N, TX-, RX-)
Номер клеммы 61	Общий для клемм 68 и 69

Схема последовательной связи RS485 функционально отделена от других центральных схем и гальванически развязана от напряжения питания (PELV).

Цифровой выход:

Программируемые цифровые/импульсные выходы:	2
Номер клеммы	27, 29 ¹⁾
Уровень напряжения на цифровом/частотном выходе	0 - 24 В
Макс. выходной ток (сток или источник)	40 mA
Макс. нагрузка на частотном выходе	1 kΩ
Макс. емкостная нагрузка на частотном выходе	10 nF
Минимальная выходная частота на частотном выходе	0 Hz
Максимальная выходная частота на частотном выходе	32 кГц
Точность частотного выхода	Макс. погрешность: 0,1 % полной шкалы
Разрешающая способность частотных выходов	12 бит

1) Клеммы 27 и 29 могут быть также запрограммированы как входные.

Цифровой выход имеет гальваническую развязку от напряжения питания (PELV) и других высоковольтных клемм.

Плата управления, выход 24 В=:

Номер клеммы	12, 13
Макс. нагрузка:	: 200 mA

Источник напряжения 24 В гальванически изолирован от напряжения питания (PELV), но имеет тот же потенциал, что аналоговые и цифровые входы и выходы.

Выходы реле:

Программируемые выходы реле	2
Реле 01, номера клемм	1-3 (размыкание), 1-2 (замыкание)
Макс. нагрузка на клеммы (AC-1) ¹⁾ 1-3 (нормально замкнутый контакт), 1-2 (нормально разомкнутый контакт) (резистивная нагрузка)	~240 В, 2 А
Макс. нагрузка на клеммы (AC-15) ¹⁾ (индуктивная нагрузка при $\cos\phi = 0,4$)	~240 В, 0,2 А
Макс. нагрузка на клеммы (DC-1) ¹⁾ 1-2 (нормально разомкнутый контакт), 1-3 (нормально замкнутый контакт) (резистивная нагрузка)	=60 В, 1 А
Макс. нагрузка на клеммы (DC-13) ¹⁾ (индуктивная нагрузка)	=24 В, 0,1 А
Реле 02, номера клемм	4-6 (размыкание), 4-5 (замыкание)
Макс. нагрузка на клеммы (AC-1) ¹⁾ 4-5 (нормально разомкнутый контакт) (резистивная нагрузка) ²⁾³⁾	~400 В, 2 А
Макс. нагрузка на клеммы (AC-15) ¹⁾ 4-5 (нормально разомкнутый контакт) (индуктивная нагрузка при $\cos\phi = 0,4$)	~240 В, 0,2 А
Макс. нагрузка на клеммы (DC-1) ¹⁾ 4-5 (нормально разомкнутый контакт) (резистивная нагрузка)	=80 В, 2 А
Макс. нагрузка на клеммы (DC-13) ¹⁾ 4-5 (нормально разомкнутый контакт) (индуктивная нагрузка)	=24 В, 0,1 А
Макс. нагрузка на клеммы (AC-1) ¹⁾ 4-6 (нормально замкнутый контакт) (резистивная нагрузка)	~240 В, 2 А
Макс. нагрузка на клеммы (AC-15) ¹⁾ 4-6 (нормально замкнутый контакт) (индуктивная нагрузка при $\cos\phi = 0,4$)	~240 В, 0,2 А
Макс. нагрузка на клеммы (DC-1) ¹⁾ 4-6 (нормально замкнутый контакт) (резистивная нагрузка)	=50 В, 2 А
Макс. нагрузка на клеммы (DC-13) ¹⁾ 4-6 (нормально замкнутый контакт) (индуктивная нагрузка)	=24 В, 0,1 А
Минимальная нагрузка на клеммы 1-3 (нормально замкнутый контакт), 1-2 (нормально разомкнутый контакт), 4-6 (нормально замкнутый контакт), 4-5 (нормально разомкнутый контакт)	=24 В, 10 mA; ~24 В, 20 mA
Условия окружающей среды в соответствии с требованием стандарта EN60664-1	Категория по перенапряжению III/степень загрязнения 2

1) IEC 60947, части 4 и 5

Контакты реле имеют гальваническую развязку от остальной части схемы благодаря усиленной изоляции (PELV).

2) Категория перенапряжения II

3) Применение по UL ~300 V 2A

Плата управления, выход 10 В=:

Номер клеммы	50
Выходное напряжение	10,5 В ± 0,5 В
Макс. нагрузка	25mA

Источник напряжения 10 В= имеет гальваническую развязку от напряжения питания (PELV) и других высоковольтных клемм.

Характеристики регулирования:

Разрешающая способность выходной частоты в интервале 0 - 1000 Гц	: +/- 0.003 Hz
Время реакции системы (клеммы 18, 19, 27, 29, 32, 33)	: ≤ 2 м/с
Диапазон регулирования скорости (разомкнутый контур)	1:100 синхронной скорости вращения
Точность регулирования скорости вращения (разомкнутый контур)	30 - 4000 об/мин: макс. погрешность ±8 об/мин

Все характеристики регулирования относятся к управлению 4-полюсным асинхронным электродвигателем

Окружающие условия:

Корпус типа А	IP 20/шасси, IP 21комплект/Тип 1, IP55/Тип 12, IP 66/Type12
Тип корпуса В1/В2	P 21/Тип 1, IP55/Тип12, IP 66/12
Тип корпуса В3/В4	IP 20 / Шасси
Тип корпуса С1/С2	IP 21/Тип 1, IP55/Тип 12, IP66/12
Тип корпуса С3/С4	IP 20 / Шасси
Корпус типа D1/D2/E1	IP21/Тип 1, IP54/Тип12
Корпус типа D3/D4/E2	IP 00 / Шасси
Комплектация корпуса в наличии ≤ тип корпуса D	IP21/NEMA 1/IP 4x поверх корпуса
Испытание на вибрацию	1.0 g
Относительная влажность	5 - 95 % (IEC 721-3-3); класс 3К3 (без конденсации) во время работы
Агрессивная среда (IEC 60068-2-43), тест H ₂ S	Класс Kd
Метод испытаний соответствует требованиям стандарта IEC 60068-2-43 H2S (10 дней)	
Температура окружающей среды (в режиме коммутации 60 AVM)	
- со снижением характеристик	макс. 55° C ¹⁾
- при полной выходной мощности, типовые двигатели EFF2 (до 90% выходного тока)	макс. 50 ° C ¹⁾
- при полном непрерывном выходном токе FC	макс. 45 ° C ¹⁾

1) Подробнее о снижении параметров см. Руководство по проектированию , раздел Особые условия.

Мин. температура окружающего воздуха во время работы с полной нагрузкой	0 °C
Мин. температура окружающего воздуха при работе с пониженными характеристиками	- 10 °C
Температура при хранении/транспортировке	-25 - +65/70 °C
Макс. высота над уровнем моря без снижения номинальных характеристик	1000 m
Макс. высота над уровнем моря со снижением номинальных характеристик	3000 m

Снижение параметров при большой высоте над уровнем моря см. в разделе, посвященном особым условиям.

Стандарты по ЭМС, защита от излучений	EN 61800-3, EN 61000-6-3/4, EN 55011, IEC 61800-3 EN 61800-3, EN 61000-6-1/2,
Стандарты по ЭМС, помехоустойчивость	EN 61000-4-2, EN 61000-4-3, EN 61000-4-4, EN 61000-4-5, EN 61000-4-6

См. раздел, посвященный особым условиям.

Рабочие характеристики платы управления:

Интервал сканирования	: 5 мс
Плата управления, последовательная связь через порт USB	
Стандартный порт USB	1.1 (Полная скорость)
Разъем USB	Разъем USB "устройства" типа B



Подключение к ПК осуществляется с помощью стандартного USB-кабеля хост/устройство. Соединение USB имеет гальваническую развязку от напряжения питания (PELV) и других высоковольтных клемм. Соединение USB не имеет гальванической развязки с защитным заземлением. К разъему USB на преобразователе частоты можно подключать только изолированный переносной ПК или изолированный USB-кабель преобразователя.

Защита и функции:

- Электронная тепловая защита двигателя от перегрузки.
- Контроль температуры радиатора обеспечивает отключение преобразователя частоты при достижении температуры 95 °C ± 5 °C. Сброс защиты от перегрева невозможно осуществить до тех пор, пока температура радиатора не станет ниже 70 °C ± 5 °C. (Пояснение - такие температуры могут отличаться для разных типоразмеров по мощности, корпусов и т.п.) Преобразователь частоты имеет функцию автоматического снижения параметров, предотвращающую нагрев радиатора до 95 °C.
- Преобразователь частоты защищен от короткого замыкания клемм электродвигателя U, V, W.
- При потере фазы сетевого электропитания преобразователь частоты отключается или выдает предупреждение (в зависимости от нагрузки).
- Контроль напряжения промежуточной цепи обеспечивает отключение преобразователя частоты при значительном понижении или повышении напряжения промежуточной цепи.
- Преобразователь частоты защищен от короткого замыкания на землю клемм двигателя U, V, W.

8.2 Специальные условия

8.2.1 Цель снижения номинальных характеристик

Если преобразователь частоты используется при низком атмосферном давлении (высоко над уровнем моря), на низких скоростях, с длинными кабелями, кабелями большого сечения или при высоких температурах окружающего воздуха, следует принимать во внимание снижение номинальных характеристик. В данном разделе описываются необходимые действия.

8.2.2 Снижение номинальных характеристик в зависимости от температуры окружающей среды

90% выходного тока преобразователя частоты можно выдавать при температуре окружающего воздуха максимум до 50 °C.

При номинальном токе полной нагрузки для двигателей EFF 2 полная мощность на валу может поддерживаться при температуре до 50 °C. Более подробные данные и сведения по снижению характеристик для двигателей или режимов можно получить в Danfoss.

8.2.3 Автоматическая адаптация для обеспечения эксплуатационных характеристик

Преобразователь частоты постоянно контролирует критические уровни внутренней температуры, тока нагрузки, высокого напряжения на промежуточной цепи и низких скоростей вращения двигателя. При обнаружении критического уровня преобразователь частоты может изменить частоту и/или метод коммутации для обеспечения надлежащих эксплуатационных характеристик. Способность автоматически уменьшать выходной ток дополнительно расширяет допустимые условия эксплуатации.

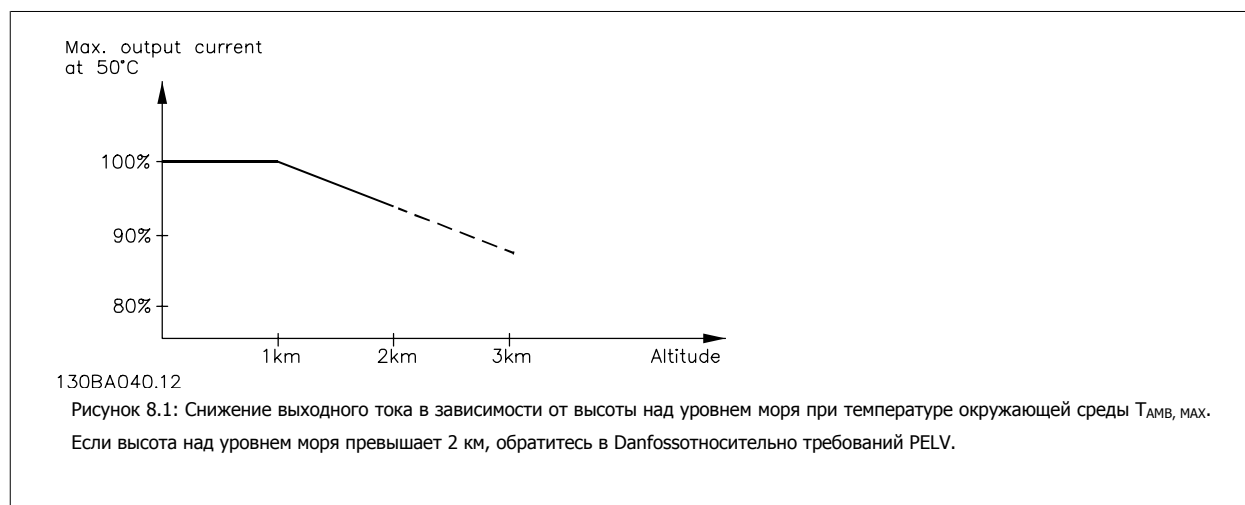
8

8.2.4 Снижение номинальных параметров в связи с понижением атмосферного давления

С понижением атмосферного давления охлаждающая способность воздуха уменьшается.

Если высота над уровнем моря превышает 2 км, обратитесь в Danfoss относительно требований PELV.

На высоте над уровнем моря менее 1000 м никакого снижения параметров не требуется, но на высоте более 1000 м необходимо снижение допустимой температуры окружающей среды (T_{AMB}) или максимального выходного тока (I_{out}) в соответствии с приведенным графиком.



Альтернативой является более низкая температура окружающего воздуха на больших высотах над уровнем моря, что позволяет обеспечить на этих высотах полный выходной ток.

8.2.5 Снижение номинальных параметров при работе на низкой скорости

Когда двигатель подключен к преобразователю частоты, необходимо обеспечить охлаждение двигателя. Степень нагрева зависит от нагрузки на двигатель, а также от рабочей скорости и времени.

Режим с постоянным крутящим моментом (режим СТ)

Могут возникнуть трудности на низких оборотах в режимах с постоянным крутящим моментом. В режимах с постоянным крутящим моментом двигатель может перегреваться на малых оборотах из-за недостаточной подачи воздуха для охлаждения от встроенного вентилятора. Поэтому если двигатель непрерывно работает на оборотах, величина которых меньше половины номинального значения, необходимо предусмотреть дополнительный поток охлаждающего воздуха (или использовать двигатель, предназначенный для работы в таком режиме).

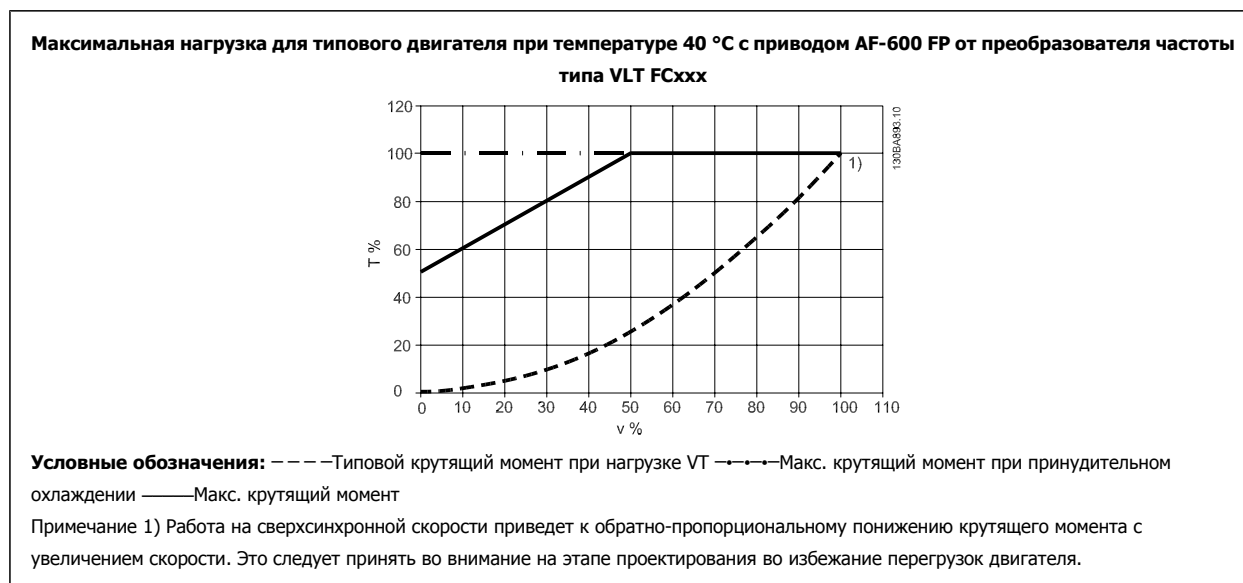
Альтернативой этому является снижение уровня нагрузки путем применения более мощного двигателя. Однако конструкция преобразователя частоты устанавливает предел для номинальной мощности двигателя.

Режимы с переменной (квадратично зависимой) величиной крутящего момента (VT)

В режимах VT, напр., при установке на насосах и вентиляторах, где величина крутящего момента пропорциональна квадрату скорости, а мощность пропорциональна кубу скорости, нет необходимости в дополнительном охлаждении или снижении номинальных характеристик двигателя.

8

Как видно на графиках, приведенных ниже, типовая кривая VT находится ниже максимального значения крутящего момента при снижении характеристик и на максимальном значении при принудительном охлаждении во всех скоростных режимах.



8.2.6 Снижение характеристик при установке длинных кабелей или кабелей с увеличенным сечением провода

Максимальная длина кабеля для данного преобразователя частоты составляет 300 м для неэкранированного и 150 м для экранированного кабеля.

Преобразователь частоты рассчитан на подключение двигателя кабелем с номинальным сечением. Если используется кабель большего сечения, необходимо уменьшать выходной ток на 5 % при переходе к каждому следующему большему сечению.

(При увеличении сечения провода возрастает емкостная связь с землей, и, таким образом, увеличиваются токи утечки на землю).

Алфавитный указатель

•	3
5	
5-1* Цифровые Входы	88
A	
Ama	55
Awg	155
C	
Cable Lengths And Cross Sections	169
Службная Программа Пк	54
D	
Dst/летнее Время 0-74	79
G	
Gicp	56
L	
Loggings (регистрации)	59
M	
Main Menu	112
N	
Nlcp	51
P	
Pelv	5
Profibus Dp-v1	54
Q	
Quick Menu	112
A	
Аварийные Сигналы И Предупреждения	147
Авто Адаптация Двигателя (аад) 1-29	81
Автоматическая Адаптация Для Обеспечения Эксплуатационных Характеристик	173
Автоматическая Оптимизация Энергопотребления Vt	80
Автоматическая Оптимизация Энергопотребления Компрессора	80
Автоматическую Адаптацию Двигателя (аад)	49
Автонастройку	49
Аналоговые Входы	170
Аналоговый Выход	170
Б	
Без Соответствия Техническим Условиям UI	20
Быстрый Перенос Настроек Параметров При Использовании Панели Gicp	56
B	
[Верхн.предел Скор.двигателя Об/мин] 4-13	65
[Верхний Предел Скорости Двигателя Гц] 4-14	65
Внесенные Изменения	59

Вплотную Друг К Другу	17
Время Замедления 1 3-42	64
Время Разгона 1 3-41	64
Время Тайм-аута Нуля 6-00	95
Время Ускорения	64
Выбег, Инверсный	61
Выход Реле	42
Выходные Характеристики (u, V, W)	169
Выходы Реле	171

Г

Габаритные И Присоединительные Размеры	15
--	----

Д

Датчик Kty	151
Дополнительное Устройство Для Подключения Тормоза	38
Дополнительной Сетевой	152
Доступ К Клеммам Управления	45

З

Задержка Запуска 1-71	81
Задержка При Отсутствии Потока 22-24	107
Задержка Срабатывания При Обрыве Ремня 22-62	108
Заземление И Изолированная Электросеть	23
Запуск С Хода 1-73	82
Затягивание На Клеммах	19
Защита И Функции	172
Защита От Короткого Замыкания	19
Защита От Короткого Цикла 22-75	108
Защита От Перегрузки По Току	19
Защита Параллельных Цепей	19
Значения Параметров	59

И

Идентификация Преобразователя Частоты	10
Изменение Группы Численных Значений	113
Изменение Данных	112
Изменение Значений Параметров	59
Изменение Значения Параметра	113
Изменение Текстовой Величины	113
Импульсные Входы	170
Интегральный Коэффициент Пид-регулятора 20-94	107
Интервал Между Пусками 22-76	109
Источник Задания 1 3-15	85
Источник Задания 2 3-16	86
Источник Ос 1 20-00	101
Источник Ос 2 20-03	102
Источник Ос 3 20-06	103
Источник Термистора 1-93	83

К

Кабели Управления	46
Кабели Управления	47
Клемма 27, Режим 5-01	87
Клемма 29, Режим 5-02	87
Клемма 32, Цифровой Вход 5-14	92
Клемма 42, Выход 6-50	98
Клемма 42, Макс. Выход 6-52	99
Клемма 42, Мин. Выход 6-51	99
Клемма 53, Активный Ноль 6-17	97
Клемма 53, Высокое Зад./обр. Связь 6-15	96
Клемма 53, Высокое Напряжение 6-11	96
Клемма 53, Низкое Зад./обр. Связь 6-14	96
Клемма 53, Низкое Напряжение 6-10	96

Клемма 53, постоянн. времени Фильтра 6-16	96
Клемма 54, Активный Ноль 6-27	97
Клемма 54, Высокое Зад./обр. Связь 6-25	97
Клемма 54, Высокое Напряжение 6-21	97
Клемма 54, Низкое Зад./обр. Связь 6-24	97
Клемма 54, Низкое Напряжение 6-20	97
Клемма 54, Пост. Времени Фильтра 6-26	97
Клеммы Управления	46
Конец Dst/летнего Времени 0-77	79
Контроль Перенапряжения 2-17	84

Л

Линия Постоянного Тока:	150
Литературы	9

М

Макс. Задание 3-03	85
Механический Монтаж	17
Мин. Время Нахождения В Режиме Ожидания 22-41	108
Мин. Время Работы 22-40	108, 109
Мин. Задание 3-02	84
Момент Срабатывания При Обрыве Ремня 22-61	108
Монтаж На Больших Высотах Над Уровнем Моря (pelv)	5
Монтаж На Сквозной Панели	18
Мощность Двигателя	169
[Мощность Двигателя Квт] 1-20	63
[Мощность Двигателя Л.с.] 1-21	63

Н

Набора Языков 1	62
Направление Вращения Двигателя 4-10	86
Напряжение Двигателя 1-22	63
Настройка Параметров	110
Настройка Полуавтоматического Исклучения Скорости 4-64	87
Настройка Функций	67
Начало Dst/летнего Времени 0-76	79
Не Используется	61
[Нижн.предел Скор.двигателяоб/мин] 4-11	64
[Нижний Предел Скорости Двигателя Гц] 4-12	65
Номинальная Скорость Двигателя 1-25	63
Нормальная/инверсная Характеристика Пид-регулятора 20-81	106

О

Обеспечения Защиты Двигателя	82
Обнаружение Низкой Мощности 22-21	107
Обнаружение Низкой Скорости 22-22	107
Общие Технические Характеристики	169
Окончательная Оптимизация И Испытания	48
Окружающие Условия:	172
Основного Реактивного Сопротивления	81
Охлаждение	174
Охлаждения	82

П

Пакеты С Принадлжностями.	16
Параметры Быстрой Настройки	62
Параметры Для Быстрой Настройки	62
Паспортной Табличке Электродвигателя.	48
Паспортную Табличку Двигателя	48
Переключатели S201, S202 И S801	47
Перечень Контрольных Проверок	13
Персональное Меню	59
Питание От Сети	155, 162
Питание От Сети, 3 X 525-690 В~	162

Плата Управления, Выход 24 в=	171
Плата Управления, Последовательная Связь Rs -485:	170
Плата Управления, Последовательная Связь Через Порт Usb	172
Подключение Двигателей, С3 И С4	37
Подключение Двигателя	33
Подключение Двигателя - Введение	31
Подключение К Преобразователю Частоты Персонального Компьютера	53
Подключение К Сети	25
Подключение К Сети Для В1, В2 И В3	29
Подключение К Сети И Заземлению Для В1 И В2	29
Подключение Кабеля Usb.	46
Подключение Реле	39
Подключение Сети Для С3 И С4	30
Подключение Сети Для Типоразмеров В4, С1 И С2	30
Подключение Сети, Типоразмера2 И А3	26
Подключение Шины Rs-485	53
Подключение Шины Постоянного Токa	37
Подключении К Сети И К Двигателю Оборудования Высокой Мощности	19
Последовательная Связь	172
Предохранители	19
Предохранители Без Соответствия Техническим Условиям Ul, Напряжение 200-480 В	20
Предохранители, Соответствующие Техническим Условия Ul, Рабочее Напряжение 200-240 В	21
Предупреждение: Высокая Скорость 4-53	86
Предупреждение: Высокий Сигн. Ос 4-57	87
Предупреждение: Низкий Сигн. Ос 4-56	87
Предустановленное Задание 3-10	85
Преобразование Сигнала Ос 1 20-01	102
Преобразование Сигнала Ос 2 20-04	103
Преобразование Сигнала Ос 3 20-07	103
Приведение	56
Пример Изменения Значений Параметров	59
Пример Подключения И Испытания	37
Проверка Вращения Двигателя 1-28	64
Промежуточной Цепи	150
Пропорциональный Коэффициент Пид-регулятора 20-93	106

Р

Рабочие Характеристики Платы Управления	172
Реактивного Сопротивления Рассеяния Статора	81
Режим Главного Меню	112
Режим Конфигурирования 1-00	79
Режим С Постоянным Крутящим Моментом (режим Ct)	174
Режимбыстрое Меню	59
Режимы С Переменной (квадратично Зависимой) Величиной Крутящего Моментa (vt)	174
Реле Функций 5-40	66, 93

С

Сверхмодуляция 14-03	101
Синусоидальный Фильтр	31
[Скорость При Выходе Из Режима Ожидания Об/мин] 22-42	108
Снижение Номинальных Параметров В Связи С Понижением Атмосферного Давления	173
Снижение Номинальных Параметров При Работе На Низкой Скорости	174
Снижение Номинальных Характеристик В Зависимости От Температуры Окружающей Среды	173
Снижение Характеристик При Установке Длинных Кабелей Или Кабелей С Увеличенным Сечением Провода	174
Сокращения И Стандарты	12
Сообщения О Неисправностях	150
Строка Дисплея 1.1, Малая 0-20	71
Строка Дисплея 1.2, Малая 0-21	75
Строка Дисплея 1.3, Малая, 0-22	78
Строка Дисплея 2, Большая, 0-23	78
Строка Кода Типа	11
Строки Кода Типа (t/c)	10
Структура Главного Меню	114
Ступенчатое	113

Т

Текст 1 На Дисплее 0-37	78
Текст 2 На Дисплее 0-38	78
Текст 3 На Дисплее 0-39	78
Тепловая Защита Двигателя 1-90	82
Ток Двигателя 1-24	63
Ток Удержания (пост. Ток)/ток Предпускового Нагрева 2-00	84
Требование По Технике Безопасности Для Механического Оборудования	18
Три Способа Работы	51

У

Указания По Утилизации	7
Уровень Напряжения	169
Условия Охлаждения	17
Уставка 1 20-21	106
Уставка 2 20-22	106
Установка Даты И Времени 0-70	79
Установкам По Умолчанию	56
Устройство Управления Приводом Dct 10 Программы Настройки Mct 10	54
Утечки	4

Ф

[Фиксированная Скорость Гц] 3-11	65
Формат Времени 0-72	79
Формат Даты 0-71	79
Функция Защиты Насоса От Сухогохода 22-26	108
Функция Обнаружения Обрыва Ремня 22-60	108
Функция Обратной Связи 20-20	103
Функция При Останове 1-80	82
Функция При Отсутствии Потока 22-23	107
Функция При Тайм-ауте Нуля 6-01	95
Функция Торможения 2-10	84

Х

Характеристики Крутящего Моментa	169
Характеристики Управления	171
Хар-ка Моментa Нагрузки 1-03	80

Ц

Цифровой Выход	171
Цифровые Входы, Продолжение 5-1*	88
Цифровые Входы:	169

Ч

Частота Двигателя 1-23	63
Частота Коммутации 14-01	101

Э

Экранированными/ Бронированными.	47
Электрические Характеристики	4
Электрический Монтаж	46
Электронными Компонентами	7
Этр	150

Я

Язык 0-01	62
Языковой Пакет 2	62